



ЗАКАЗНЫЕ ШАРОВЫЕ КРАНЫ

Технический каталог | 2021 г.

Структура обозначения изделий при заказе

XXXX

Серия *

XX

Способ изготовления корпуса **

- С – сварной разборный
- Ц – цельносварной
- ЦУ – цельносварной укороченный
- Л – литой
- Р – разборный

XX.

XX.

XX.

XXX.

XXX

Присоединение к трубопроводу

- Ф – фланцевое
- П – под приварку
- М – межфланцевое
- Р – муфтовое
- Ш – штуцерное
- Ц – цапковое

Климатическое исполнение

- 00 – умеренный У1 (до -40°C), сталь 20
- 01 – холодный ХЛ1 (до -60°C), сталь 09Г2С, 20ГЛ, нерж. сталь

Тип привода

- 1 – рукоятка
- 3 – редуктор ручной с червячной передачей
- 6 – пневматический привод
- 7 – гидравлический привод
- 6(7) – пневмогидравлический привод
- 9 – электрический привод
- 0 – с фланцем для установки привода (под привод)
- 10 – под Т-образный ключ

Номинальное давление PN

Номинальный диаметр DN

*Серия	Характеристика	Технические условия
11с67п	Кран шаровой из углеродистой стали	ТУ У 04671406-003-1999
10нж45фт (PN16) 10нж46фт (PN25) 10нж47фт (PN40)	Кран шаровой из коррозионностойкой стали	ТУ У 29.1-04671406-005:2008
10нж45нж (PN16)	Кран шаровой из коррозионностойкой стали с уплотнением «металл по металлу»	—
КШСМЗ	Кран шаровой из углеродистой стали с уплотнением «металл по металлу»	—
11с67п ТГ	Кран шаровой трехходовой Г-образный проход	ТУ У 04671406-003-1999
11с67п ТТ	Кран шаровой трехходовой Т-образный проход	

**Способ изготовления корпуса	Обозначение	Характеристика
С сварной разборный (части корпуса из проката, изготовленные с применением сварки)	С	сварной разборный, базовое исполнение
Л литой разборный	Л	литой разборный, базовое исполнение
Ц цельносварной неразборный	Ц	цельносварной неразборный, полнопроходной
	1Ц	цельсварной неразборный с удлиненным шпинделем без покрытия
	2Ц	цельносварной неразборный неполнопроходной
	3Ц	цельносварной неразборный с удлиненным шпинделем с покрытием усиленного типа (фланцевое крепление корпуса удлинителя)
	3Цт	цельносварной неразборный с телескопическим удлинителем шпинделя с покрытием усиленного типа (фланцевое крепление корпуса телескопического удлинителя шпинделя)
	3ЦП	цельносварной неразборный с присоединительными полиэтиленовыми патрубками с удлиненным шпинделем с покрытием усиленного типа (фланцевое крепление корпуса удлинителя)
	4Ц	цельносварной неразборный с удлиненным шпинделем с покрытием грунт-эмаль
	5Ц	цельносварной неразборный для пара Т до +250°С
	11Цл	цельносварной неразборный балансировочный с линейной пропускной характеристикой
	11Цр	цельносварной неразборный балансировочный с равнопроцентной пропускной характеристикой
	12Цл	цельносварной неразборный регулирующий с линейной пропускной характеристикой
	12Цр	цельносварной неразборный регулирующий с равнопроцентной пропускной характеристикой
	ЦИ	цельносварной неразборный изолирующий
ЦУ цельносварной неразборный укороченный	ЦУ	цельносварной неразборный укороченный (по строительной длине задвижки)
Р разборный	Р	разборный, корпус из проката

СОДЕРЖАНИЕ

Структура обозначений изделий при заказе	3
Содержание	4
О компании	6
Сертификаты и разрешения	8

Краны шаровые цельносварные для газа 10

Полный проход Цельносварной фланцевый для газа с рукояткой	10
Полный проход Цельносварной фланцевый для газа с редуктором	12
Полный проход Цельносварной под приварку для газа с рукояткой	14
Полный проход Цельносварной под приварку для газа с редуктором	16
Неполный проход Цельносварной фланцевый для газа с рукояткой	18
Неполный проход Цельносварной фланцевый для газа с редуктором	20
Неполный проход Цельносварной под приварку для газа с рукояткой	22
Неполный проход Цельносварной под приварку для газа с редуктором	24
Полный проход Цельносварной фланцевый укороченный для газа с рукояткой (по строительной длине задвижки)	26

Краны шаровые цельносварные изолирующие 28

Полный проход Цельносварной изолирующий фланцевый с рукояткой	28
Полный проход Цельносварной изолирующий под приварку с рукояткой	30
Полный проход Цельносварной изолирующий муфтовый с рукояткой	32

Краны шаровые цельносварные регулирующие 34

Полный проход Цельносварной фланцевый регулирующий с рукояткой	34
Полный проход Цельносварной под приварку регулирующий с рукояткой	36
Неполный проход Цельносварной фланцевый регулирующий с рукояткой	38
Неполный проход Цельносварной под приварку регулирующий с рукояткой	40
Полный проход Цельносварной муфтовый регулирующий с рукояткой	42
Неполный проход Цельносварной муфтовый регулирующий с рукояткой	44

Краны шаровые цельносварные балансировочные 46

Неполный проход Цельносварной фланцевый балансировочный с рукояткой	46
Неполный проход Цельносварной под приварку балансировочный с рукояткой	48

Краны шаровые цельносварные для пара 50

Полный проход Цельносварной фланцевый для пара с рукояткой	50
Полный проход Цельносварной под приварку для пара с рукояткой	52
Неполный проход Цельносварной фланцевый для пара с рукояткой	54
Неполный проход Цельносварной под приварку для пара с рукояткой	56





Краны шаровые цельносварные с удлинённым шпинделем 58

Полный проход Цельносварной под приварку с удлинённым шпинделем под Т-образный ключ с покрытием усиленного типа	58
Полный проход Цельносварной под приварку с удлинённым шпинделем с редуктором под Т-образный ключ с покрытием усиленного типа	60
Полный проход Цельносварной под приварку с телескопическим удлинителем шпинделя с покрытием усиленного типа под Т-образный ключ	62
Полный проход Цельносварной под приварку с соединительными полиэтиленовыми патрубками с удлинённым шпинделем с покрытием усиленного типа под Т-образный ключ	64






Краны шаровые высокого давления		66
Полный проход Высокого давления разборный фланцевый с рукояткой.....		66
Полный проход Высокого давления цельносварной фланцевый с рукояткой.....		68
Полный проход Высокого давления разборный под приварку с рукояткой.....		70
Полный проход Высокого давления цельносварной под приварку с рукояткой		72
Полный проход Высокого давления цельносварной фланцевый с редуктором		74
Полный проход Высокого давления цельносварной под приварку с редуктором		76
Полный и неполный проход Высокого давления разборный муфтовый с рукояткой.....		78
Полный проход Высокого давления разборный штуцерный с рукояткой		80

Краны шаровые разборные с уплотнением «металл по металлу»		82
Полный проход Разборный с уплотнением «металл по металлу» для абразивных сред фланцевый с рукояткой		82
Полный проход Для высоких температур разборный с уплотнением «металл по металлу» фланцевый с рукояткой		84
Полный проход Высокого давления для высоких температур разборный с уплотнением «металл по металлу» фланцевый с редуктором.....		86
Новинки		88
Таблица подбора приводов		89
Параметры ISO-фланцев для установки приводов ISO 5211		90
Таблица подбора крепежа для фланцевых соединений		91
Инструкция по монтажу шаровых кранов «МАРШАЛ» под приварку.....		92

Условные обозначения

-  – Диапазон диаметров крана
-  – Диапазон давлений крана
-  – Антистатическое исполнение для защиты от статического электричества
-  – Изолирующая вставка для защиты от блуждающих токов

Рабочая среда:

-  – Природный газ, сжиженные углеводородные газы и другие газообразные среды
-  – Теплосетевая вода и другие жидкие энергоносители
-  – Пар до +250°C
-  – Нефтепродукты
-  – Абразивная

МАРШАЛ

ПРОИЗВОДСТВО ШАРОВЫХ КРАНОВ С 1992 ГОДА

29-летний опыт разработки и производства трубопроводной арматуры позволил нам создать максимально надежную конструкцию стального шарового крана «МАРШАЛ».

Шаровые краны «МАРШАЛ» предназначены для управления жидкими и газообразными рабочими средами в промышленных и коммунальных трубопроводных системах, а также в составе различных машин и агрегатов. Краны могут быть универсальными или специальными – для газа, для пара, подземной установки, регулирующие, балансирующие, высокого давления, с переходами на ПЭ трубы. Они применяются в тех областях, где качество, надежность и простота управления имеют первостепенное значение.

Диапазон номинальных диаметров (DN) – от 10 до 800!

Диапазон номинальных давлений (PN) – от 10 до 160!

Завод МАРШАЛ – предприятие ПОЛНОГО ЦИКЛА

Предприятие включает свою испытательную лабораторию, конструкторский отдел, ОТК, литейный цех. Мы самостоятельно разрабатываем и изготавливаем все детали шарового крана, что позволяет нам контролировать качество на всех этапах производства, в кратчайшие сроки ускорить совершенствование конструкции, выпускать изделия по специальным техническим требованиям.

Краны МАРШАЛ – это ДОЛГОВЕЧНОСТЬ

Шаровые краны «Маршал» не требуют специального технического обслуживания на протяжении всего срока службы, составляющего не менее 30 лет и 10 000 циклов открытия/закрытия при соблюдении правил эксплуатации.

Краны МАРШАЛ – это НАДЕЖНОСТЬ

Каждый кран «Маршал» проходит испытания на прочность, плотность и герметичность в соответствии с требованиями ГОСТ 33257. Вся трубопроводная арматура «Маршал» соответствует нормам герметичности затвора «А» по ГОСТ 9544-2015, регламентам Таможенного союза ТР ТС 010 «О безопасности машин и оборудования» и ТР ТС 032 «О безопасности оборудования, работающего под избыточным давлением».



Год основания ЛЗТА «Маршал» - 1992.

Производство на заводе отвечает требованиям системы менеджмента качества ISO 9001-2015. 100% входной контроль материалов и полуфабрикатов, использование современного оборудования с ЧПУ, проведение испытаний продукции на соответствие стандартам, исключает появление бракованной продукции.



Наше основное желание, цель и миссия - удовлетворить потребность в качественной трубопроводной арматуре любого покупателя! **Шаровые краны Маршал – арматура для каждого.** Арматура серийного производства и по специальным техническим требованиям для широкого спектра конечных потребителей и оптовых операторов рынка трубопроводной арматуры вне зависимости от географического расположения.



ООО «ЛЗТА «Маршал» уделяет большое внимание работе с регионами. Дилерская сеть компании представлена во многих городах России и зарубежья. Приоритет нашей работы – долгосрочное и выгодное для обеих сторон сотрудничество с партнерами и постоянными клиентами.

Мы надеемся, что наша трубопроводная арматура поможет Вам в решении задач, стоящих при проектировании, строительстве и эксплуатации инженерных сетей, магистральных трубопроводов, систем вода- и тепло-, газовых сетей, тепловых и распределительных пунктов, узлов учета, производственных трубопроводов.

СЕРТИФИКАТЫ И РАЗРЕШЕНИЯ



Сертификат соответствия ISO 9001:2015



Сертификат соответствия требованиям ТР ТС 032/2013: краны шаровые 11с67п, 10нж, затворы дисковые



Сертификат соответствия требованиям ТР ТС 032/2013: фильтры сетчатые



Сертификат на тип продукции (ТР ТС 010/2011): краны шаровые 11с67п ТМ Маршал



Сертификат на тип продукции (ТР ТС 010/2011): краны шаровые 10нж ТМ Маршал



Сертификат на тип продукции (ТР ТС 010/2011): затворы дисковые



Сертификат на тип продукции (ТР ТС 010/2011): фильтры сетчатые



Декларация о соответствии требованиям ТР ТС 010/2011: краны шаровые: 11с67п ТМ Маршал, 10нж ТМ Маршал, затворы дисковые



Декларация о соответствии требованиям ТР ТС 032/2013: краны шаровые: 11с67п ТМ Маршал, 10нж ТМ Маршал, затворы дисковые



Декларация о соответствии требованиям ТР ТС 010/2011: фильтры сетчатые



Декларация о соответствии требованиям ТР ТС 032/2013: фильтры сетчатые



Сертификат соответствия требованиям СДС ГАЗСЕРТ: краны шаровые 11с67п ТМ Маршал



Сертификат соответствия сейсмостойкости



Сертификат соответствия климатическому исполнению



Свидетельство о признании. Российский Речной Регистр



Экспертное заключение о соответствии продукции Единым санитарно-эпидемиологическим и гигиеническим требованиям: краны шаровые: 11с67п ТМ Маршал, 10нж ТМ Маршал, затворы дисковые

КРАН ШАРОВОЙ

DN
10–200

PN
16–40



Полный проход |

Цельносварной фланцевый для газа с рукояткой

11с67п ГАЗ ЦФ.00(01).1 • 10нж45фт(-01) ГАЗ ЦФ.01.1

10нж46фт(-01) ГАЗ ЦФ.01.1 • 10нж47фт(-01) ГАЗ ЦФ.01.1

Назначение и область применения

Краны шаровые фланцевые предназначены для установки в качестве запорного устройства, перекрывающего потоки рабочей среды на трубопроводах в системах газоснабжения и технологических трубопроводах для транспортировки газообразных сред.

Конструкция

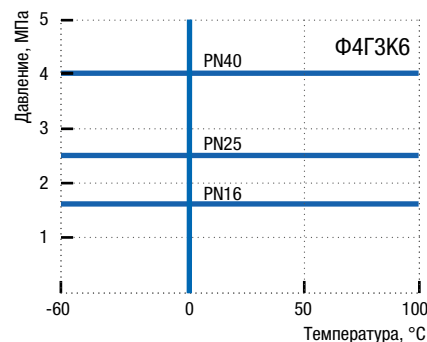
Кран шаровой цельносварной. Полный проход. Фланцевое исполнение. Корпус неразборный. Все части корпуса соединены сваркой. Кран не требует технического обслуживания и ремонта. Варианты исполнения: 11с67п – из углеродистой стали, 10нж – из нержавеющей стали. Свободно плавающий шар уплотняется фторопластовыми седлами. Седла прижимаются к шару тарельчатыми пружинами. Шпindelь, с защитой от выталкивания, уплотняется фторопластовыми кольцами, зажатыми втулкой. Управление краном производится вручную поворотом рукоятки на 90° до упоров. В открытом положении крана рукоятка расположена вдоль оси трубопровода. Положение крана при монтаже на трубопроводе – произвольное, с потоком рабочей среды в любом направлении. В кране предусмотрено антистатическое устройство шпindelного узла.

Технические характеристики

Рабочее давление, не более	1,6 МПа; 2,5 МПа; 4,0 МПа
Температура рабочей среды	от –40°С до +100°С (У1), от –60°С до +100°С (ХЛ1)
Рабочая среда	11с67п – природный газ, сжиженные углеводородные газы и другие газообразные среды, нейтральные к материалам деталей крана; 10нж – природный газ, сжиженные углеводородные газы и другие газообразные среды, в том числе агрессивные, нейтральные к материалам деталей крана
Класс герметичности	А ГОСТ 9544-2015
Климатическое исполнение	У1, ХЛ1 ГОСТ 15150-69
Температура окружающей среды	не ниже –40°С (У1), не ниже –60°С (ХЛ1)
Количество рабочих циклов	не менее 10 000
Полный срок службы	не менее 40 лет
Присоединение к трубопроводу	фланцевое
Управление	рукоятка; по запросу краны могут быть изготовлены с редуктором или с фланцем для установки привода
Строительные длины	ГОСТ 28908-91, ГОСТ 3706-93 (ИСО5752)
Размеры фланцев	ГОСТ 33259-2015 (ИСО7005)

Возможно изготовление арматуры с учетом специальных требований заказчика, не противоречащих требованиям действующих стандартов.

График Давление/Температура

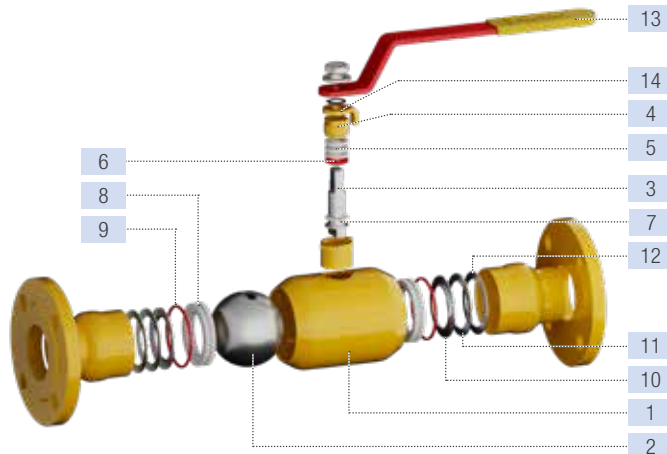


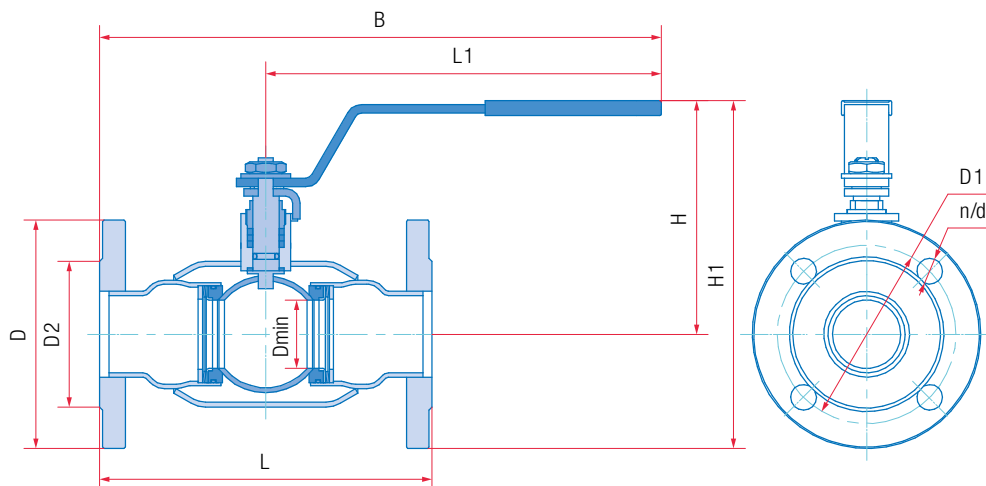
Материалы основных деталей

	11с67п ГАЗ ЦФ.00(У1)	11с67п ГАЗ ЦФ.01(ХЛ1)	10нж45фт(-01)* ГАЗ ЦФ.01(ХЛ1) 10нж46фт(-01)* ГАЗ ЦФ.01(ХЛ1) 10нж47фт(-01)* ГАЗ ЦФ.01(ХЛ1)
1 Корпус	Сталь 20	09Г2С	12Х18Н10Т/08Х18Н10
2 Шар			12Х18Н10Т/08Х18Н10
3 Шпindelь	20Х13	14Х17Н2	12Х18Н10Т/08Х18Н10
4 Втулка нажимная	Сталь 20	09Г2С	12Х18Н10Т/08Х18Н10
5 Уплотнение шпindelя			Фторопласт Ф4ГЗК6
6 Кольцо уплотнительное			Бутадиен-нитрильный эластомер
7 Кольцо			Бронза
8 Седло			Фторопласт Ф4ГЗК6
9 Кольцо уплотнительное			Бутадиен-нитрильный эластомер
10 Кольцо опорное	Ст3 оцинкованная		12Х18Н10Т/08Х18Н10
11 Пружина тарельчатая	60С2А оцинкованная		AISI 301 EN10151**
12 Кольцо	Ст3 оцинкованная		12Х18Н10Т/08Х18Н10
13 Рукоятка			Ст3
14 Упор			Ст3

* Краны 10нж45фт-01, 10нж46фт-01, 10нж47фт-01 производятся из стали 08Х18Н10. Краны 10нж45фт, 10нж46фт, 10нж47фт производятся по запросу из стали 12Х18Н10Т.

** Аналог 07Х16Н6.





Основные размеры и масса

Обозначение			PN16													
сталь 20 (У1)	сталь 09Г2С (ХЛ1)	нерж. сталь 12Х18Н10Т/08Х18Н10 (ХЛ1)*	DN	L, мм	D, мм	D1, мм	D2, мм	L1, мм	B, мм	H, мм	H1, мм	Dmin, мм	d, мм	n	Масса, кг	Kv, м ³ /ч
11с67п ГАЗ ЦФ.00.1.016.010	11с67п ГАЗ ЦФ.01.1.016.010	10нж45фт(-01) ГАЗ ЦФ.01.1.016.010	10	130	90	60	42	155	220	113	158	9	14	4	1,7	6
11с67п ГАЗ ЦФ.00.1.016.015	11с67п ГАЗ ЦФ.01.1.016.015	10нж45фт(-01) ГАЗ ЦФ.01.1.016.015	15	130	95	65	47	155	220	113	160	12,5	14	4	1,8	16,3
11с67п ГАЗ ЦФ.00.1.016.020	11с67п ГАЗ ЦФ.01.1.016.020	10нж45фт(-01) ГАЗ ЦФ.01.1.016.020	20	150	105	75	58	155	230	116	168	17	14	4	2,2	29,5
11с67п ГАЗ ЦФ.00.1.016.025	11с67п ГАЗ ЦФ.01.1.016.025	10нж45фт(-01) ГАЗ ЦФ.01.1.016.025	25	160	115	85	68	155	235	121	179	24	14	4	2,7	43
11с67п ГАЗ ЦФ.00.1.016.032	11с67п ГАЗ ЦФ.01.1.016.032	10нж45фт(-01) ГАЗ ЦФ.01.1.016.032	32	180	135	100	78	247	337	148	216	30	18	4	4,4	89
11с67п ГАЗ ЦФ.00.1.016.040	11с67п ГАЗ ЦФ.01.1.016.040	10нж45фт(-01) ГАЗ ЦФ.01.1.016.040	40	200	145	110	88	247	347	152	225	37	18	4	5,5	230
11с67п ГАЗ ЦФ.00.1.016.050	11с67п ГАЗ ЦФ.01.1.016.050	10нж45фт(-01) ГАЗ ЦФ.01.1.016.050	50	230	160	125	102	247	362	146	226	48	18	4	7,0	265
11с67п ГАЗ ЦФ.00.1.016.065	11с67п ГАЗ ЦФ.01.1.016.065	10нж45фт(-01) ГАЗ ЦФ.01.1.016.065	65	290	180	145	122	313	458	170	260	64	18	8	9,9	540
11с67п ГАЗ ЦФ.00.1.016.080	11с67п ГАЗ ЦФ.01.1.016.080	10нж45фт(-01) ГАЗ ЦФ.01.1.016.080	80	310	195	160	133	313	468	176	274	75	18	8	11,9	873
11с67п ГАЗ ЦФ.00.1.016.100	11с67п ГАЗ ЦФ.01.1.016.100	10нж45фт(-01) ГАЗ ЦФ.01.1.016.100	100	350	215	180	158	668	843	169	277	98	18	8	18,9	1390
11с67п ГАЗ ЦФ.00.1.016.125	11с67п ГАЗ ЦФ.01.1.016.125	10нж45фт(-01) ГАЗ ЦФ.01.1.016.125	125	380	245	210	184	668	858	184	307	123	18	8	26,1	1707
11с67п ГАЗ ЦФ.00.1.016.150	11с67п ГАЗ ЦФ.01.1.016.150	10нж45фт(-01) ГАЗ ЦФ.01.1.016.150	150	403	280	240	212	668	869	214	354	148	22	8	34,3	2024
11с67п ГАЗ ЦФ.00.1.016.200	11с67п ГАЗ ЦФ.01.1.016.200	10нж45фт(-01) ГАЗ ЦФ.01.1.016.200	200	502	335	295	268	803	1055	272	440	195	22	12	66,1	2720
			PN25													
11с67п ГАЗ ЦФ.00.1.025.010	11с67п ГАЗ ЦФ.01.1.025.010	10нж46фт(-01) ГАЗ ЦФ.01.1.025.010	10	130	90	60	42	155	220	113	158	9	14	4	1,7	6
11с67п ГАЗ ЦФ.00.1.025.015	11с67п ГАЗ ЦФ.01.1.025.015	10нж46фт(-01) ГАЗ ЦФ.01.1.025.015	15	130	95	65	47	155	220	113	160	12,5	14	4	1,8	16,3
11с67п ГАЗ ЦФ.00.1.025.020	11с67п ГАЗ ЦФ.01.1.025.020	10нж46фт(-01) ГАЗ ЦФ.01.1.025.020	20	150	105	75	58	155	230	116	168	17	14	4	2,2	29,5
11с67п ГАЗ ЦФ.00.1.025.025	11с67п ГАЗ ЦФ.01.1.025.025	10нж46фт(-01) ГАЗ ЦФ.01.1.025.025	25	160	115	85	68	155	235	121	179	24	14	4	2,7	43
11с67п ГАЗ ЦФ.00.1.025.032	11с67п ГАЗ ЦФ.01.1.025.032	10нж46фт(-01) ГАЗ ЦФ.01.1.025.032	32	180	135	100	78	247	337	148	216	30	18	4	4,4	89
11с67п ГАЗ ЦФ.00.1.025.040	11с67п ГАЗ ЦФ.01.1.025.040	10нж46фт(-01) ГАЗ ЦФ.01.1.025.040	40	200	145	110	88	247	347	152	225	37	18	4	5,5	230
11с67п ГАЗ ЦФ.00.1.025.050	11с67п ГАЗ ЦФ.01.1.025.050	10нж46фт(-01) ГАЗ ЦФ.01.1.025.050	50	230	160	125	102	247	362	146	226	48	18	4	7,0	265
11с67п ГАЗ ЦФ.00.1.025.065	11с67п ГАЗ ЦФ.01.1.025.065	10нж46фт(-01) ГАЗ ЦФ.01.1.025.065	65	290	180	145	122	313	458	170	260	64	18	8	9,9	540
11с67п ГАЗ ЦФ.00.1.025.080	11с67п ГАЗ ЦФ.01.1.025.080	10нж46фт(-01) ГАЗ ЦФ.01.1.025.080	80	310	195	160	133	313	468	176	274	75	18	8	11,9	873
11с67п ГАЗ ЦФ.00.1.025.100	11с67п ГАЗ ЦФ.01.1.025.100	10нж46фт(-01) ГАЗ ЦФ.01.1.025.100	100	350	230	190	158	668	843	169	284	98	22	8	20,2	1390
11с67п ГАЗ ЦФ.00.1.025.125	11с67п ГАЗ ЦФ.01.1.025.125	10нж46фт(-01) ГАЗ ЦФ.01.1.025.125	125	380	270	220	184	668	858	184	319	123	26	8	28,7	1707
11с67п ГАЗ ЦФ.00.1.025.150	11с67п ГАЗ ЦФ.01.1.025.150	10нж46фт(-01) ГАЗ ЦФ.01.1.025.150	150	403	300	250	212	668	869	214	364	148	26	8	36,9	2024
11с67п ГАЗ ЦФ.00.1.025.200	11с67п ГАЗ ЦФ.01.1.025.200	10нж46фт(-01) ГАЗ ЦФ.01.1.025.200	200	502	360	310	278	803	1055	272	452	195	26	12	70,0	2720
			PN40													
11с67п ГАЗ ЦФ.00.1.040.010	11с67п ГАЗ ЦФ.01.1.040.010	10нж47фт(-01) ГАЗ ЦФ.01.1.040.010	10	130	90	60	42	155	220	113	158	9	14	4	1,7	6
11с67п ГАЗ ЦФ.00.1.040.015	11с67п ГАЗ ЦФ.01.1.040.015	10нж47фт(-01) ГАЗ ЦФ.01.1.040.015	15	130	95	65	47	155	220	113	160	12,5	14	4	1,8	16,3
11с67п ГАЗ ЦФ.00.1.040.020	11с67п ГАЗ ЦФ.01.1.040.020	10нж47фт(-01) ГАЗ ЦФ.01.1.040.020	20	150	105	75	58	155	230	116	168	17	14	4	2,2	29,5
11с67п ГАЗ ЦФ.00.1.040.025	11с67п ГАЗ ЦФ.01.1.040.025	10нж47фт(-01) ГАЗ ЦФ.01.1.040.025	25	160	115	85	68	155	235	121	179	24	14	4	2,7	43
11с67п ГАЗ ЦФ.00.1.040.032	11с67п ГАЗ ЦФ.01.1.040.032	10нж47фт(-01) ГАЗ ЦФ.01.1.040.032	32	180	135	100	78	247	337	148	216	30	18	4	4,4	89
11с67п ГАЗ ЦФ.00.1.040.040	11с67п ГАЗ ЦФ.01.1.040.040	10нж47фт(-01) ГАЗ ЦФ.01.1.040.040	40	200	145	110	88	247	347	152	225	37	18	4	5,5	230
11с67п ГАЗ ЦФ.00.1.040.050	11с67п ГАЗ ЦФ.01.1.040.050	10нж47фт(-01) ГАЗ ЦФ.01.1.040.050	50	230	160	125	102	247	362	146	226	48	18	4	7,0	265

Примечание:

*11с67п – исполнение крана из углеродистой стали 20 и 09Г2С, 10нж45фт, 10нж46фт, 10нж47фт – исполнение крана из нержавеющей стали 12Х18Н10Т, 10нж45фт-01, 10нж46фт-01, 10нж47фт-01 – исполнение крана из нержавеющей стали 08Х18Н10.

КРАН ШАРОВОЙ

Полный проход |
Цельноварной фланцевый для газа с редуктором
11с67п ГАЗ ЦФ.00(У1).3
10нж45фт(-01) ГАЗ ЦФ.01.3 • 10нж46фт(-01) ГАЗ ЦФ.01.3

Назначение и область применения

Краны шаровые фланцевые предназначены для установки в качестве запорного устройства, перекрывающего потоки рабочей среды на трубопроводах в системах газоснабжения и технологических трубопроводах для транспортировки газообразных сред.

Конструкция

Кран шаровой цельноварной. Полный проход. Фланцевое исполнение. Корпус неразборный. Все части корпуса соединены сваркой. Кран не требует технического обслуживания и ремонта. Варианты исполнений: 11с67п – из углеродистой стали, 10нж – из нержавеющей стали. Запорный шар установлен на опорах, фторопластовые седла в металлических обоймах прижимаются к шару пружинами. Шпindelь, с защитой от выталкивания, уплотняется резиновыми кольцами. Управление краном производится вручную вращением маховика редуктора. Положение запорного шара контролируется с помощью указателя. Положение крана при монтаже на трубопроводе – произвольное, с потоком рабочей среды в любом направлении. В кране предусмотрено антистатическое устройство шпindelного узла.

Комплектующие узлы крана

- Клапан дренажный: с DN250
- Клапан сброса давления: с DN250
- Фитинги для подвода уплотнительной смазки к седлам: с DN350
- Фитинг для подвода уплотнительной смазки к шпindelю: с DN350
- Антистатическое устройство: с DN350
- Возможность установки устройства для контроля протечек (вместо клапана дренажного): с DN350

DN
150–700

PN
16–25

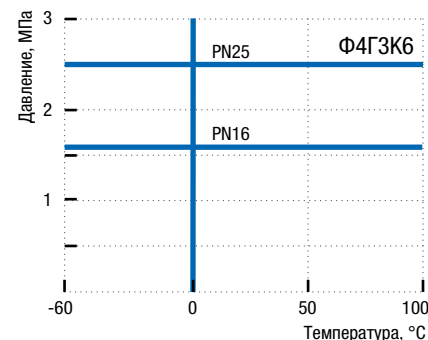


Технические характеристики

Рабочее давление, не более	1,6 МПа; 2,5 МПа
Температура рабочей среды	от –40°С до +100°С (У1), от –60°С до +100°С (ХЛ1)
Рабочая среда	11с67п – природный газ, сжиженные углеводородные газы и другие газообразные среды, нейтральные к материалам деталей крана; 10нж – природный газ, сжиженные углеводородные газы и другие газообразные среды, в том числе агрессивные, нейтральные к материалам деталей крана
Класс герметичности	А ГОСТ 9544-2015
Климатическое исполнение	У1, ХЛ1 ГОСТ 15150-69
Температура окружающей среды	не ниже –40°С (У1), не ниже –60°С (ХЛ1)
Количество рабочих циклов	не менее 10 000
Полный срок службы	не менее 40 лет
Присоединение к трубопроводу	фланцевое
Управление	маховик редуктора; по запросу краны могут быть изготовлены с фланцем для установки привода
Строительные длины	ГОСТ 28908-91, ГОСТ 3706-93 (ИСО5752)
Размеры фланцев	ГОСТ 33259-2015 (ИСО7005)

Возможно изготовление арматуры с учетом специальных требований заказчика, не противоречащих требованиям действующих стандартов.

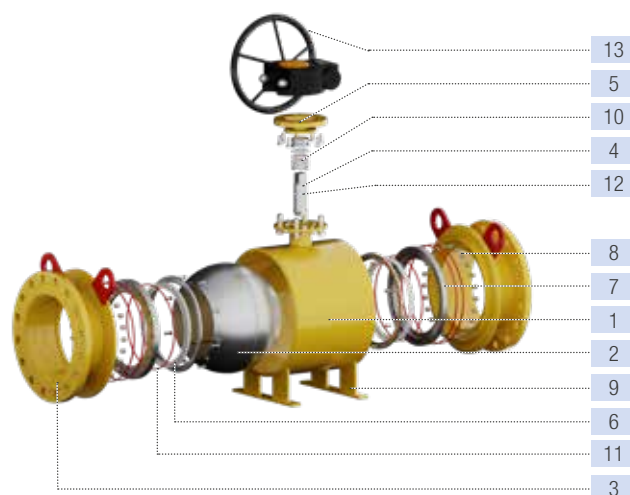
График Давление/Температура

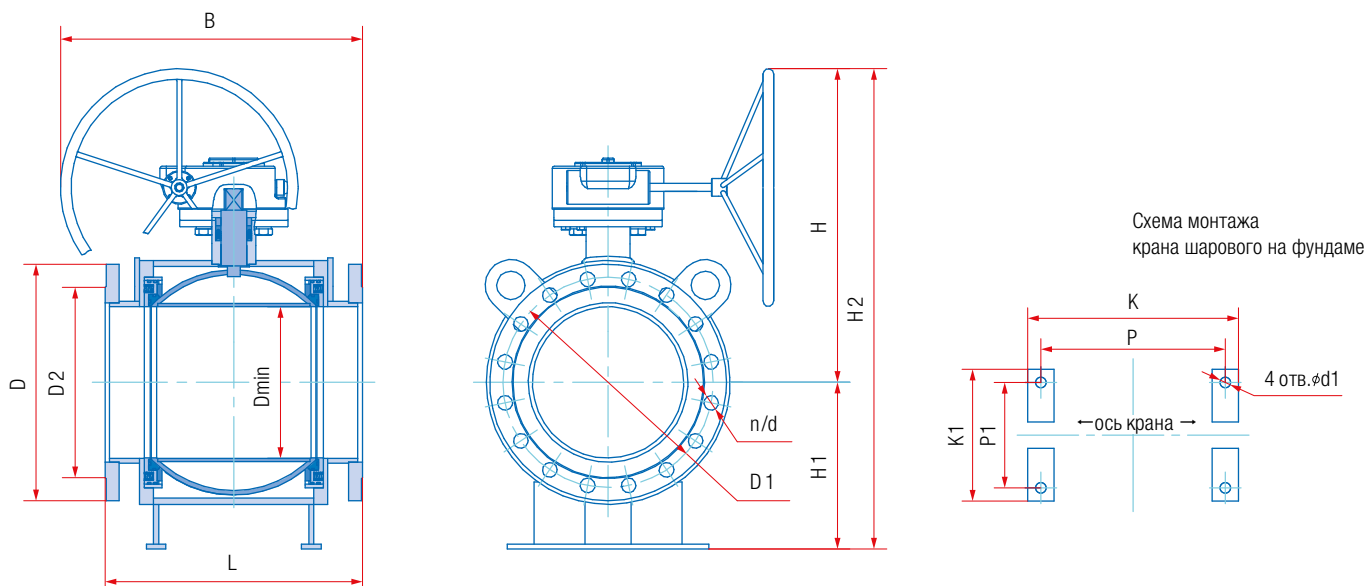


Материалы основных деталей

	11с67п ГАЗ ЦФ.00(У1)	11с67п ГАЗ ЦФ.01(ХЛ1)	10нж45фт(-01)* ГАЗ ЦФ.01 (ХЛ1) 10нж46фт(-01)* ГАЗ ЦФ.01 (ХЛ1)
1 Корпус	Сталь 20	09Г2С	12Х18Н10Т/08Х18Н10
2 Шар		12Х18Н10Т/08Х18Н10	
3 Фланец	Сталь 20	09Г2С	12Х18Н10Т/08Х18Н10
4 Шпindelь	20Х13	14Х17Н2	12Х18Н10Т/08Х18Н10
5 Втулка нажимная	Сталь 20	09Г2С	12Х18Н10Т/08Х18Н10
6 Седло		Фторопласт	Ф4ГЗК6
7 Обойма седла	Сталь 20	09Г2С	12Х18Н10Т/08Х18Н10
8 Пружина	60С2А оцинкованная		12Х18Н10Т/08Х18Н10
9 Опора	Сталь 20	09Г2С	12Х18Н10Т/08Х18Н10
10 Уплотнение шпindelя		Фторопласт	Ф4ГЗК6
11 Кольцо уплотнительное		Бутадиен-нитрильный эластомер	
12 Кольцо		Фторопласт	Ф4ГЗК6
13 Маховик		Ст3	

* Краны 10нж45фт-01, 10нж46фт-01, 10нж47фт-01 производятся из стали 08Х18Н10. Краны 10нж45фт, 10нж46фт, 10нж47фт производятся по запросу из стали 12Х18Н10Т.





Основные размеры и масса

Обозначение			PN16																		
сталь 20 (У1)	сталь 09Г2С (ХЛ1)	нерж. сталь 12Х18Н10Т/ 08Х18Н10 (ХЛ1)*	DN	L, мм	D, мм	D1, мм	D2, мм	B, мм	H, мм	H1, мм	H2, мм	Dmin, мм	K, мм	P, мм	K1, мм	P1, мм	d1, мм	d, мм	n	Масса, кг	Kv, м³/ч
11с67п ГАЗ ЦФ.00.3.016.150	11с67п ГАЗ ЦФ.01.3.016.150	10нж45фт(-01) ГАЗ ЦФ.01.3.016.150	150	403	280	240	212	403	349	140	489	148	-	-	-	-	-	22	8	37,4	2024
11с67п ГАЗ ЦФ.00.3.016.200	11с67п ГАЗ ЦФ.01.3.016.200	10нж45фт(-01) ГАЗ ЦФ.01.3.016.200	200	502	335	295	268	535	484	168	652	195	-	-	-	-	-	22	12	86,3	2720
11с67п ГАЗ ЦФ.00.3.016.250	11с67п ГАЗ ЦФ.01.3.016.250	10нж45фт(-01) ГАЗ ЦФ.01.3.016.250	250	533	405	355	320	563	549	255	806	245	-	-	-	-	-	26	12	167,1	12750
11с67п ГАЗ ЦФ.00.3.016.300	11с67п ГАЗ ЦФ.01.3.016.300	10нж45фт(-01) ГАЗ ЦФ.01.3.016.300	300	610	460	410	370	722	706	390	1096	295	340	300	470	420	18	26	12	286,0	19550
11с67п ГАЗ ЦФ.00.3.016.350	11с67п ГАЗ ЦФ.01.3.016.350	10нж45фт(-01) ГАЗ ЦФ.01.3.016.350	350	686	520	470	430	781	766	380	1146	335	318	280	400	350	18	26	16	465,0	25415
11с67п ГАЗ ЦФ.00.3.016.400	11с67п ГАЗ ЦФ.01.3.016.400	10нж45фт(-01) ГАЗ ЦФ.01.3.016.400	400	762	580	525	482	911	864	446	1310	385	528	490	500	450	18	30	16	588,3	31620
11с67п ГАЗ ЦФ.00.3.016.500	11с67п ГАЗ ЦФ.01.3.016.500	10нж45фт(-01) ГАЗ ЦФ.01.3.016.500	500	914	710	650	585	1134	1063	550	1613	487	600	550	940	880	30	33	20	1204,0	50150
11с67п ГАЗ ЦФ.00.3.016.600	11с67п ГАЗ ЦФ.01.3.016.600	10нж45фт(-01) ГАЗ ЦФ.01.3.016.600	600	1067	840	770	685	1211	1185	695	1880	589	690	620	1000	940	30	36	20	2083,0	78200
11с67п ГАЗ ЦФ.00.3.016.700	11с67п ГАЗ ЦФ.01.3.016.700	10нж45фт(-01) ГАЗ ЦФ.01.3.016.700	700	1245	910	840	794	1414	1400	718	2118	684	830	760	1248	1180	33	39	24	2798,0	106250
			PN25																		
11с67п ГАЗ ЦФ.00.3.025.150	11с67п ГАЗ ЦФ.01.3.025.150	10нж46фт(-01) ГАЗ ЦФ.01.3.025.150	150	403	300	250	212	403	349	150	499	148	-	-	-	-	-	26	8	40,0	2024
11с67п ГАЗ ЦФ.00.3.025.200	11с67п ГАЗ ЦФ.01.3.025.200	10нж46фт(-01) ГАЗ ЦФ.01.3.025.200	200	502	360	310	278	535	484	180	664	195	-	-	-	-	-	26	12	90,2	2720
11с67п ГАЗ ЦФ.00.3.025.250	11с67п ГАЗ ЦФ.01.3.025.250	10нж46фт(-01) ГАЗ ЦФ.01.3.025.250	250	568	425	370	335	701	647	255	902	245	-	-	-	-	-	30	12	185,2	12750
11с67п ГАЗ ЦФ.00.3.025.300	11с67п ГАЗ ЦФ.01.3.025.300	10нж46фт(-01) ГАЗ ЦФ.01.3.025.300	300	648	485	430	390	761	712	390	1102	295	340	300	470	420	18	30	16	305,0	19550
11с67п ГАЗ ЦФ.00.3.025.350	11с67п ГАЗ ЦФ.01.3.025.350	10нж46фт(-01) ГАЗ ЦФ.01.3.025.350	350	762	550	490	450	819	766	380	1146	335	318	280	400	350	18	33	16	493,0	25415
11с67п ГАЗ ЦФ.00.3.025.400	11с67п ГАЗ ЦФ.01.3.025.400	10нж46фт(-01) ГАЗ ЦФ.01.3.025.400	400	838	610	550	505	949	864	446	1310	385	528	490	500	450	18	36	16	630,0	31620
11с67п ГАЗ ЦФ.00.3.025.500	11с67п ГАЗ ЦФ.01.3.025.500	10нж46фт(-01) ГАЗ ЦФ.01.3.025.500	500	991	730	660	615	1173	1063	550	1613	487	600	550	940	880	30	39	20	1238,0	50150
11с67п ГАЗ ЦФ.00.3.025.600	11с67п ГАЗ ЦФ.01.3.025.600	10нж46фт(-01) ГАЗ ЦФ.01.3.025.600	600	1143	840	770	720	1249	1185	695	1880	589	690	620	1000	940	30	39	20	2107,0	78200
11с67п ГАЗ ЦФ.00.3.025.700	11с67п ГАЗ ЦФ.01.3.025.700	10нж46фт(-01) ГАЗ ЦФ.01.3.025.700	700	1346	910	875	820	1465	1400	718	2118	684	830	760	1248	1180	33	45	24	2934,0	106250

Примечание:

*11с67п – исполнение крана из углеродистой стали 20 и 09Г2С, 10нж45фт, 10нж46фт, 10нж47фт – исполнение крана из нержавеющей стали 12Х18Н10Т, 10нж45фт-01, 10нж46фт-01, 10нж47фт-01 – исполнение крана из нержавеющей стали 08Х18Н10.

КРАН ШАРОВОЙ

DN
10–200

PN
16–40



Полный проход |

Цельносварной под приварку для газа с рукояткой

11с67п ГАЗ ЦП.00(У1).1 • 10нж45фт(-01) ГАЗ ЦП.01.1

10нж46фт(-01) ГАЗ ЦП.01.1 • 10нж47фт(-01) ГАЗ ЦП.01.1

Назначение и область применения

Краны шаровые под приварку предназначены для установки в качестве запорного устройства, перекрывающего потоки рабочей среды на трубопроводах в системах газоснабжения и технологических трубопроводах для транспортировки газообразных сред.

Конструкция

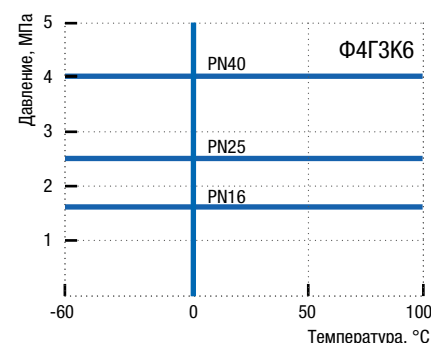
Кран шаровой цельносварной. Полный проход. Исполнение под приварку. Корпус неразборный. Все части корпуса соединены сваркой. Кран не требует технического обслуживания и ремонта. Варианты исполнений: 11с67п – из углеродистой стали, 10нж – из нержавеющей стали. Свободно плавающий шар уплотняется фторопластовыми седлами. Седла прижимаются к шару тарельчатыми пружинами. Шпindel, с защитой от выталкивания, уплотняется фторопластовыми кольцами, зажатými втулкой. Управление краном производится вручную поворотом рукоятки на 90° до упоров. В открытом положении крана рукоятка расположена вдоль оси трубопровода. Положение крана при монтаже на трубопроводе – произвольное, с потоком рабочей среды в любом направлении. В кране предусмотрено антистатическое устройство шпindelного узла.

Технические характеристики

Рабочее давление, не более	1,6 МПа; 2,5 МПа; 4,0 МПа
Температура рабочей среды	от –40°С до +100°С (У1), от –60°С до +100°С (ХЛ1)
Рабочая среда	11с67п – природный газ, сжиженные углеводородные газы и другие газообразные среды, нейтральные к материалам деталей крана; 10нж – природный газ, сжиженные углеводородные газы и другие газообразные среды, в том числе агрессивные, нейтральные к материалам деталей крана
Класс герметичности	А ГОСТ 9544-2015
Климатическое исполнение	У1, ХЛ1 ГОСТ 15150-69
Температура окружающей среды	не ниже –40°С (У1), не ниже –60°С (ХЛ1)
Количество рабочих циклов	не менее 10 000
Полный срок службы	не менее 40 лет
Присоединение к трубопроводу	под приварку
Управление	рукоятка; по запросу краны могут быть изготовлены с редуктором или с фланцем для установки привода
Строительные длины	ГОСТ 28908-91, ГОСТ 3706-93 (ИСО5752)
Концы под приварку в соответствии с	ГОСТ 16037-80

Возможно изготовление арматуры с учетом специальных требований заказчика, не противоречащих требованиям действующих стандартов.

График Давление/Температура

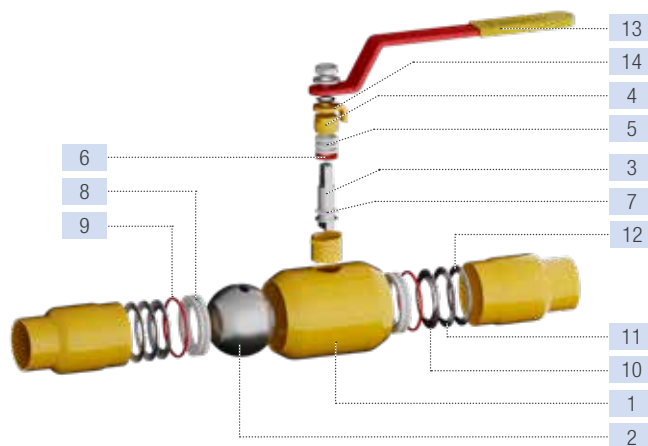


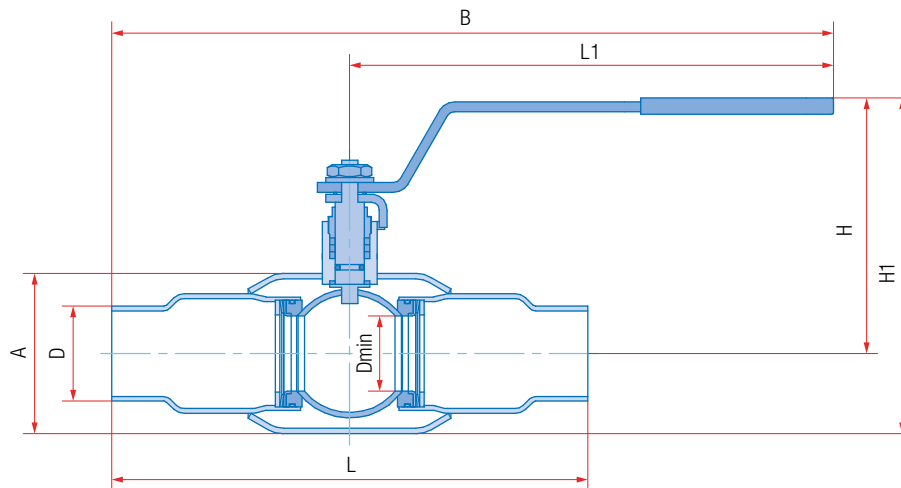
Материалы основных деталей

	11с67п ГАЗ ЦП.00(У1)	11с67п ГАЗ ЦП.01(ХЛ1)	10нж45фт(-01)* ГАЗ ЦП.01(ХЛ1) 10нж46фт(-01)* ГАЗ ЦП.01(ХЛ1) 10нж47фт(-01)* ГАЗ ЦП.01(ХЛ1)
1 Корпус	Сталь 20	09Г2С	12Х18Н10Т/08Х18Н10
2 Шар			12Х18Н10Т/08Х18Н10
3 Шпindel	20Х13	14Х17Н2	12Х18Н10Т/08Х18Н10
4 Втулка нажимная	Сталь 20	09Г2С	12Х18Н10Т/08Х18Н10
5 Уплотнение шпинделя			Фторопласт Ф4ГЗК6
6 Кольцо уплотнительное			Бутадиен-нитрильный эластомер
7 Кольцо			Бронза
8 Седло			Фторопласт Ф4ГЗК6
9 Кольцо уплотнительное			Бутадиен-нитрильный эластомер
10 Кольцо опорное	Ст3 оцинкованная		12Х18Н10Т/08Х18Н10
11 Пружина тарельчатая	60С2А оцинкованная		АISI 301 EN10151**
12 Кольцо	Ст3 оцинкованная		12Х18Н10Т/08Х18Н10
13 Рукоятка			Ст3
14 Упор			Ст3

* Краны 10нж45фт-01, 10нж46фт-01, 10нж47фт-01 производятся из стали 08Х18Н10. Краны 10нж45фт, 10нж46фт, 10нж47фт производятся по запросу из стали 12Х18Н10Т.

** Аналог 07Х16Н6.





Основные размеры и масса

Обозначение		PN16												
сталь 20 (У1)	сталь 09Г2С (ХЛ1)	нерж. сталь 12Х18Н10Т/08Х18Н10 (ХЛ1)*	DN	L, мм	D, мм	A, мм	L1, мм	B, мм	H, мм	H1, мм	Dmin, мм	Масса, кг	Kv, м³/ч	
11с67п ГАЗ ЦП.00.1.016.010	11с67п ГАЗ ЦП.01.1.016.010	10нж45фт(-01) ГАЗ ЦП.01.1.016.010	10	210	16	42	155	260	113	134	9	0,8	6	
11с67п ГАЗ ЦП.00.1.016.015	11с67п ГАЗ ЦП.01.1.016.015	10нж45фт(-01) ГАЗ ЦП.01.1.016.015	15	210	21	42	155	260	113	134	12,5	0,9	16,3	
11с67п ГАЗ ЦП.00.1.016.020	11с67п ГАЗ ЦП.01.1.016.020	10нж45фт(-01) ГАЗ ЦП.01.1.016.020	20	230	27	48	155	270	116	140	17	1,1	29,5	
11с67п ГАЗ ЦП.00.1.016.025	11с67п ГАЗ ЦП.01.1.016.025	10нж45фт(-01) ГАЗ ЦП.01.1.016.025	25	230	34	57	155	270	121	150	24	1,3	43	
11с67п ГАЗ ЦП.00.1.016.032	11с67п ГАЗ ЦП.01.1.016.032	10нж45фт(-01) ГАЗ ЦП.01.1.016.032	32	260	42	76	247	377	148	186	30	2,3	89	
11с67п ГАЗ ЦП.00.1.016.040	11с67п ГАЗ ЦП.01.1.016.040	10нж45фт(-01) ГАЗ ЦП.01.1.016.040	40	260	51	76	247	377	152	190	37	2,6	230	
11с67п ГАЗ ЦП.00.1.016.050	11с67п ГАЗ ЦП.01.1.016.050	10нж45фт(-01) ГАЗ ЦП.01.1.016.050	50	300	60	102	247	397	146	197	48	3,6	265	
11с67п ГАЗ ЦП.00.1.016.065	11с67п ГАЗ ЦП.01.1.016.065	10нж45фт(-01) ГАЗ ЦП.01.1.016.065	65	360	76	133	313	493	170	237	64	5,4	540	
11с67п ГАЗ ЦП.00.1.016.080	11с67п ГАЗ ЦП.01.1.016.080	10нж45фт(-01) ГАЗ ЦП.01.1.016.080	80	370	89	133	313	498	176	243	75	6,7	873	
11с67п ГАЗ ЦП.00.1.016.100	11с67п ГАЗ ЦП.01.1.016.100	10нж45фт(-01) ГАЗ ЦП.01.1.016.100	100	390	108/114**	180	668	863	169	259	98	11,9	1390	
11с67п ГАЗ ЦП.00.1.016.125	11с67п ГАЗ ЦП.01.1.016.125	10нж45фт(-01) ГАЗ ЦП.01.1.016.125	125	390	133/140**	219	668	863	184	294	123	16,2	1707	
11с67п ГАЗ ЦП.00.1.016.150	11с67п ГАЗ ЦП.01.1.016.150	10нж45фт(-01) ГАЗ ЦП.01.1.016.150	150	390	159/168**	245	668	863	214	337	148	21,5	2024	
11с67п ГАЗ ЦП.00.1.016.200	11с67п ГАЗ ЦП.01.1.016.200	10нж45фт(-01) ГАЗ ЦП.01.1.016.200	200	600	219	325	803	1103	272	435	195	55,9	2720	
PN25														
11с67п ГАЗ ЦП.00.1.025.010	11с67п ГАЗ ЦП.01.1.025.010	10нж46фт(-01) ГАЗ ЦП.01.1.025.010	10	210	16	42	155	260	113	134	9	0,8	6	
11с67п ГАЗ ЦП.00.1.025.015	11с67п ГАЗ ЦП.01.1.025.015	10нж46фт(-01) ГАЗ ЦП.01.1.025.015	15	210	21	42	155	260	113	134	12,5	0,9	16,3	
11с67п ГАЗ ЦП.00.1.025.020	11с67п ГАЗ ЦП.01.1.025.020	10нж46фт(-01) ГАЗ ЦП.01.1.025.020	20	230	27	48	155	270	116	140	17	1,1	29,5	
11с67п ГАЗ ЦП.00.1.025.025	11с67п ГАЗ ЦП.01.1.025.025	10нж46фт(-01) ГАЗ ЦП.01.1.025.025	25	230	34	57	155	270	121	150	24	1,3	43	
11с67п ГАЗ ЦП.00.1.025.032	11с67п ГАЗ ЦП.01.1.025.032	10нж46фт(-01) ГАЗ ЦП.01.1.025.032	32	260	42	76	247	377	148	186	30	2,3	89	
11с67п ГАЗ ЦП.00.1.025.040	11с67п ГАЗ ЦП.01.1.025.040	10нж46фт(-01) ГАЗ ЦП.01.1.025.040	40	260	51	76	247	377	152	190	37	2,6	230	
11с67п ГАЗ ЦП.00.1.025.050	11с67п ГАЗ ЦП.01.1.025.050	10нж46фт(-01) ГАЗ ЦП.01.1.025.050	50	300	60	102	247	397	146	197	48	3,6	265	
11с67п ГАЗ ЦП.00.1.025.065	11с67п ГАЗ ЦП.01.1.025.065	10нж46фт(-01) ГАЗ ЦП.01.1.025.065	65	360	76	133	313	493	170	237	64	5,4	540	
11с67п ГАЗ ЦП.00.1.025.080	11с67п ГАЗ ЦП.01.1.025.080	10нж46фт(-01) ГАЗ ЦП.01.1.025.080	80	370	89	133	313	498	176	243	75	6,7	873	
11с67п ГАЗ ЦП.00.1.025.100	11с67п ГАЗ ЦП.01.1.025.100	10нж46фт(-01) ГАЗ ЦП.01.1.025.100	100	390	108/114**	180	668	863	169	259	98	11,9	1390	
11с67п ГАЗ ЦП.00.1.025.125	11с67п ГАЗ ЦП.01.1.025.125	10нж46фт(-01) ГАЗ ЦП.01.1.025.125	125	390	133/140**	219	668	863	184	294	123	16,2	1707	
11с67п ГАЗ ЦП.00.1.025.150	11с67п ГАЗ ЦП.01.1.025.150	10нж46фт(-01) ГАЗ ЦП.01.1.025.150	150	390	159/168**	245	668	863	214	337	148	21,5	2024	
11с67п ГАЗ ЦП.00.1.025.200	11с67п ГАЗ ЦП.01.1.025.200	10нж46фт(-01) ГАЗ ЦП.01.1.025.200	200	600	219	325	803	1103	272	435	195	55,9	2720	
PN40														
11с67п ГАЗ ЦП.00.1.040.010	11с67п ГАЗ ЦП.01.1.040.010	10нж47фт(-01) ГАЗ ЦП.01.1.040.010	10	210	16	42	155	260	113	134	9	0,8	6	
11с67п ГАЗ ЦП.00.1.040.015	11с67п ГАЗ ЦП.01.1.040.015	10нж47фт(-01) ГАЗ ЦП.01.1.040.015	15	210	21	42	155	260	113	134	12,5	0,9	16,3	
11с67п ГАЗ ЦП.00.1.040.020	11с67п ГАЗ ЦП.01.1.040.020	10нж47фт(-01) ГАЗ ЦП.01.1.040.020	20	230	27	48	155	270	116	140	17	1,1	29,5	
11с67п ГАЗ ЦП.00.1.040.025	11с67п ГАЗ ЦП.01.1.040.025	10нж47фт(-01) ГАЗ ЦП.01.1.040.025	25	230	34	57	155	270	121	150	24	1,3	43	
11с67п ГАЗ ЦП.00.1.040.032	11с67п ГАЗ ЦП.01.1.040.032	10нж47фт(-01) ГАЗ ЦП.01.1.040.032	32	260	42	76	247	377	148	186	30	2,3	89	
11с67п ГАЗ ЦП.00.1.040.040	11с67п ГАЗ ЦП.01.1.040.040	10нж47фт(-01) ГАЗ ЦП.01.1.040.040	40	260	51	76	247	377	152	190	37	2,6	230	
11с67п ГАЗ ЦП.00.1.040.050	11с67п ГАЗ ЦП.01.1.040.050	10нж47фт(-01) ГАЗ ЦП.01.1.040.050	50	300	60	102	247	397	146	197	48	3,6	265	

Примечание:

*11с67п – исполнение крана из углеродистой стали 20 и 09Г2С, 10нж45фт, 10нж46фт, 10нж47фт – исполнение крана из нержавеющей стали 12Х18Н10Т, 10нж45фт-01, 10нж46фт-01, 10нж47фт-01 – исполнение крана из нержавеющей стали 08Х18Н10.

** Вариант диаметра по заказу.

КРАН ШАРОВОЙ

Полный проход |
 Цельносварной под приварку для газа с редуктором
 11с67п ГАЗ ЦП.00(У1).3
 10нж45фт(-01) ГАЗ ЦП.01.3 • 10нж46фт(-01) ГАЗ ЦП.01.3

Назначение и область применения

Краны шаровые под приварку предназначены для установки в качестве запорного устройства, перекрывающего потоки рабочей среды на трубопроводах в системах газоснабжения и технологических трубопроводах для транспортировки газообразных сред.

Конструкция

Кран шаровой цельносварной. Полный проход. Исполнение под приварку. Корпус неразборный. Все части корпуса соединены сваркой. Кран не требует технического обслуживания и ремонта. Варианты исполнения: 11с67п – из углеродистой стали, 10нж – из нержавеющей стали. Запорный шар установлен на опорах, фторопластовые седла в металлических обоймах прижимаются к шару пружинами. Шпindel, с защитой от выталкивания, уплотняется резиновыми кольцами. Управление краном производится вручную вращением маховика редуктора. Положение запорного шара контролируется с помощью указателя. Положение крана при монтаже на трубопроводе – произвольное, с потоком рабочей среды в любом направлении. В кране предусмотрено антистатическое устройство шпindelного узла.

Комплектующие узлы крана

- Клапан дренажный: с DN250
- Клапан сброса давления: с DN250
- Фитинги для подвода уплотнительной смазки к седлам: с DN350
- Фитинг для подвода уплотнительной смазки к шпindelю: с DN350
- Антистатическое устройство
- Возможность установки устройства для контроля протечек (вместо клапана дренажного): с DN350

DN
150-700

PN
16-25



Технические характеристики

Рабочее давление, не более	1,6 МПа; 2,5 МПа
Температура рабочей среды	от -40°C до +100°C (У1), от -60°C до +100°C (ХЛ1)
Рабочая среда	11с67п – природный газ, сжиженные углеводородные газы и другие газообразные среды, нейтральные к материалам деталей крана; 10нж – природный газ, сжиженные углеводородные газы и другие газообразные среды, в том числе агрессивные, нейтральные к материалам деталей крана
Класс герметичности	А ГОСТ 9544-2015
Климатическое исполнение	У1, ХЛ1 ГОСТ 15150-69
Температура окружающей среды	не ниже -40°C (У1), не ниже -60°C (ХЛ1)
Количество рабочих циклов	не менее 10 000
Полный срок службы	не менее 40 лет
Присоединение к трубопроводу	под приварку
Управление	маховик редуктора; по запросу краны могут быть изготовлены с фланцем для установки привода
Строительные длины	ГОСТ 28908-91, ГОСТ 3706-93 (ИСО5752)
Концы под приварку в соответствии с	ГОСТ 16037-80

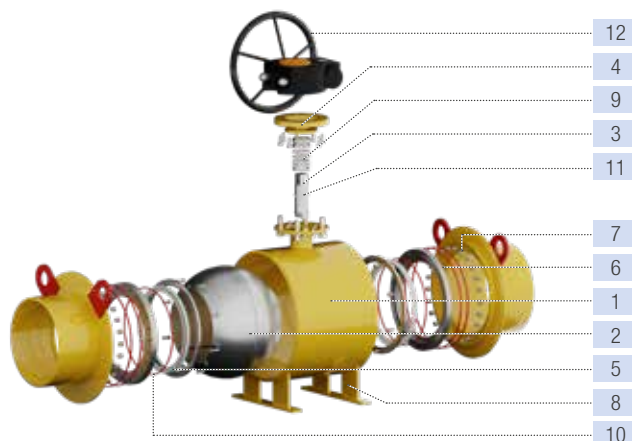
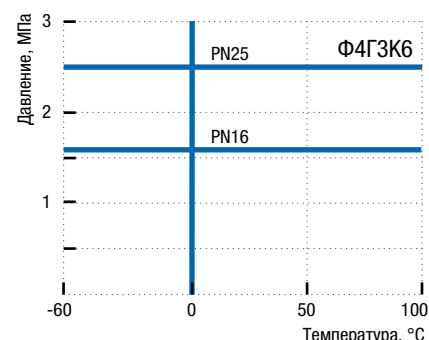
Возможно изготовление арматуры с учетом специальных требований заказчика, не противоречащих требованиям действующих стандартов.

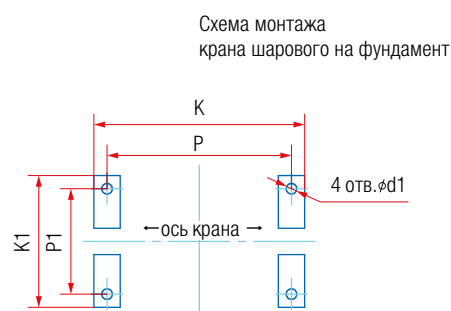
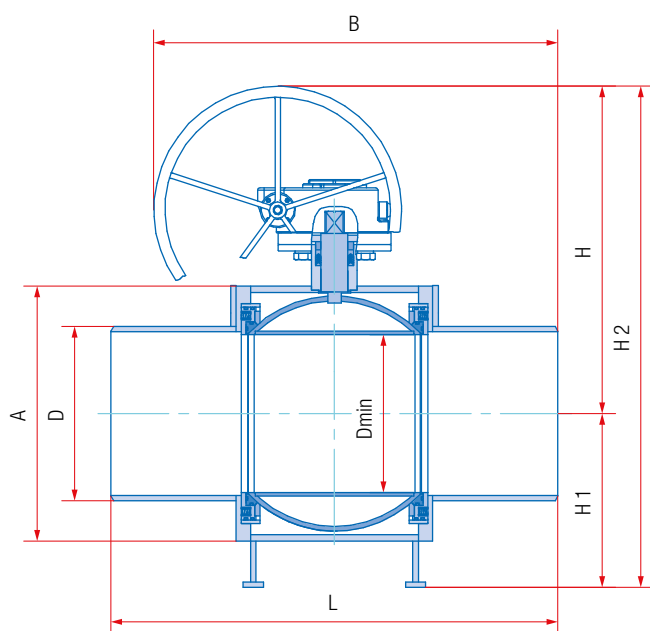
Материалы основных деталей

	11с67п ГАЗ ЦП.00(У1)	11с67п ГАЗ ЦП.01(ХЛ1)	10нж45фт(-01)* ГАЗ ЦП.01(ХЛ1)	10нж46фт(-01)* ГАЗ ЦП.01(ХЛ1)
1 Корпус	Сталь 20	09Г2С	12Х18Н10Т/08Х18Н10	
2 Шар		12Х18Н10Т/08Х18Н10		
3 Шпindel	20Х13	14Х17Н2	12Х18Н10Т/08Х18Н10	
4 Втулка нажимная	Сталь 20	09Г2С	12Х18Н10Т/08Х18Н10	
5 Седло		Фторопласт	Ф4ГЗК6	
6 Обойма седла	Сталь 20	09Г2С	12Х18Н10Т/08Х18Н10	
7 Пружина	60С2А оцинкованная		12Х18Н10Т/08Х18Н10	
8 Опора	Сталь 20	09Г2С	12Х18Н10Т/08Х18Н10	
9 Уплотнение шпindelя		Фторопласт	Ф4ГЗК6	
10 Кольцо уплотнительное		Бутадиен-нитрильный эластомер		
11 Кольцо		Фторопласт	Ф4ГЗК6	
12 Маховик		Ст3		

* Краны 10нж45фт-01, 10нж46фт-01, 10нж47фт-01 производятся из стали 08Х18Н10. Краны 10нж45фт, 10нж46фт, 10нж47фт производятся по запросу из стали 12Х18Н10Т.

График Давление/Температура





Основные размеры и масса

Обозначение		PN16																	
сталь 20 (У1)	сталь 09Г2С (ХЛ1)	нерж. сталь 12Х18Н10Т/ 08Х18Н10 (ХЛ1)*	DN	L, мм	D, мм	A, мм	B, мм	H, мм	H1, мм	H2, мм	Dmin, мм	K, мм	P, мм	K1, мм	P1, мм	d1, мм	Масса, кг	Kv, м³/ч	
11с67п ГАЗ	11с67п ГАЗ	10нж45фт(-01) ГАЗ	150	390	159/ 168**	245	390	349	123	471	148	-	-	-	-	-	28,5	2024	
ЦП.00.3.016.150	ЦП.01.3.016.150	ЦП.01.3.016.150																	
11с67п ГАЗ	11с67п ГАЗ	10нж45фт(-01) ГАЗ	200	600	219	325	600	484	163	646	195	-	-	-	-	-	70,0	2720	
ЦП.00.3.016.200	ЦП.01.3.016.200	ЦП.01.3.016.200																	
11с67п ГАЗ	11с67п ГАЗ	10нж45фт(-01) ГАЗ	250	626	273	420	610	549	255	806	245	-	-	-	-	-	148,0	12750	
ЦП.00.3.016.250	ЦП.01.3.016.250	ЦП.01.3.016.250																	
11с67п ГАЗ	11с67п ГАЗ	10нж45фт(-01) ГАЗ	300	724	324	515	779	706	390	1096	295	340	300	470	420	18	258,0	19550	
ЦП.00.3.016.300	ЦП.01.3.016.300	ЦП.01.3.016.300																	
11с67п ГАЗ	11с67п ГАЗ	10нж45фт(-01) ГАЗ	350	724	377	574	800	766	380	1146	335	318	280	400	350	18	424,0	25415	
ЦП.00.3.016.350	ЦП.01.3.016.350	ЦП.01.3.016.350																	
11с67п ГАЗ	11с67п ГАЗ	10нж45фт(-01) ГАЗ	400	1100	426	652	1080	864	446	1310	385	528	490	500	450	18	574,5	31620	
ЦП.00.3.016.400	ЦП.01.3.016.400	ЦП.01.3.016.400																	
11с67п ГАЗ	11с67п ГАЗ	10нж45фт(-01) ГАЗ	500	991	530	814	1173	1063	550	1613	487	600	550	940	880	30	1130,0	50150	
ЦП.00.3.016.500	ЦП.01.3.016.500	ЦП.01.3.016.500																	
11с67п ГАЗ	11с67п ГАЗ	10нж45фт(-01) ГАЗ	600	1143	630	1000	1249	1185	695	1880	589	690	620	1000	940	30	1934,5	78200	
ЦП.00.3.016.600	ЦП.01.3.016.600	ЦП.01.3.016.600																	
11с67п ГАЗ	11с67п ГАЗ	10нж45фт(-01) ГАЗ	700	1346	720	1120	1465	1400	718	2118	684	830	760	1248	1180	33	2675,0	106250	
ЦП.00.3.016.700	ЦП.01.3.016.700	ЦП.01.3.016.700																	
		PN25																	
11с67п ГАЗ	11с67п ГАЗ	10нж46фт(-01) ГАЗ	150	390	159/ 168**	245	390	349	123	471	148	-	-	-	-	-	28,5	2024	
ЦП.00.3.025.150	ЦП.01.3.025.150	ЦП.01.3.025.150																	
11с67п ГАЗ	11с67п ГАЗ	10нж46фт(-01) ГАЗ	200	600	219	325	600	484	163	646	195	-	-	-	-	-	70,0	2720	
ЦП.00.3.025.200	ЦП.01.3.025.200	ЦП.01.3.025.200																	
11с67п ГАЗ	11с67п ГАЗ	10нж46фт(-01) ГАЗ	250	626	273	420	632	647	255	902	245	-	-	-	-	-	155,0	12750	
ЦП.00.3.025.250	ЦП.01.3.025.250	ЦП.01.3.025.250																	
11с67п ГАЗ	11с67п ГАЗ	10нж46фт(-01) ГАЗ	300	724	324	515	800	712	390	1102	295	340	300	470	420	18	266,0	19550	
ЦП.00.3.025.300	ЦП.01.3.025.300	ЦП.01.3.025.300																	
11с67п ГАЗ	11с67п ГАЗ	10нж46фт(-01) ГАЗ	350	724	377	574	800	766	380	1146	335	318	280	400	350	18	424,0	25415	
ЦП.00.3.025.350	ЦП.01.3.025.350	ЦП.01.3.025.350																	
11с67п ГАЗ	11с67п ГАЗ	10нж46фт(-01) ГАЗ	400	1100	426	652	1080	864	446	1310	385	528	490	500	450	18	580,0	31620	
ЦП.00.3.025.400	ЦП.01.3.025.400	ЦП.01.3.025.400																	
11с67п ГАЗ	11с67п ГАЗ	10нж46фт(-01) ГАЗ	500	991	530	814	1173	1063	550	1613	487	600	550	940	880	30	1130,0	50150	
ЦП.00.3.025.500	ЦП.01.3.025.500	ЦП.01.3.025.500																	
11с67п ГАЗ	11с67п ГАЗ	10нж46фт(-01) ГАЗ	600	1143	630	1000	1249	1185	695	1880	589	690	620	1000	940	30	1940,0	78200	
ЦП.00.3.025.600	ЦП.01.3.025.600	ЦП.01.3.025.600																	
11с67п ГАЗ	11с67п ГАЗ	10нж46фт(-01) ГАЗ	700	1346	720	1120	1465	1400	718	2118	684	830	760	1248	1180	33	2675,0	106250	
ЦП.00.3.025.700	ЦП.01.3.025.700	ЦП.01.3.025.700																	

Примечание:

*11с67п – исполнение крана из углеродистой стали 20 и 09Г2С, 10нж45фт, 10нж46фт, 10нж47фт – исполнение крана из нержавеющей стали 12Х18Н10Т, 10нж45фт-01, 10нж46фт-01, 10нж47фт-01 – исполнение крана из нержавеющей стали 08Х18Н10.

** Вариант диаметра по заказу.

КРАН ШАРОВОЙ

DN
15–250

PN
16–40



Неполный проход |

Цельносварной фланцевый для газа с рукояткой

11с67п ГАЗ 2ЦФ.00(У1).1 • 10нж45фт(-01) ГАЗ 2ЦФ.01.1

10нж46фт(-01) ГАЗ 2ЦФ.01.1 • 10нж47фт(-01) ГАЗ 2ЦФ.01.1

Назначение и область применения

Краны шаровые фланцевые предназначены для установки в качестве запорного устройства, перекрывающего потоки рабочей среды на трубопроводах в системах газоснабжения и технологических трубопроводах для транспортировки газообразных сред.

Конструкция

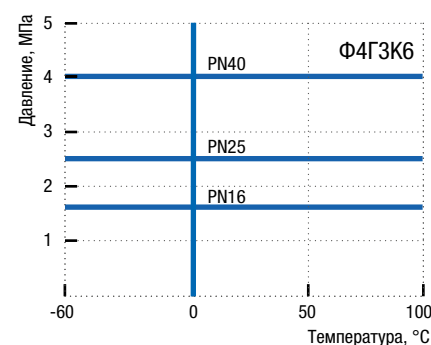
Кран шаровой цельносварной. Неполный проход. Фланцевое исполнение. Корпус неразборный. Все части корпуса соединены сваркой. Кран не требует технического обслуживания и ремонта. Варианты исполнений: 11с67п – из углеродистой стали, 10нж – из нержавеющей стали. Свободно плавающий шар уплотняется фторопластовыми седлами. Седла прижимаются к шару тарельчатыми пружинами. Шпиндель, с защитой от выталкивания, уплотняется фторопластовыми кольцами, зажатыми втулкой. Управление краном производится вручную поворотом рукоятки на 90° до упоров. В открытом положении крана рукоятка расположена вдоль оси трубопровода. Положение крана при монтаже на трубопроводе – произвольное, с потоком рабочей среды в любом направлении. В кране предусмотрено антистатическое устройство шпиндельного узла.

Технические характеристики

Рабочее давление, не более	1,6 МПа; 2,5 МПа; 4,0 МПа
Температура рабочей среды	от –40°С до +100°С (У1), от –60°С до +100°С (ХЛ1)
Рабочая среда	11с67п – природный газ, сжиженные углеводородные газы и другие газообразные среды, нейтральные к материалам деталей крана; 10нж – природный газ, сжиженные углеводородные газы и другие газообразные среды, в том числе агрессивные, нейтральные к материалам деталей крана
Класс герметичности	А ГОСТ 9544-2015
Климатическое исполнение	У1, ХЛ1 ГОСТ 15150-69
Температура окружающей среды	не ниже –40°С (У1), не ниже –60°С (ХЛ1)
Количество рабочих циклов	не менее 10 000
Полный срок службы	не менее 40 лет
Присоединение к трубопроводу	фланцевое
Управление	рукоятка; по запросу краны могут быть изготовлены с редуктором или с фланцем для установки привода
Строительные длины	ГОСТ 28908-91, ГОСТ 3706-93 (ИСО5752)
Размеры фланцев	ГОСТ 33259-2015 (ИСО7005)

Возможно изготовление арматуры с учетом специальных требований заказчика, не противоречащих требованиям действующих стандартов.

График Давление/Температура

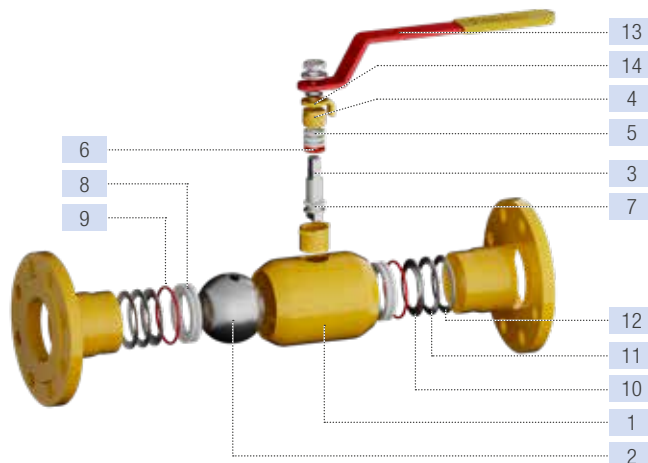


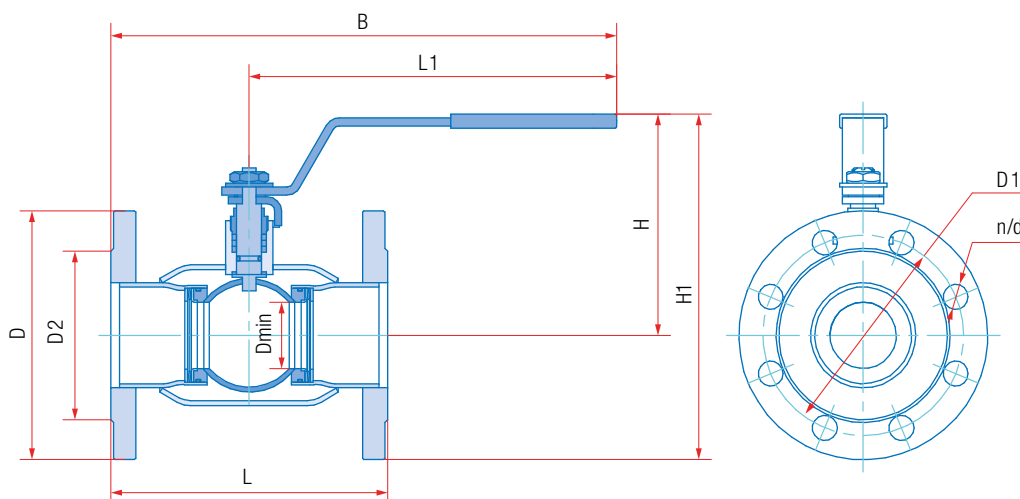
Материалы основных деталей

	11с67п ГАЗ 2ЦФ.00(У1)	11с67п ГАЗ 2ЦФ.01 (ХЛ1)	10нж45фт(-01)* ГАЗ 2ЦФ.01 (ХЛ1) 10нж46фт(-01)* ГАЗ 2ЦФ.01 (ХЛ1) 10нж47фт(-01)* ГАЗ 2ЦФ.01 (ХЛ1)
1 Корпус	Сталь 20	09Г2С	12Х18Н10Т/08Х18Н10
2 Шар			12Х18Н10Т/08Х18Н10
3 Шпиндель	20Х13	14Х17Н2	12Х18Н10Т/08Х18Н10
4 Втулка нажимная	Сталь 20	09Г2С	12Х18Н10Т/08Х18Н10
5 Уплотнение шпинделя			Фторопласт Ф4ГЗК6
6 Кольцо уплотнительное			Бутадиен-нитрильный эластомер
7 Кольцо			Бронза
8 Седло			Фторопласт Ф4ГЗК6
9 Кольцо уплотнительное			Бутадиен-нитрильный эластомер
10 Кольцо опорное	Ст3 оцинкованная		12Х18Н10Т/08Х18Н10
11 Пружина тарельчатая	60С2А оцинкованная		AISI 301 EN10151**
12 Кольцо	Ст3 оцинкованная		12Х18Н10Т/08Х18Н10
13 Рукоятка			Ст3
14 Упор			Ст3

* Краны 10нж45фт-01, 10нж46фт-01, 10нж47фт-01 производятся из стали 08Х18Н10. Краны 10нж45фт, 10нж46фт, 10нж47фт производятся по запросу из стали 12Х18Н10Т.

** Аналог 07Х16Н6.





Основные размеры и масса

Обозначение		PN16														
сталь 20 (У1)	сталь 09Г2С (ХЛ1)	нерж. сталь 12Х18Н10Т/08Х18Н10 (ХЛ1)*	DN	L, мм	D, мм	D1, мм	D2, мм	L1, мм	B, мм	H, мм	H1, мм	Dmin, мм	d, мм	п	Масса, кг	Kv, м³/ч
11с67п ГАЗ 2ЦФ.00.1.016.020/015	11с67п ГАЗ 2ЦФ.01.1.016.020/015	10нж45фт(-01) ГАЗ 2ЦФ.01.1.016.020/015	20	117	105	75	58	155	214	113	165	12,5	14	4	2,0	10
11с67п ГАЗ 2ЦФ.00.1.016.025/020	11с67п ГАЗ 2ЦФ.01.1.016.025/020	10нж45фт(-01) ГАЗ 2ЦФ.01.1.016.025/020	25	127	115	85	68	155	219	116	173	17	14	4	2,9	21
11с67п ГАЗ 2ЦФ.00.1.016.032/025	11с67п ГАЗ 2ЦФ.01.1.016.032/025	10нж45фт(-01) ГАЗ 2ЦФ.01.1.016.032/025	32	140	135	100	78	155	225	121	189	24	18	4	3,8	32
11с67п ГАЗ 2ЦФ.00.1.016.040/032	11с67п ГАЗ 2ЦФ.01.1.016.040/032	10нж45фт(-01) ГАЗ 2ЦФ.01.1.016.040/032	40	165	145	110	88	247	330	148	221	30	18	4	5,2	60
11с67п ГАЗ 2ЦФ.00.1.016.050/040	11с67п ГАЗ 2ЦФ.01.1.016.050/040	10нж45фт(-01) ГАЗ 2ЦФ.01.1.016.050/040	50	180	160	125	102	247	337	152	232	37	18	4	6,5	150
11с67п ГАЗ 2ЦФ.00.1.016.065/050	11с67п ГАЗ 2ЦФ.01.1.016.065/050	10нж45фт(-01) ГАЗ 2ЦФ.01.1.016.065/050	65	200	180	145	122	247	347	146	236	48	18	8	8,0	160
11с67п ГАЗ 2ЦФ.00.1.016.080/065	11с67п ГАЗ 2ЦФ.01.1.016.080/065	10нж45фт(-01) ГАЗ 2ЦФ.01.1.016.080/065	80	210	195	160	133	313	418	170	267	64	18	8	10,1	380
11с67п ГАЗ 2ЦФ.00.1.016.100/080	11с67п ГАЗ 2ЦФ.01.1.016.100/080	10нж45фт(-01) ГАЗ 2ЦФ.01.1.016.100/080	100	230	215	180	158	313	428	176	284	75	18	8	13,0	510
11с67п ГАЗ 2ЦФ.00.1.016.125/100	11с67п ГАЗ 2ЦФ.01.1.016.125/100	10нж45фт(-01) ГАЗ 2ЦФ.01.1.016.125/100	125	255	245	210	184	668	796	169	291	98	18	8	20,7	590
11с67п ГАЗ 2ЦФ.00.1.016.150/125	11с67п ГАЗ 2ЦФ.01.1.016.150/125	10нж45фт(-01) ГАЗ 2ЦФ.01.1.016.150/125	150	280	280	240	212	668	808	184	324	123	22	8	26,7	680
11с67п ГАЗ 2ЦФ.00.1.016.200/150	11с67п ГАЗ 2ЦФ.01.1.016.200/150	10нж45фт(-01) ГАЗ 2ЦФ.01.1.016.200/150	200	330	335	295	268	668	833	214	381	148	22	12	38,0	1830
11с67п ГАЗ 2ЦФ.00.1.016.250/200	11с67п ГАЗ 2ЦФ.01.1.016.250/200	10нж45фт(-01) ГАЗ 2ЦФ.01.1.016.250/200	250	450	405	355	320	803	1028	272	476	195	26	12	76,1	3655
PN25																
11с67п ГАЗ 2ЦФ.00.1.025.020/015	11с67п ГАЗ 2ЦФ.01.1.025.020/015	10нж46фт(-01) ГАЗ 2ЦФ.01.1.025.020/015	20	117	105	75	58	155	214	113	165	12,5	14	4	2,0	10
11с67п ГАЗ 2ЦФ.00.1.025.025/020	11с67п ГАЗ 2ЦФ.01.1.025.025/020	10нж46фт(-01) ГАЗ 2ЦФ.01.1.025.025/020	25	127	115	85	68	155	219	116	173	17	14	4	2,9	21
11с67п ГАЗ 2ЦФ.00.1.025.032/025	11с67п ГАЗ 2ЦФ.01.1.025.032/025	10нж46фт(-01) ГАЗ 2ЦФ.01.1.025.032/025	32	140	135	100	78	155	225	121	189	24	18	4	3,8	32
11с67п ГАЗ 2ЦФ.00.1.025.040/032	11с67п ГАЗ 2ЦФ.01.1.025.040/032	10нж46фт(-01) ГАЗ 2ЦФ.01.1.025.040/032	40	165	145	110	88	247	330	148	221	30	18	4	5,2	60
11с67п ГАЗ 2ЦФ.00.1.025.050/040	11с67п ГАЗ 2ЦФ.01.1.025.050/040	10нж46фт(-01) ГАЗ 2ЦФ.01.1.025.050/040	50	180	160	125	102	247	337	152	232	37	18	4	6,5	150
11с67п ГАЗ 2ЦФ.00.1.025.065/050	11с67п ГАЗ 2ЦФ.01.1.025.065/050	10нж46фт(-01) ГАЗ 2ЦФ.01.1.025.065/050	65	200	180	145	122	247	347	146	236	48	18	8	8,0	160
11с67п ГАЗ 2ЦФ.00.1.025.080/065	11с67п ГАЗ 2ЦФ.01.1.025.080/065	10нж46фт(-01) ГАЗ 2ЦФ.01.1.025.080/065	80	210	195	160	133	313	418	170	267	64	18	8	10,1	380
11с67п ГАЗ 2ЦФ.00.1.025.100/080	11с67п ГАЗ 2ЦФ.01.1.025.100/080	10нж46фт(-01) ГАЗ 2ЦФ.01.1.025.100/080	100	230	230	190	158	313	428	176	291	75	22	8	14,3	510
11с67п ГАЗ 2ЦФ.00.1.025.125/100	11с67п ГАЗ 2ЦФ.01.1.025.125/100	10нж46фт(-01) ГАЗ 2ЦФ.01.1.025.125/100	125	255	270	220	184	668	796	169	304	98	26	8	23,3	590
11с67п ГАЗ 2ЦФ.00.1.025.150/125	11с67п ГАЗ 2ЦФ.01.1.025.150/125	10нж46фт(-01) ГАЗ 2ЦФ.01.1.025.150/125	150	280	300	250	212	668	808	184	334	123	26	8	29,3	680
11с67п ГАЗ 2ЦФ.00.1.025.200/150	11с67п ГАЗ 2ЦФ.01.1.025.200/150	10нж46фт(-01) ГАЗ 2ЦФ.01.1.025.200/150	200	330	360	310	278	668	833	214	394	148	26	12	41,9	680
11с67п ГАЗ 2ЦФ.00.1.025.250/200	11с67п ГАЗ 2ЦФ.01.1.025.250/200	10нж46фт(-01) ГАЗ 2ЦФ.01.1.025.250/200	250	450	425	370	335	803	1028	272	486	195	30	12	80,2	680
PN40																
11с67п ГАЗ 2ЦФ.00.1.040.020/015	11с67п ГАЗ 2ЦФ.01.1.040.020/015	10нж47фт(-01) ГАЗ 2ЦФ.01.1.040.020/015	20	117	105	75	58	155	214	113	165	12,5	14	4	2,0	10
11с67п ГАЗ 2ЦФ.00.1.040.025/020	11с67п ГАЗ 2ЦФ.01.1.040.025/020	10нж47фт(-01) ГАЗ 2ЦФ.01.1.040.025/020	25	127	115	85	68	155	219	116	173	17	14	4	2,9	21
11с67п ГАЗ 2ЦФ.00.1.040.032/025	11с67п ГАЗ 2ЦФ.01.1.040.032/025	10нж47фт(-01) ГАЗ 2ЦФ.01.1.040.032/025	32	140	135	100	78	155	225	121	189	24	18	4	3,8	32
11с67п ГАЗ 2ЦФ.00.1.040.040/032	11с67п ГАЗ 2ЦФ.01.1.040.040/032	10нж47фт(-01) ГАЗ 2ЦФ.01.1.040.040/032	40	165	145	110	88	247	330	148	221	30	18	4	5,2	60
11с67п ГАЗ 2ЦФ.00.1.040.050/040	11с67п ГАЗ 2ЦФ.01.1.040.050/040	10нж47фт(-01) ГАЗ 2ЦФ.01.1.040.050/040	50	180	160	125	102	247	337	152	232	37	18	4	6,5	150

Примечание:

*11с67п – исполнение крана из углеродистой стали 20 и 09Г2С, 10нж45фт, 10нж46фт, 10нж47фт – исполнение крана из нержавеющей стали 12Х18Н10Т, 10нж45фт-01, 10нж46фт-01, 10нж47фт-01 – исполнение крана из нержавеющей стали 08Х18Н10.

КРАН ШАРОВОЙ

Неполный проход |

Цельносварной фланцевый для газа с редуктором
11с67п ГАЗ 2ЦФ.00(01).3

10нж45фт(-01) ГАЗ 2ЦФ.01.3 • 10нж46фт(-01) ГАЗ 2ЦФ.01.3

Назначение и область применения

Краны шаровые фланцевые предназначены для установки в качестве запорного устройства, перекрывающего потоки рабочей среды на трубопроводах в системах газоснабжения и технологических трубопроводах для транспортировки газообразных сред.

Конструкция

Кран шаровой цельносварной. Неполный проход. Фланцевое исполнение. Корпус неразборный. Все части корпуса соединены сваркой. Кран не требует технического обслуживания и ремонта. Варианты исполнения: 11с67п – из углеродистой стали, 10нж из нержавеющей стали. Запорный шар установлен на опорах, фторопластовые седла в металлических обоймах прижимаются к шару пружинами. Шпindel, с защитой от выталкивания, уплотняется резиновыми кольцами. Управление краном производится вручную вращением маховика редуктора. Положение запорного шара контролируется с помощью указателя. Положение крана при монтаже на трубопроводе – произвольное, с потоком рабочей среды в любом направлении. В кране предусмотрено антистатическое устройство шпindelного узла.

Комплектующие узлы крана

- Клапан дренажный
- Клапан сброса давления
- Фитинги для подвода уплотнительной смазки к седлам: с DN500
- Фитинг для подвода уплотнительной смазки к шпindelю: с DN500
- Антистатическое устройство
- Возможность установки устройства для контроля протечек (вместо клапана дренажного): с DN500

DN
250–800

PN
16–25

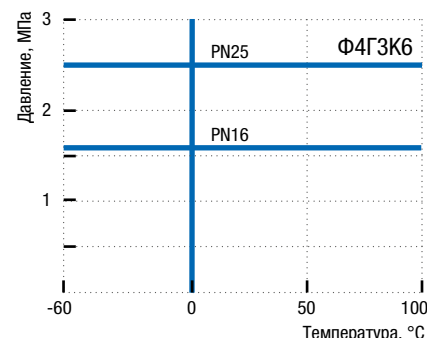


Технические характеристики

Рабочее давление, не более	1,6 МПа; 2,5 МПа
Температура рабочей среды	от –40°С до +100°С (У1), от –60°С до +100°С (ХЛ1)
Рабочая среда	11с67п – природный газ, сжиженные углеводородные газы и другие газообразные среды, нейтральные к материалам деталей крана; 10нж – природный газ, сжиженные углеводородные газы и другие газообразные среды, в том числе агрессивные, нейтральные к материалам деталей крана
Класс герметичности	А ГОСТ 9544-2015
Климатическое исполнение	У1, ХЛ1 ГОСТ 15150-69
Температура окружающей среды	не ниже –40°С (У1), не ниже –60°С (ХЛ1)
Количество рабочих циклов	не менее 10 000
Полный срок службы	не менее 40 лет
Присоединение к трубопроводу	фланцевое
Управление	маховик редуктора; по запросу краны могут быть изготовлены с фланцем для установки привода
Строительные длины	ГОСТ 28908-91, ГОСТ 3706-93 (ИСО5752)
Размеры фланцев	ГОСТ 33259-2015 (ИСО7005)

Возможно изготовление арматуры с учетом специальных требований заказчика, не противоречащих требованиям действующих стандартов.

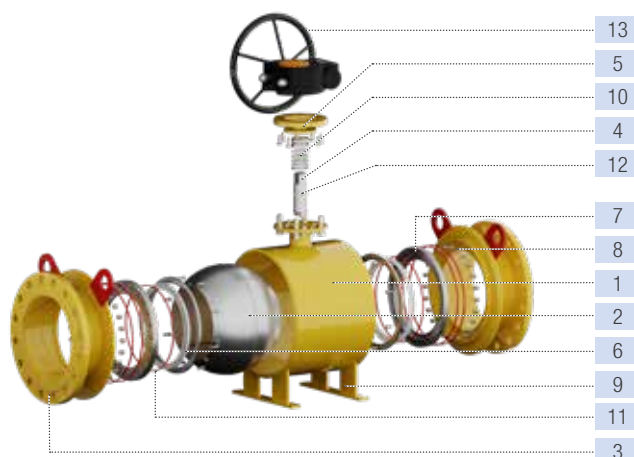
График Давление/Температура

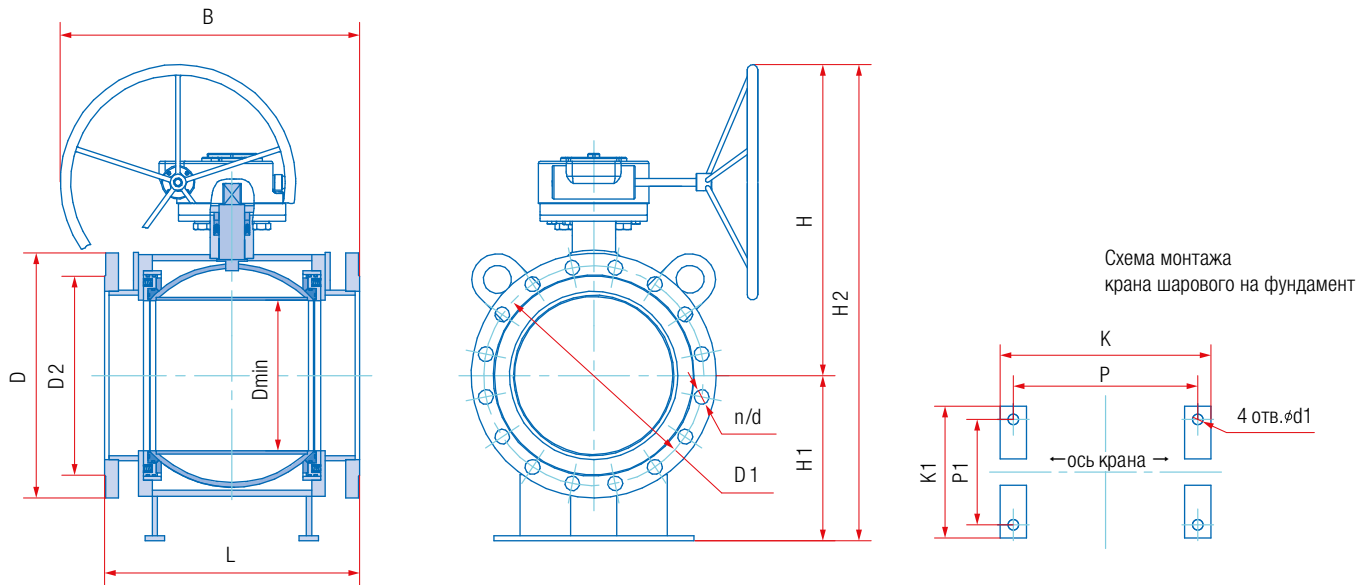


Материалы основных деталей

	11с67п ГАЗ 2ЦФ.00(У1)	11с67п ГАЗ 2ЦФ.01 (ХЛ1)	10нж45фт(-01)* ГАЗ 2ЦФ.01 (ХЛ1) 10нж46фт(-01)* ГАЗ 2ЦФ.01 (ХЛ1)
1 Корпус	Сталь 20	09Г2С	12Х18Н10Т/08Х18Н10
2 Шар			12Х18Н10Т/08Х18Н10
3 Фланец	Сталь 20	09Г2С	12Х18Н10Т/08Х18Н10
4 Шпindel	20Х13	14Х17Н2	12Х18Н10Т/08Х18Н10
5 Втулка нажимная	Сталь 20	09Г2С	12Х18Н10Т/08Х18Н10
6 Седло			Фторопласт Ф4ГЗК6
7 Обойма седла	Сталь 20	09Г2С	12Х18Н10Т/08Х18Н10
8 Пружина		60С2А оцинкованная	12Х18Н10Т/08Х18Н10
9 Опора	Сталь 20	09Г2С	12Х18Н10Т/08Х18Н10
10 Уплотнение шпинделя			Фторопласт Ф4ГЗК6
11 Кольцо уплотнительное			Бутадиен-нитрильный эластомер
12 Кольцо			Фторопласт Ф4ГЗК6
13 Маховик			Ст3

* Краны 10нж45фт-01, 10нж46фт-01, 10нж47фт-01 производятся из стали 08Х18Н10. Краны 10нж45фт, 10нж46фт, 10нж47фт производятся по запросу из стали 12Х18Н10Т.





Основные размеры и масса

Обозначение			PN16																			
сталь 20 (У1)	сталь 09Г2С (ХЛ1)	нерж. сталь 12Х18Н10Т/ 08Х18Н10 (ХЛ1)*	DN	L, мм	D, мм	D1, мм	D2, мм	B, мм	H, мм	H1, мм	H2, мм	Dmin, мм	K, мм	P, мм	K1, мм	P1, мм	d1, мм	d, мм	п	Масса, кг	Kv, м³/ч	
11с67п ГАЗ 2ЦФ.00.3.016.300/250	11с67п ГАЗ 2ЦФ.01.3.016.300/250	10нж45фт(-01) ГАЗ 2ЦФ.01.3.016.300/250	300	610	460	410	370	602	549	255	806	245	-	-	-	-	-	26	12	183,3	6420	
11с67п ГАЗ 2ЦФ.00.3.016.350/300	11с67п ГАЗ 2ЦФ.01.3.016.350/300	10нж45фт(-01) ГАЗ 2ЦФ.01.3.016.350/300	350	686	520	470	430	760	706	390	1096	295	340	300	470	420	18	26	16	311,0	11900	
11с67п ГАЗ 2ЦФ.00.3.016.400/300	11с67п ГАЗ 2ЦФ.01.3.016.400/300	10нж45фт(-01) ГАЗ 2ЦФ.01.3.016.400/300	400	762	580	525	482	799	706	390	1096	295	340	300	470	420	18	30	16	331,5	20825	
11с67п ГАЗ 2ЦФ.00.3.016.500/400	11с67п ГАЗ 2ЦФ.01.3.016.500/400	10нж45фт(-01) ГАЗ 2ЦФ.01.3.016.500/400	500	914	710	650	585	987	864	500	1364	385	528	490	500	450	18	33	20	658,5	25200	
11с67п ГАЗ 2ЦФ.00.3.016.600/500	11с67п ГАЗ 2ЦФ.01.3.016.600/500	10нж45фт(-01) ГАЗ 2ЦФ.01.3.016.600/500	600	1067	840	770	685	1211	1063	550	1613	487	600	550	940	880	30	36	20	1353,0	41150	
11с67п ГАЗ 2ЦФ.00.3.016.700/600	11с67п ГАЗ 2ЦФ.01.3.016.700/600	10нж45фт(-01) ГАЗ 2ЦФ.01.3.016.700/600	700	1245	910	840	794	1300	1185	695	1880	589	690	620	1000	940	30	39	24	2156,0	72050	
11с67п ГАЗ 2ЦФ.00.3.016.800/700	11с67п ГАЗ 2ЦФ.01.3.016.800/700	10нж45фт(-01) ГАЗ 2ЦФ.01.3.016.800/700	800	1372	1020	950	905	1478	1400	718	2118	684	830	760	1248	1180	33	39	24	2910	93600	
			PN25																			
11с67п ГАЗ 2ЦФ.00.3.025.300/250	11с67п ГАЗ 2ЦФ.01.3.025.300/250	10нж46фт(-01) ГАЗ 2ЦФ.01.3.025.300/250	300	648	485	430	390	742	647	255	902	245	-	-	-	-	-	30	16	202,3	6420	
11с67п ГАЗ 2ЦФ.00.3.025.350/300	11с67п ГАЗ 2ЦФ.01.3.025.350/300	10нж46фт(-01) ГАЗ 2ЦФ.01.3.025.350/300	350	762	550	490	450	819	712	390	1102	295	340	300	470	420	18	33	16	346,0	11900	
11с67п ГАЗ 2ЦФ.00.3.025.400/300	11с67п ГАЗ 2ЦФ.01.3.025.400/300	10нж46фт(-01) ГАЗ 2ЦФ.01.3.025.400/300	400	838	610	550	505	819	712	390	1102	295	340	300	470	420	18	36	16	370,5	20825	
11с67п ГАЗ 2ЦФ.00.3.025.500/400	11с67п ГАЗ 2ЦФ.01.3.025.500/400	10нж46фт(-01) ГАЗ 2ЦФ.01.3.025.500/400	500	991	730	660	615	1026	864	500	1364	385	528	490	500	450	18	39	20	693,0	25200	
11с67п ГАЗ 2ЦФ.00.3.025.600/500	11с67п ГАЗ 2ЦФ.01.3.025.600/500	10нж46фт(-01) ГАЗ 2ЦФ.01.3.025.600/500	600	1143	840	770	720	1149	1063	550	1613	487	600	550	940	880	30	39	20	1367,0	41150	
11с67п ГАЗ 2ЦФ.00.3.025.700/600	11с67п ГАЗ 2ЦФ.01.3.025.700/600	10нж46фт(-01) ГАЗ 2ЦФ.01.3.025.700/600	700	1346	910	875	820	1351	1185	695	1880	589	690	620	1000	940	30	45	24	2295,0	72050	
11с67п ГАЗ 2ЦФ.00.3.025.800/700	11с67п ГАЗ 2ЦФ.01.3.025.800/700	10нж46фт(-01) ГАЗ 2ЦФ.01.3.025.800/700	800	1524	1075	990	930	1554	1400	718	2118	684	830	760	1248	1180	33	45	24	3085	93600	

Примечание:

*11с67п – исполнение крана из углеродистой стали 20 и 09Г2С, 10нж45фт, 10нж46фт, 10нж47фт – исполнение крана из нержавеющей стали 12Х18Н10Т, 10нж45фт-01, 10нж46фт-01, 10нж47фт-01 – исполнение крана из нержавеющей стали 08Х18Н10.

КРАН ШАРОВОЙ

Неполный проход |

Цельносварной под приварку для газа с рукояткой
 11с67п ГАЗ 2ЦП.00(У1).1 • 10нж45фт(-01) ГАЗ 2ЦП.01.1
 10нж46фт(-01) ГАЗ 2ЦП.01.1 • 10нж47фт(-01) ГАЗ 2ЦП.01.1

Назначение и область применения

Краны шаровые под приварку предназначены для установки в качестве запорного устройства, перекрывающего потоки рабочей среды на трубопроводах в системах газоснабжения и технологических трубопроводах для транспортировки газообразных сред.

Конструкция

Кран шаровой цельносварной. Неполный проход. Исполнение под приварку. Корпус неразборный. Все части корпуса соединены сваркой. Кран не требует технического обслуживания и ремонта. Варианты исполнений: 11с67п – из углеродистой стали, 10нж – из нержавеющей стали. Свободно плавающий шар уплотняется фторопластовыми седлами. Седла прижимаются к шару тарельчатыми пружинами. Шпindel, с защитой от выталкивания, уплотняется фторопластовыми кольцами, зажатыми втулкой. Управление краном производится вручную поворотом рукоятки на 90° до упоров. В открытом положении крана рукоятка расположена вдоль оси трубопровода. Положение крана при монтаже на трубопроводе – произвольное, с потоком рабочей среды в любом направлении. В кране предусмотрено антистатическое устройство шпindelного узла.

DN
15–250

PN
16–40

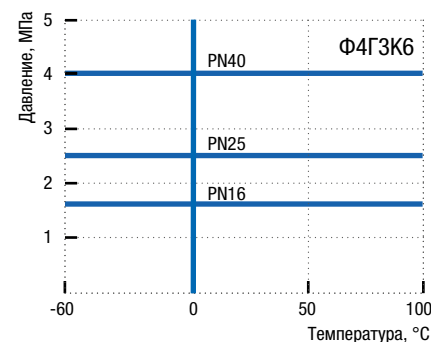


Технические характеристики

Рабочее давление, не более	1,6 МПа; 2,5 МПа; 4,0 МПа
Температура рабочей среды	от –40°С до +100°С (У1), от –60°С до +100°С (ХЛ1)
Рабочая среда	11с67п – природный газ, сжиженные углеводородные газы и другие газообразные среды, нейтральные к материалам деталей крана; 10нж – природный газ, сжиженные углеводородные газы и другие газообразные среды, в том числе агрессивные, нейтральные к материалам деталей крана
Класс герметичности	А ГОСТ 9544-2015
Климатическое исполнение	У1, ХЛ1 ГОСТ 15150-69
Температура окружающей среды	не ниже –40°С (У1), не ниже –60°С (ХЛ1)
Количество рабочих циклов	не менее 10 000
Полный срок службы	не менее 40 лет
Присоединение к трубопроводу	под приварку
Управление	рукоятка; по запросу краны могут быть изготовлены с редуктором или с фланцем для установки привода
Строительные длины	ГОСТ 28908-91, ГОСТ 3706-93 (ИСО5752)
Концы под приварку в соответствии с	ГОСТ 16037-80

Возможно изготовление арматуры с учетом специальных требований заказчика, не противоречащих требованиям действующих стандартов.

График Давление/Температура

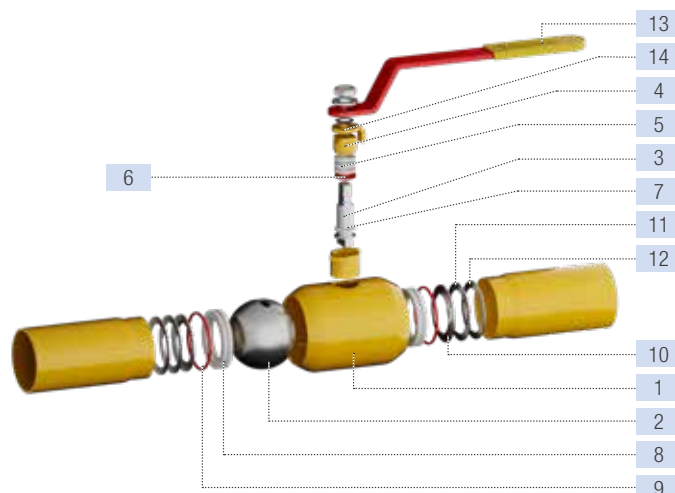


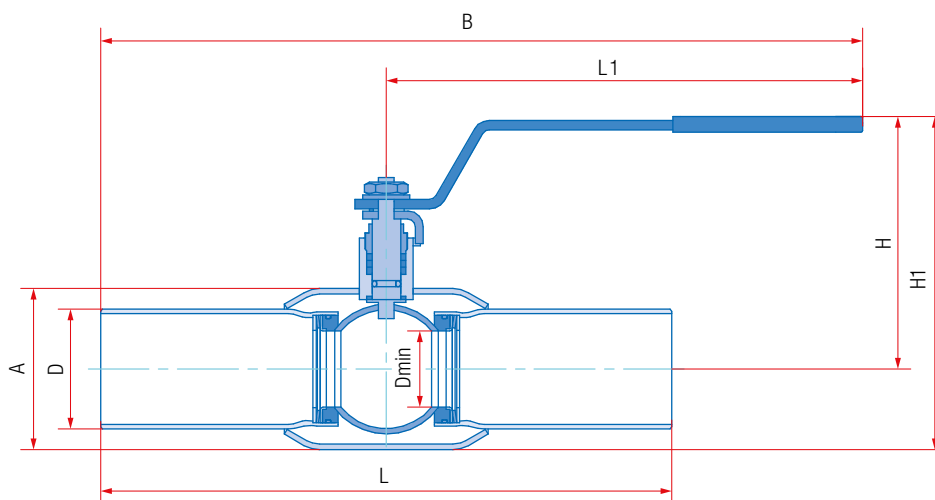
Материалы основных деталей

	11с67п ГАЗ 2ЦП.00(У1)	11с67п ГАЗ 2ЦП.01(ХЛ1)	10нж45фт(-01)* ГАЗ 2ЦП.01(ХЛ1) 10нж46фт(-01)* ГАЗ 2ЦП.01(ХЛ1) 10нж47фт(-01)* ГАЗ 2ЦП.01(ХЛ1)
1 Корпус	Сталь 20	09Г2С	12Х18Н10Т/08Х18Н10
2 Шар			12Х18Н10Т/08Х18Н10
3 Шпindel	20Х13	14Х17Н2	12Х18Н10Т/08Х18Н10
4 Втулка нажимная	Сталь 20	09Г2С	12Х18Н10Т/08Х18Н10
5 Уплотнение шпindelя			Фторопласт Ф4ГЗК6
6 Кольцо уплотнительное			Бутадиен-нитрильный эластомер
7 Кольцо			Бронза
8 Седло			Фторопласт Ф4ГЗК6
9 Кольцо уплотнительное			Бутадиен-нитрильный эластомер
10 Кольцо опорное	Ст3 оцинкованная		12Х18Н10Т/08Х18Н10
11 Пружина тарельчатая	60С2А оцинкованная		АISI 301 EN10151**
12 Кольцо	Ст3 оцинкованная		12Х18Н10Т/08Х18Н10
13 Рукоятка			Ст3
14 Упор			Ст3

* Краны 10нж45фт-01, 10нж46фт-01, 10нж47фт-01 производятся из стали 08Х18Н10. Краны 10нж45фт, 10нж46фт, 10нж47фт производятся по запросу из стали 12Х18Н10Т.

** Аналог 07Х16Н6.





Основные размеры и масса

Обозначение			PN16											DN	L, мм	L1, мм	B, мм	H, мм	H1, мм	Dmin, мм	D, мм	A, мм	Масса, кг	Kv, м ³ /ч
сталь 20 (У1)	сталь 09Г2С (ХЛ1)	нерж. сталь 12Х18Н10Т/08Х18Н10 (ХЛ1)*																						
11с67п ГАЗ 2ЦП.00.1.016.020/015	11с67п ГАЗ 2ЦП.01.1.016.020/015	10нж45фт(-01) ГАЗ 2ЦП.01.1.016.020/015	20	230	155	270	113	134	12,5	27	42	0,9	10											
11с67п ГАЗ 2ЦП.00.1.016.025/020	11с67п ГАЗ 2ЦП.01.1.016.025/020	10нж45фт(-01) ГАЗ 2ЦП.01.1.016.025/020	25	230	155	270	116	140	17	34	48	1,1	21											
11с67п ГАЗ 2ЦП.00.1.016.032/025	11с67п ГАЗ 2ЦП.01.1.016.032/025	10нж45фт(-01) ГАЗ 2ЦП.01.1.016.032/025	32	260	155	285	121	150	24	42	57	1,4	32											
11с67п ГАЗ 2ЦП.00.1.016.040/032	11с67п ГАЗ 2ЦП.01.1.016.040/032	10нж45фт(-01) ГАЗ 2ЦП.01.1.016.040/032	40	260	247	377	148	186	30	51/48**	76	2,3	60											
11с67п ГАЗ 2ЦП.00.1.016.050/040	11с67п ГАЗ 2ЦП.01.1.016.050/040	10нж45фт(-01) ГАЗ 2ЦП.01.1.016.050/040	50	300	247	397	152	190	37	60/57**	76	2,8	150											
11с67п ГАЗ 2ЦП.00.1.016.065/050	11с67п ГАЗ 2ЦП.01.1.016.065/050	10нж45фт(-01) ГАЗ 2ЦП.01.1.016.065/050	65	360	247	427	146	197	48	76	102	3,9	160											
11с67п ГАЗ 2ЦП.00.1.016.080/065	11с67п ГАЗ 2ЦП.01.1.016.080/065	10нж45фт(-01) ГАЗ 2ЦП.01.1.016.080/065	80	370	313	498	170	237	64	89	133	5,5	380											
11с67п ГАЗ 2ЦП.00.1.016.100/080	11с67п ГАЗ 2ЦП.01.1.016.100/080	10нж45фт(-01) ГАЗ 2ЦП.01.1.016.100/080	100	390	313	508	176	243	75	108/114**	133	7,0	510											
11с67п ГАЗ 2ЦП.00.1.016.125/100	11с67п ГАЗ 2ЦП.01.1.016.125/100	10нж45фт(-01) ГАЗ 2ЦП.01.1.016.125/100	125	390	668	863	169	259	98	133/140**	180	12,0	590											
11с67п ГАЗ 2ЦП.00.1.016.150/125	11с67п ГАЗ 2ЦП.01.1.016.150/125	10нж45фт(-01) ГАЗ 2ЦП.01.1.016.150/125	150	390	668	863	184	294	123	159/168**	219	16,2	680											
11с67п ГАЗ 2ЦП.00.1.016.200/150	11с67п ГАЗ 2ЦП.01.1.016.200/150	10нж45фт(-01) ГАЗ 2ЦП.01.1.016.200/150	200	390	668	863	214	337	148	219	245	24,8	1830											
11с67п ГАЗ 2ЦП.00.1.016.250/200	11с67п ГАЗ 2ЦП.01.1.016.250/200	10нж45фт(-01) ГАЗ 2ЦП.01.1.016.250/200	250	626	803	1116	272	435	195	273	325	63,0	3655											
			PN25																					
11с67п ГАЗ 2ЦП.00.1.025.020/015	11с67п ГАЗ 2ЦП.01.1.025.020/015	10нж46фт(-01) ГАЗ 2ЦП.01.1.025.020/015	20	230	155	270	113	134	12,5	27	42	0,9	10											
11с67п ГАЗ 2ЦП.00.1.025.025/020	11с67п ГАЗ 2ЦП.01.1.025.025/020	10нж46фт(-01) ГАЗ 2ЦП.01.1.025.025/020	25	230	155	270	116	140	17	34	48	1,1	21											
11с67п ГАЗ 2ЦП.00.1.025.032/025	11с67п ГАЗ 2ЦП.01.1.025.032/025	10нж46фт(-01) ГАЗ 2ЦП.01.1.025.032/025	32	260	155	285	121	150	24	42	57	1,4	32											
11с67п ГАЗ 2ЦП.00.1.025.040/032	11с67п ГАЗ 2ЦП.01.1.025.040/032	10нж46фт(-01) ГАЗ 2ЦП.01.1.025.040/032	40	260	247	377	148	186	30	51/48**	76	2,3	60											
11с67п ГАЗ 2ЦП.00.1.025.050/040	11с67п ГАЗ 2ЦП.01.1.025.050/040	10нж46фт(-01) ГАЗ 2ЦП.01.1.025.050/040	50	300	247	397	152	190	37	60/57**	76	2,8	150											
11с67п ГАЗ 2ЦП.00.1.025.065/050	11с67п ГАЗ 2ЦП.01.1.025.065/050	10нж46фт(-01) ГАЗ 2ЦП.01.1.025.065/050	65	360	247	427	146	197	48	76	102	3,9	160											
11с67п ГАЗ 2ЦП.00.1.025.080/065	11с67п ГАЗ 2ЦП.01.1.025.080/065	10нж46фт(-01) ГАЗ 2ЦП.01.1.025.080/065	80	370	313	498	170	237	64	89	133	5,5	380											
11с67п ГАЗ 2ЦП.00.1.025.100/080	11с67п ГАЗ 2ЦП.01.1.025.100/080	10нж46фт(-01) ГАЗ 2ЦП.01.1.025.100/080	100	390	313	508	176	243	75	108/114**	133	7,0	510											
11с67п ГАЗ 2ЦП.00.1.025.125/100	11с67п ГАЗ 2ЦП.01.1.025.125/100	10нж46фт(-01) ГАЗ 2ЦП.01.1.025.125/100	125	390	668	863	169	259	98	133/140**	180	12,0	590											
11с67п ГАЗ 2ЦП.00.1.025.150/125	11с67п ГАЗ 2ЦП.01.1.025.150/125	10нж46фт(-01) ГАЗ 2ЦП.01.1.025.150/125	150	390	668	863	184	294	123	159/168**	219	16,2	680											
11с67п ГАЗ 2ЦП.00.1.025.200/150	11с67п ГАЗ 2ЦП.01.1.025.200/150	10нж46фт(-01) ГАЗ 2ЦП.01.1.025.200/150	200	390	668	863	214	337	148	219	245	24,8	1830											
11с67п ГАЗ 2ЦП.00.1.025.250/200	11с67п ГАЗ 2ЦП.01.1.025.250/200	10нж46фт(-01) ГАЗ 2ЦП.01.1.025.250/200	250	626	803	1116	272	435	195	273	325	63,0	3655											
			PN40																					
11с67п ГАЗ 2ЦП.00.1.040.020/015	11с67п ГАЗ 2ЦП.01.1.040.020/015	10нж47фт(-01) ГАЗ 2ЦП.01.1.040.020/015	20	230	155	270	113	134	12,5	27	42	0,9	10											
11с67п ГАЗ 2ЦП.00.1.040.025/020	11с67п ГАЗ 2ЦП.01.1.040.025/020	10нж47фт(-01) ГАЗ 2ЦП.01.1.040.025/020	25	230	155	270	116	140	17	34	48	1,1	21											
11с67п ГАЗ 2ЦП.00.1.040.032/025	11с67п ГАЗ 2ЦП.01.1.040.032/025	10нж47фт(-01) ГАЗ 2ЦП.01.1.040.032/025	32	260	155	285	121	150	24	42	57	1,4	32											
11с67п ГАЗ 2ЦП.00.1.040.040/032	11с67п ГАЗ 2ЦП.01.1.040.040/032	10нж47фт(-01) ГАЗ 2ЦП.01.1.040.040/032	40	260	247	377	148	186	30	51/48**	76	2,3	60											
11с67п ГАЗ 2ЦП.00.1.040.050/040	11с67п ГАЗ 2ЦП.01.1.040.050/040	10нж47фт(-01) ГАЗ 2ЦП.01.1.040.050/040	50	300	247	397	152	190	37	60/57**	76	2,8	150											

Примечание:

*11с67п – исполнение крана из углеродистой стали 20 и 09Г2С, 10нж45фт, 10нж46фт, 10нж47фт – исполнение крана из нержавеющей стали 12Х18Н10Т, 10нж45фт-01, 10нж46фт-01, 10нж47фт-01 – исполнение крана из нержавеющей стали 08Х18Н10.

** Вариант диаметра по заказу.

КРАН ШАРОВОЙ

DN
250-800

PN
16-25



Неполный проход |

Цельносварной под приварку для газа с редуктором
11с67п ГАЗ 2ЦП.00(У1).3

10нж45фт(-01) ГАЗ 2ЦП.01.3 • 10нж46фт(-01) ГАЗ 2ЦП.01.3

Назначение и область применения

Краны шаровые под приварку предназначены для установки в качестве запорного устройства, перекрывающего потоки рабочей среды на трубопроводах в системах газоснабжения и технологических трубопроводах для транспортировки газообразных сред.

Конструкция

Кран шаровой цельносварной. Неполный проход. Исполнение под приварку. Корпус неразборный. Все части корпуса соединены сваркой. Кран не требует технического обслуживания и ремонта. Варианты исполнений: 11с67п – из углеродистой стали, 10нж – из нержавеющей стали. Запорный шар установлен на опорах, фторопластовые седла в металлических обоймах прижимаются к шару пружинами. Шпиндель, с защитой от выталкивания, уплотняется резиновыми кольцами. Управление краном производится вручную вращением маховика редуктора. Положение запорного шара контролируется с помощью указателя. Положение крана при монтаже на трубопроводе – произвольное, с потоком рабочей среды в любом направлении. В кране предусмотрено антистатическое устройство шпиндельного узла.

Комплектующие узлы крана

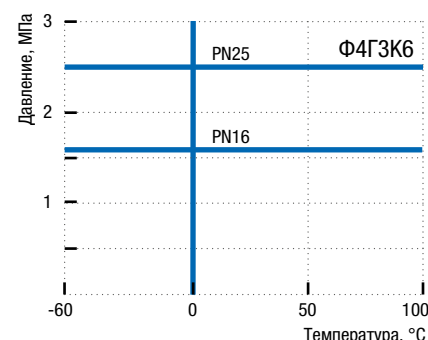
- Клапан дренажный
- Клапан сброса давления
- Фитинги для подвода уплотнительной смазки к седлам: с DN500
- Фитинг для подвода уплотнительной смазки к шпинделю: с DN500
- Антистатическое устройство
- Возможность установки устройства для контроля протечек (вместо клапана дренажного): с DN500

Технические характеристики

Рабочее давление, не более	1,6 МПа; 2,5 МПа
Температура рабочей среды	от -40°C до +100°C (У1), от -60°C до +100°C (ХЛ1)
Рабочая среда	11с67п – природный газ, сжиженные углеводородные газы и другие газообразные среды, нейтральные к материалам деталей крана; 10нж – природный газ, сжиженные углеводородные газы и другие газообразные среды, в том числе агрессивные, нейтральные к материалам деталей крана
Класс герметичности	А ГОСТ 9544-2015
Климатическое исполнение	У1, ХЛ1 ГОСТ 15150-69
Температура окружающей среды	не ниже -40°C (У1), не ниже -60°C (ХЛ1)
Количество рабочих циклов	не менее 10 000
Полный срок службы	не менее 40 лет
Присоединение к трубопроводу	под приварку
Управление	маховик редуктора; по запросу краны могут быть изготовлены с фланцем для установки привода
Строительные длины	ГОСТ 28908-91, ГОСТ 3706-93 (ИСО5752)
Концы под приварку в соответствии с	ГОСТ 16037-80

Возможно изготовление арматуры с учетом специальных требований заказчика, не противоречащих требованиям действующих стандартов.

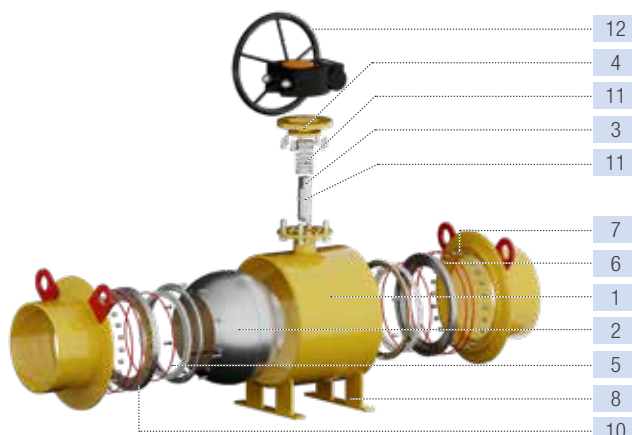
График Давление/Температура

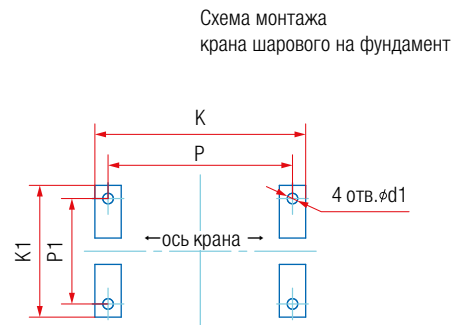
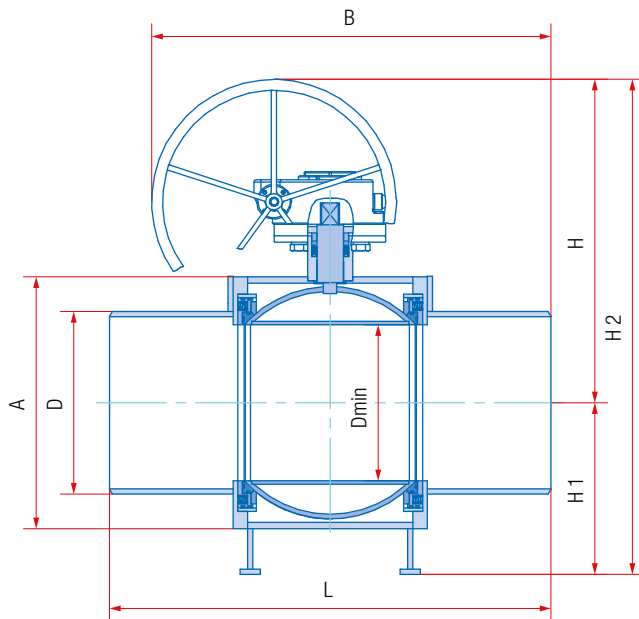


Материалы основных деталей

	11с67п ГАЗ 2ЦП.00(У1)	11с67п ГАЗ 2ЦП.01(ХЛ1)	10нж45фт(-01)* ГАЗ 2ЦП.01(ХЛ1)	10нж46фт(-01)* ГАЗ 2ЦП.01(ХЛ1)
1 Корпус	Сталь 20	09Г2С	12Х18Н10Т/08Х18Н10	
2 Шар			12Х18Н10Т/08Х18Н10	
3 Шпиндель	20Х13	14Х17Н2	12Х18Н10Т/08Х18Н10	
4 Втулка нажимная	Сталь 20	09Г2С	12Х18Н10Т/08Х18Н10	
5 Седло			Фторопласт Φ4ГЗК6	
6 Обойма седла	Сталь 20	09Г2С	12Х18Н10Т/08Х18Н10	
7 Пружина			60С2А оцинкованная	
8 Опора	Сталь 20	09Г2С	12Х18Н10Т/08Х18Н10	
9 Уплотнение шпинделя			Фторопласт Φ4ГЗК6	
10 Кольцо уплотнительное			Бутадиен-нитрильный эластомер	
11 Кольцо			Фторопласт Φ4ГЗК6	
12 Маховик			Ст3	

* Краны 10нж45фт-01, 10нж46фт-01, 10нж47фт-01 производятся из стали 08Х18Н10. Краны 10нж45фт, 10нж46фт, 10нж47фт производятся по запросу из стали 12Х18Н10Т.





Основные размеры и масса

Обозначение			PN16																
сталь 20 (У1)	сталь 09Г2С (ХЛ1)	нерж. сталь 12Х18Н10Т/ 08Х18Н10 (ХЛ1)*	DN	L, мм	D, мм	A, мм	B, мм	H, мм	H1, мм	H2, мм	Dmin, мм	K, мм	P, мм	K1, мм	P1, мм	d1, мм	Масса, кг	Kv, м³/ч	
11с67п ГАЗ 2Цп.00.3.016.300/250	11с67п ГАЗ 2Цп.01.3.016.300/250	10нж45фт(-01) ГАЗ 2Цп.01.3.016.300/250	300	724	324	420	660	549	255	806	245	-	-	-	-	-	158,2	6420	
11с67п ГАЗ 2Цп.00.3.016.350/300	11с67п ГАЗ 2Цп.01.3.016.350/300	10нж45фт(-01) ГАЗ 2Цп.01.3.016.350/300	350	724	377	515	780	706	390	1096	295	340	300	470	420	18	267,0	11900	
11с67п ГАЗ 2Цп.00.3.016.400/300	11с67п ГАЗ 2Цп.01.3.016.400/300	10нж45фт(-01) ГАЗ 2Цп.01.3.016.400/300	400	838	426	515	838	706	390	1096	295	340	300	470	420	18	283,5	20825	
11с67п ГАЗ 2Цп.00.3.016.500/400	11с67п ГАЗ 2Цп.01.3.016.500/400	10нж45фт(-01) ГАЗ 2Цп.01.3.016.500/400	500	991	530	652	1026	864	500	1364	385	528	490	500	450	18	588,0	25200	
11с67п ГАЗ 2Цп.00.3.016.600/500	11с67п ГАЗ 2Цп.01.3.016.600/500	10нж45фт(-01) ГАЗ 2Цп.01.3.016.600/500	600	1143	630	814	1249	1063	550	1613	487	600	550	940	880	30	1201,0	41150	
11с67п ГАЗ 2Цп.00.3.016.700/600	11с67п ГАЗ 2Цп.01.3.016.700/600	10нж45фт(-01) ГАЗ 2Цп.01.3.016.700/600	700	1346	720	1000	1351	1185	695	1880	589	690	620	1000	940	30	2033,0	72050	
11с67п ГАЗ 2Цп.00.3.016.800/700	11с67п ГАЗ 2Цп.01.3.016.800/700	10нж45фт(-01) ГАЗ 2Цп.01.3.016.800/700	800	1524	820	1120	1554	1400	718	2118	684	830	760	1248	1180	33	2764,0	93600	
			PN25																
11с67п ГАЗ 2Цп.00.3.025.300/250	11с67п ГАЗ 2Цп.01.3.025.300/250	10нж46фт(-01) ГАЗ 2Цп.01.3.025.300/250	300	724	324	420	780	647	255	902	245	-	-	-	-	-	165,0	6420	
11с67п ГАЗ 2Цп.00.3.025.350/300	11с67п ГАЗ 2Цп.01.3.025.350/300	10нж46фт(-01) ГАЗ 2Цп.01.3.025.350/300	350	724	377	515	800	712	390	1102	295	340	300	470	420	18	275,5	11900	
11с67п ГАЗ 2Цп.00.3.025.400/300	11с67п ГАЗ 2Цп.01.3.025.400/300	10нж46фт(-01) ГАЗ 2Цп.01.3.025.400/300	400	838	426	515	857	712	390	1102	295	340	300	470	420	18	292,0	20825	
11с67п ГАЗ 2Цп.00.3.025.500/400	11с67п ГАЗ 2Цп.01.3.025.500/400	10нж46фт(-01) ГАЗ 2Цп.01.3.025.500/400	500	991	530	652	1026	864	500	1364	385	528	490	500	450	18	594,0	25200	
11с67п ГАЗ 2Цп.00.3.025.600/500	11с67п ГАЗ 2Цп.01.3.025.600/500	10нж46фт(-01) ГАЗ 2Цп.01.3.025.600/500	600	1143	630	814	1249	1063	550	1613	487	600	550	940	880	30	1201,0	41150	
11с67п ГАЗ 2Цп.00.3.025.700/600	11с67п ГАЗ 2Цп.01.3.025.700/600	10нж46фт(-01) ГАЗ 2Цп.01.3.025.700/600	700	1346	720	1000	1351	1185	695	1880	589	690	620	1000	940	30	2033,0	72050	
11с67п ГАЗ 2Цп.00.3.016.800/700	11с67п ГАЗ 2Цп.01.3.016.800/700	10нж46фт(-01) ГАЗ 2Цп.01.3.016.800/700	800	1524	820	1120	1554	1400	718	2118	684	830	760	1248	1180	33	2764,0	93600	

Примечание:

*1с67п – исполнение крана из углеродистой стали 20 и 09Г2С, 10нж45фт, 10нж46фт, 10нж47фт – исполнение крана из нержавеющей стали 12Х18Н10Т, 10нж45фт-01, 10нж46фт-01, 10нж47фт-01 – исполнение крана из нержавеющей стали 08Х18Н10.

КРАН ШАРОВОЙ

DN
15–200

PN
16–40



Полный проход | Цельносварной фланцевый укороченный для газа с рукояткой (по строительной длине задвижки)
11с67п ГАЗ ЦУФ.00(01).1 • 10нж45фт(-01) ГАЗ ЦУФ.01.1
10нж46фт(-01) ГАЗ ЦУФ.01.1 • 10нж47фт(-01) ГАЗ ЦУФ.01.1

Назначение и область применения

Краны шаровые фланцевые укороченные предназначены для установки в качестве запорного устройства, перекрывающего потоки рабочей среды на трубопроводах в системах газоснабжения и технологических трубопроводах для транспортировки газообразных сред.

Конструкция

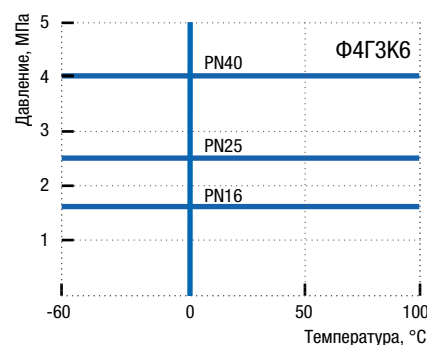
Кран шаровой цельносварной. Полный проход. Фланцевое исполнение. Корпус неразборный. Все части корпуса соединены сваркой. Кран не требует технического обслуживания и ремонта. Варианты исполнения: 11с67п – из углеродистой стали, 10нж – из нержавеющей стали. Свободно плавающий шар уплотняется фторопластовыми седлами. Седла прижимаются к шару тарельчатыми пружинами. Шпindelь, с защитой от выталкивания, уплотняется фторопластовыми кольцами, зажатými втулкой. Управление краном производится вручную поворотом рукоятки на 90° до упоров. В открытом положении крана рукоятка расположена вдоль оси трубопровода. Положение крана при монтаже на трубопроводе – произвольное, с потоком рабочей среды в любом направлении. В кране предусмотрено антистатическое устройство шпindelного узла.

Технические характеристики

Рабочее давление, не более	1,6 МПа; 2,5 МПа; 4,0 МПа
Температура рабочей среды	от –40°С до +100°С (У1), от –60°С до +100°С (ХЛ1)
Рабочая среда	11с67п – природный газ, сжиженные углеводородные газы и другие газообразные среды, нейтральные к материалам деталей крана; 10нж – природный газ, сжиженные углеводородные газы и другие газообразные среды, в том числе агрессивные, нейтральные к материалам деталей крана
Класс герметичности	А ГОСТ 9544-2015
Климатическое исполнение	У1, ХЛ1 ГОСТ 15150-69
Температура окружающей среды	не ниже –40°С (У1), не ниже –60°С (ХЛ1)
Количество рабочих циклов	не менее 10 000
Полный срок службы	не менее 40 лет
Присоединение к трубопроводу	фланцевое
Управление	рукоятка; по запросу краны могут быть изготовлены с редуктором или с фланцем для установки привода
Строительные длины	ГОСТ 3706-93 (ИС05752)
Размеры фланцев	ГОСТ 33259-2015 (ИС07005)

Возможно изготовление арматуры с учетом специальных требований заказчика, не противоречащих требованиям действующих стандартов.

График Давление/Температура



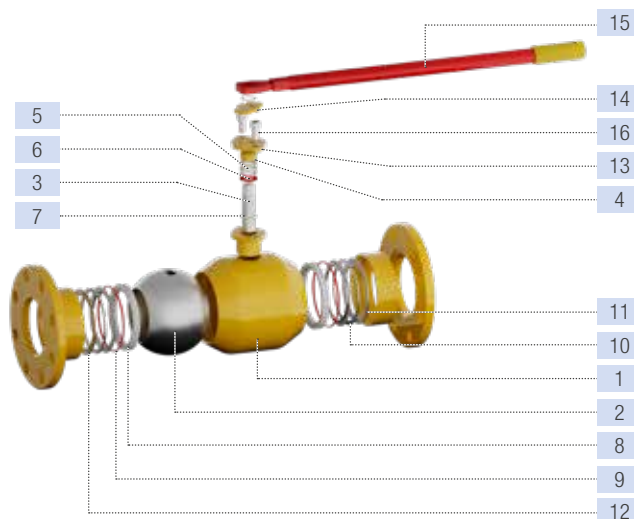
Материалы основных деталей

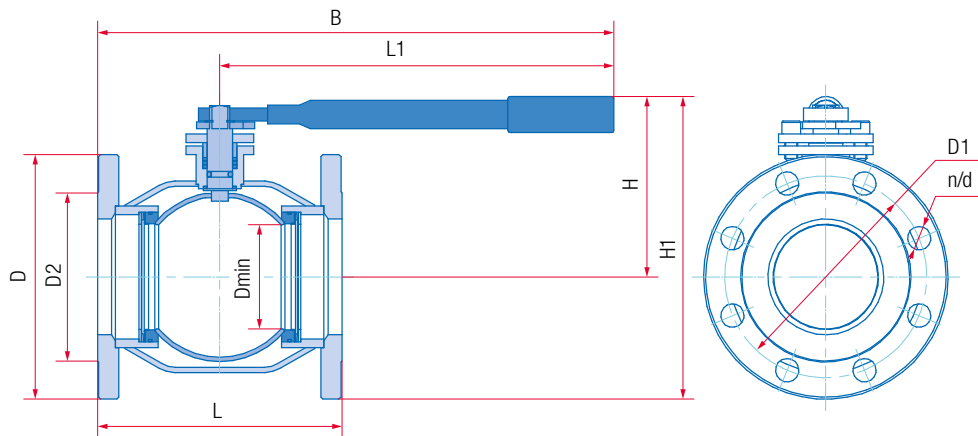
	11с67п ГАЗ ЦУФ.00 (У1)	11с67п ГАЗ ЦУФ.01 (ХЛ1)	10нж45фт(-01)* ГАЗ ЦУФ.01 (ХЛ1) 10нж46фт(-01)* ГАЗ ЦУФ.01 (ХЛ1) 10нж47фт(-01)* ГАЗ ЦУФ.01 (ХЛ1)
1 Корпус	Сталь 20	09Г2С	12Х18Н10Т/08Х18Н10
2 Шар			12Х18Н10Т/08Х18Н10
3 Шпindelь	20Х13	14Х17Н2	12Х18Н10Т/08Х18Н10
4 Втулка нажимная	Сталь 20	09Г2С	12Х18Н10Т/08Х18Н10
5 Уплотнение шпindelя			Фторопласт Ф4ГЗК6
6 Кольцо уплотнительное			Бутадиен-нитрильный эластомер
7 Кольцо			Бронза
8 Седло			Фторопласт Ф4ГЗК6
9 Кольцо уплотнительное			Бутадиен-нитрильный эластомер
10 Кольцо опорное	Ст3 оцинкованная		12Х18Н10Т/08Х18Н10
11 Пружина тарельчатая	60С2А оцинкованная		AISI 301 EN10151**
12 Кольцо	Ст3 оцинкованная		12Х18Н10Т/08Х18Н10
13 Прижим			Ст3
14 Упор			Ст3
15 Рукоятка			Ст3
16 Болт			Сталь 35

* Краны 10нж45фт-01, 10нж46фт-01, 10нж47фт-01 производятся из стали 08Х18Н10.

Краны 10нж45фт, 10нж46фт, 10нж47фт производятся по запросу из стали 12Х18Н10Т

** Аналог 07Х16Н6.





Основные размеры и масса

Обозначение		PN16																		
сталь 20 (У1)	сталь 09Г2С (ХЛ1)	нерж. сталь 12Х18Н10Т/08Х18Н10 (ХЛ1)*	DN	L, мм	D, мм	D1, мм	D2, мм	L1, мм	B, мм	H, мм	H1, мм	Dmin, мм	d, мм	n	Масса, кг	Kv, м³/ч				
11с67пгаЗ ЦУФ.00.1.016.015	11с67пгаЗ ЦУФ.01.1.016.015	10нж45фт(-01)гаЗ ЦУФ.01.1.016.015	15	108	95	65	47	155	210	113	160	12,5	14	4	1,8	16,3				
11с67пгаЗ ЦУФ.00.1.016.020	11с67пгаЗ ЦУФ.01.1.016.020	10нж45фт(-01)гаЗ ЦУФ.01.1.016.020	20	117	105	75	58	155	213	116	168	17	14	4	2,1	29,5				
11с67пгаЗ ЦУФ.00.1.016.025	11с67пгаЗ ЦУФ.01.1.016.025	10нж45фт(-01)гаЗ ЦУФ.01.1.016.025	25	127	115	85	68	155	218	121	179	24	14	4	2,6	43				
11с67пгаЗ ЦУФ.00.1.016.032	11с67пгаЗ ЦУФ.01.1.016.032	10нж45фт(-01)гаЗ ЦУФ.01.1.016.032	32	140	135	100	78	247	322	148	216	30	18	4	4,3	89				
11с67пгаЗ ЦУФ.00.1.016.040	11с67пгаЗ ЦУФ.01.1.016.040	10нж45фт(-01)гаЗ ЦУФ.01.1.016.040	40	165	145	110	88	247	333	152	225	37	18	4	5,4	230				
11с67пгаЗ ЦУФ.00.1.016.050	11с67пгаЗ ЦУФ.01.1.016.050	10нж45фт(-01)гаЗ ЦУФ.01.1.016.050	50	180	160	125	102	247	340	146	226	48	18	4	6,6	265				
11с67пгаЗ ЦУФ.00.1.016.065	11с67пгаЗ ЦУФ.01.1.016.065	10нж45фт(-01)гаЗ ЦУФ.01.1.016.065	65	200	180	145	122	313	418	170	260	64	18	8	9,3	540				
11с67пгаЗ ЦУФ.00.1.016.080	11с67пгаЗ ЦУФ.01.1.016.080	10нж45фт(-01)гаЗ ЦУФ.01.1.016.080	80	210	195	160	133	313	423	176	274	75	18	8	10,8	873				
11с67пгаЗ ЦУФ.00.1.016.100	11с67пгаЗ ЦУФ.01.1.016.100	10нж45фт(-01)гаЗ ЦУФ.01.1.016.100	100	230	215	180	158	668	783	169	277	98	18	8	17,1	1390				
11с67пгаЗ ЦУФ.00.1.016.125	11с67пгаЗ ЦУФ.01.1.016.125	10нж45фт(-01)гаЗ ЦУФ.01.1.016.125	125	255	245	210	184	668	796	184	307	123	18	8	23,0	1707				
11с67пгаЗ ЦУФ.00.1.016.150	11с67пгаЗ ЦУФ.01.1.016.150	10нж45фт(-01)гаЗ ЦУФ.01.1.016.150	150	280	280	240	212	668	808	214	354	148	22	8	31,1	2024				
11с67пгаЗ ЦУФ.00.1.016.200	11с67пгаЗ ЦУФ.01.1.016.200	10нж45фт(-01)гаЗ ЦУФ.01.1.016.200	200	330	335	295	268	803	968	272	440	195	22	12	55,3	2720				
PN25																				
11с67пгаЗ ЦУФ.00.1.025.015	11с67пгаЗ ЦУФ.01.1.025.015	10нж46фт(-01)гаЗ ЦУФ.01.1.025.015	15	108	95	65	47	155	210	113	160	12,5	14	4	1,8	16,3				
11с67пгаЗ ЦУФ.00.1.025.020	11с67пгаЗ ЦУФ.01.1.025.020	10нж46фт(-01)гаЗ ЦУФ.01.1.025.020	20	117	105	75	58	155	213	116	168	17	14	4	2,1	29,5				
11с67пгаЗ ЦУФ.00.1.025.025	11с67пгаЗ ЦУФ.01.1.025.025	10нж46фт(-01)гаЗ ЦУФ.01.1.025.025	25	127	115	85	68	155	218	121	179	24	14	4	2,6	43				
11с67пгаЗ ЦУФ.00.1.025.032	11с67пгаЗ ЦУФ.01.1.025.032	10нж46фт(-01)гаЗ ЦУФ.01.1.025.032	32	140	135	100	78	247	322	148	216	30	18	4	4,3	89				
11с67пгаЗ ЦУФ.00.1.025.040	11с67пгаЗ ЦУФ.01.1.025.040	10нж46фт(-01)гаЗ ЦУФ.01.1.025.040	40	165	145	110	88	247	333	152	225	37	18	4	5,4	230				
11с67пгаЗ ЦУФ.00.1.025.050	11с67пгаЗ ЦУФ.01.1.025.050	10нж46фт(-01)гаЗ ЦУФ.01.1.025.050	50	180	160	125	102	247	340	146	226	48	18	4	6,6	265				
11с67пгаЗ ЦУФ.00.1.025.065	11с67пгаЗ ЦУФ.01.1.025.065	10нж46фт(-01)гаЗ ЦУФ.01.1.025.065	65	200	180	145	122	313	418	170	260	64	18	8	9,3	540				
11с67пгаЗ ЦУФ.00.1.025.080	11с67пгаЗ ЦУФ.01.1.025.080	10нж46фт(-01)гаЗ ЦУФ.01.1.025.080	80	210	195	160	133	313	423	176	274	75	18	8	10,8	873				
11с67пгаЗ ЦУФ.00.1.025.100	11с67пгаЗ ЦУФ.01.1.025.100	10нж46фт(-01)гаЗ ЦУФ.01.1.025.100	100	230	230	190	158	668	783	169	284	98	22	8	18,4	1390				
11с67пгаЗ ЦУФ.00.1.025.125	11с67пгаЗ ЦУФ.01.1.025.125	10нж46фт(-01)гаЗ ЦУФ.01.1.025.125	125	255	270	220	184	668	796	184	319	123	26	8	25,6	1707				
11с67пгаЗ ЦУФ.00.1.025.150	11с67пгаЗ ЦУФ.01.1.025.150	10нж46фт(-01)гаЗ ЦУФ.01.1.025.150	150	280	300	250	212	668	808	214	364	148	26	8	33,7	2024				
11с67пгаЗ ЦУФ.00.1.025.200	11с67пгаЗ ЦУФ.01.1.025.200	10нж46фт(-01)гаЗ ЦУФ.01.1.025.200	200	330	360	310	278	803	968	272	452	195	26	12	59,4	2720				
PN40																				
11с67пгаЗ ЦУФ.00.1.040.015	11с67пгаЗ ЦУФ.01.1.040.015	10нж47фт(-01)гаЗ ЦУФ.01.1.040.015	15	108	95	65	47	155	220	113	160	12,5	14	4	1,8	16,3				
11с67пгаЗ ЦУФ.00.1.040.020	11с67пгаЗ ЦУФ.01.1.040.020	10нж47фт(-01)гаЗ ЦУФ.01.1.040.020	20	117	105	75	58	155	230	116	168	17	14	4	2,1	29,5				
11с67пгаЗ ЦУФ.00.1.040.025	11с67пгаЗ ЦУФ.01.1.040.025	10нж47фт(-01)гаЗ ЦУФ.01.1.040.025	25	127	115	85	68	155	235	121	179	24	14	4	2,6	43				
11с67пгаЗ ЦУФ.00.1.040.032	11с67пгаЗ ЦУФ.01.1.040.032	10нж47фт(-01)гаЗ ЦУФ.01.1.040.032	32	140	135	100	78	247	337	148	216	30	18	4	4,3	89				
11с67пгаЗ ЦУФ.00.1.040.040	11с67пгаЗ ЦУФ.01.1.040.040	10нж47фт(-01)гаЗ ЦУФ.01.1.040.040	40	165	145	110	88	247	347	152	225	37	18	4	5,4	230				
11с67пгаЗ ЦУФ.00.1.040.050	11с67пгаЗ ЦУФ.01.1.040.050	10нж47фт(-01)гаЗ ЦУФ.01.1.040.050	50	180	160	125	102	247	362	146	226	48	18	4	6,6	265				

Примечание:

*11с67п – исполнение крана из углеродистой стали 20 и 09Г2С, 10нж45фт, 10нж46фт, 10нж47фт – исполнение крана из нержавеющей стали 12Х18Н10Т, 10нж45фт-01, 10нж46фт-01, 10нж47фт-01 – исполнение крана из нержавеющей стали 08Х18Н10.

КРАН ШАРОВОЙ

DN
15–200

PN
16–40



Полный проход | Цельносварной изолирующий
фланцевый с рукояткой
11с67п ЦФИ.00(У1).1 • 10нж45фт(-01) ЦФИ.01.1
10нж46фт(-01) ЦФИ.01.1 • 10нж47фт(-01) ЦФИ.01.1

Назначение и область применения

Краны шаровые изолирующие фланцевые предназначены для установки в качестве запорного устройства, перекрывающего поток рабочей среды на трубопроводах, транспортирующих неагрессивные диэлектрические среды. Используются для установки на стальных наружных и подземных трубопроводах, например газопроводах: между выходом газопровода из земли и вводом в здание, разделяет участки газопроводов, находящихся под напряжением катодной защиты.

Конструкция

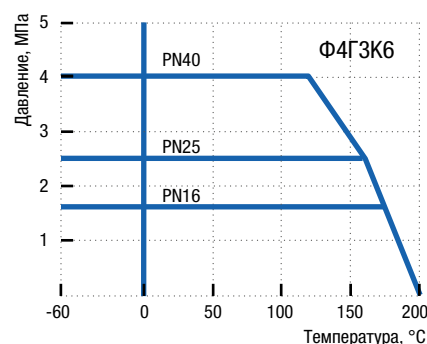
Кран шаровой изолирующий цельносварной. Полный проход. Фланцевое исполнение. Кран шаровой изолирующий представляет собой устройство, совмещающее в себе кран шаровой и соединение изолирующее. Кран не требует технического обслуживания и ремонта. Варианты исполнения: 11с67п – из углеродистой стали, 10нж – из нержавеющей стали. Свободно плавающий шар уплотняется фторопластовыми седлами. Седла прижимаются к шару тарельчатыми пружинами. Шпиндель, с защитой от выталкивания, уплотняется фторопластовыми кольцами, зажатыми втулкой. Управление краном производится вручную поворотом рукоятки на 90° до упоров. В открытом положении крана рукоятка расположена вдоль оси трубопровода. Положение крана при монтаже на трубопроводе – горизонтальное, с потоком рабочей среды в любом направлении.

Технические характеристики

Рабочее давление, не более	1,6 МПа; 2,5 МПа; 4,0 МПа
Температура рабочей среды	от –40°С до +200°С (У1), от –60°С до +200°С (ХЛ1)
Рабочая среда	природный, сжиженный газы, нефть, бензин и другие диэлектрические среды, нейтральные к материалам деталей крана
Класс герметичности	А ГОСТ 9544-2015
Климатическое исполнение	У1, ХЛ1 ГОСТ 15150-69
Температура окружающей среды	не ниже –40°С (У1), не ниже –60°С (ХЛ1)
Количество рабочих циклов	не менее 10 000
Полный срок службы	не менее 30 лет
Присоединение к трубопроводу	фланцевое
Управление	рукоятка; по запросу краны могут быть изготовлены с редуктором или с фланцем для установки привода
Строительные длины	ГОСТ 28908-91, ГОСТ 3706-93 (ИСО5752)
Размеры фланцев	ГОСТ 33259-2015 (ИСО7005)
Сопротивление изолятора	не менее 10 МОм при напряжении 1 кВ

Возможно изготовление арматуры с учетом специальных требований заказчика, не противоречащих требованиям действующих стандартов.

График Давление/Температура

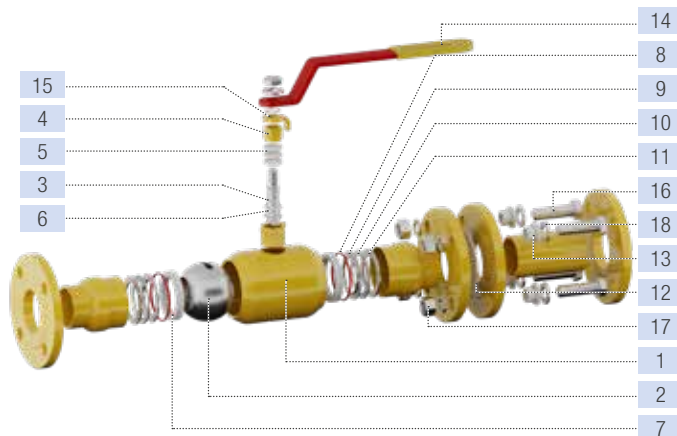


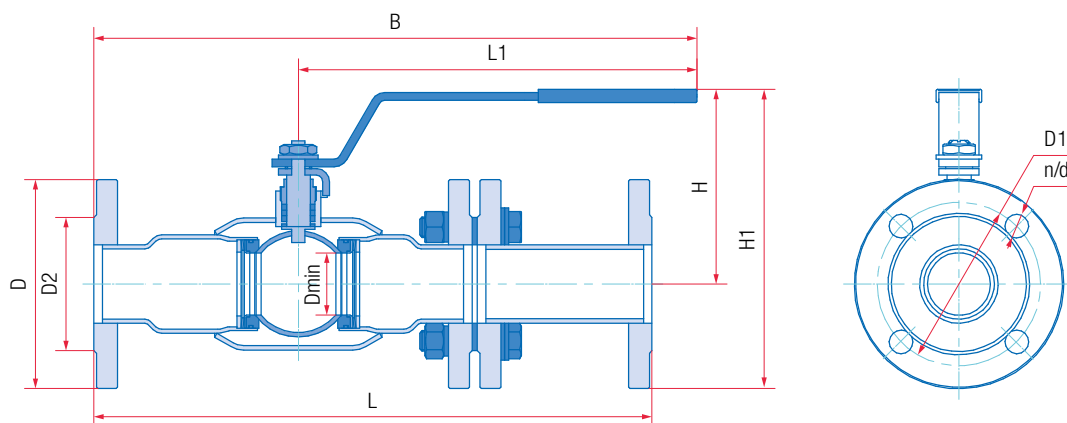
Материалы основных деталей

	11с67п ЦФИ.00(У1)	11с67п ЦФИ.01(ХЛ1)	10нж45фт(-01)* ЦФИ.01(ХЛ1) 10нж46фт(-01)* ЦФИ.01(ХЛ1) 10нж47фт(-01)* ЦФИ.01(ХЛ1)
1 Корпус	Сталь 20	09Г2С	12Х18Н10Т/08Х18Н10
2 Шар			12Х18Н10Т/08Х18Н10
3 Шпиндель	20Х13	14Х17Н2	12Х18Н10Т/08Х18Н10
4 Втулка нажимная	Сталь 20	09Г2С	12Х18Н10Т/08Х18Н10
5 Уплотнение шпинделя			Фторопласт Ф4ГЗК6
6 Кольцо			Фторопласт Ф4ГЗК6
7 Седло			Фторопласт Ф4ГЗК6
8 Кольцо уплотнительное			Резина РТС-002 мчп
9 Кольцо опорное	Ст3 оцинкованная		12Х18Н10Т/08Х18Н10
10 Пружина тарельчатая	60С2А оцинкованная		AISI 301 EN10151**
11 Кольцо	Ст3 оцинкованная		12Х18Н10Т/08Х18Н10
12 Прокладка изолирующая			Фторопласт Ф4
13 Втулка изолирующая			Фторопласт Ф4
14 Рукоятка		Ст3	
15 Упор		Ст3	
16 Болт	Сталь 35	14Х17Н2	12Х18Н10Т/08Х18Н10
17 Гайка	Сталь 35	14Х17Н2	12Х18Н10Т/08Х18Н10
18 Шайба		Ст3	

* Краны 10нж45фт-01, 10нж46фт-01, 10нж47фт-01 производятся из стали 08Х18Н10. Краны 10нж45фт, 10нж46фт, 10нж47фт производятся по запросу из стали 12Х18Н10Т.

** Аналог 07Х16Н6.





Основные размеры и масса

Обозначение		PN16													Масса, кг	Kv, м ³ /ч
сталь 20 (У1)	сталь 09Г2С (ХЛ1)	нерж. сталь 12Х18Н10Т/08Х18Н10 (ХЛ1)*	DN	L, мм	D, мм	D1, мм	D2, мм	L1, мм	B, мм	H, мм	H1, мм	Dmin, мм	d, мм	n		
11с67п ЦФИ.00.1.016.015	11с67п ЦФИ.01.1.016.015	10нж45фт(-01) ЦФИ.01.1.016.015	15	246	95	65	47	155	246	113	160	12,5	14	4	3,5	16,3
11с67п ЦФИ.00.1.016.020	11с67п ЦФИ.01.1.016.020	10нж45фт(-01) ЦФИ.01.1.016.020	20	260	105	75	58	155	260	116	168	17	14	4	4,3	29,5
11с67п ЦФИ.00.1.016.025	11с67п ЦФИ.01.1.016.025	10нж45фт(-01) ЦФИ.01.1.016.025	25	270	115	85	68	155	270	121	179	24	14	4	5,1	43
11с67п ЦФИ.00.1.016.032	11с67п ЦФИ.01.1.016.032	10нж45фт(-01) ЦФИ.01.1.016.032	32	295	135	100	78	247	337	148	216	30	18	4	7,5	89
11с67п ЦФИ.00.1.016.040	11с67п ЦФИ.01.1.016.040	10нж45фт(-01) ЦФИ.01.1.016.040	40	310	145	110	88	247	347	152	225	37	18	4	9,4	230
11с67п ЦФИ.00.1.016.050	11с67п ЦФИ.01.1.016.050	10нж45фт(-01) ЦФИ.01.1.016.050	50	350	160	125	102	247	362	146	226	48	18	4	11,6	265
11с67п ЦФИ.00.1.016.065	11с67п ЦФИ.01.1.016.065	10нж45фт(-01) ЦФИ.01.1.016.065	65	410	180	145	122	313	458	170	260	64	18	8	16,7	540
11с67п ЦФИ.00.1.016.080	11с67п ЦФИ.01.1.016.080	10нж45фт(-01) ЦФИ.01.1.016.080	80	430	195	160	133	313	468	176	274	75	18	8	19,4	873
11с67п ЦФИ.00.1.016.100	11с67п ЦФИ.01.1.016.100	10нж45фт(-01) ЦФИ.01.1.016.100	100	470	215	180	158	668	843	169	277	98	18	8	26,6	1390
11с67п ЦФИ.00.1.016.125	11с67п ЦФИ.01.1.016.125	10нж45фт(-01) ЦФИ.01.1.016.125	125	530	245	210	184	668	858	184	307	123	18	8	39,3	1707
11с67п ЦФИ.00.1.016.150	11с67п ЦФИ.01.1.016.150	10нж45фт(-01) ЦФИ.01.1.016.150	150	552	280	240	212	668	869	214	354	148	22	8	51,6	2024
11с67п ЦФИ.00.1.016.200	11с67п ЦФИ.01.1.016.200	10нж45фт(-01) ЦФИ.01.1.016.200	200	652	335	295	268	803	1055	272	440	195	22	12	90,4	2720
PN25																
11с67п ЦФИ.00.1.025.015	11с67п ЦФИ.01.1.025.015	10нж46фт(-01) ЦФИ.01.1.025.015	15	246	95	65	47	155	246	113	160	12,5	14	4	3,5	16,3
11с67п ЦФИ.00.1.025.020	11с67п ЦФИ.01.1.025.020	10нж46фт(-01) ЦФИ.01.1.025.020	20	260	105	75	58	155	260	116	168	17	14	4	4,3	29,5
11с67п ЦФИ.00.1.025.025	11с67п ЦФИ.01.1.025.025	10нж46фт(-01) ЦФИ.01.1.025.025	25	270	115	85	68	155	270	121	179	24	14	4	5,1	43
11с67п ЦФИ.00.1.025.032	11с67п ЦФИ.01.1.025.032	10нж46фт(-01) ЦФИ.01.1.025.032	32	295	135	100	78	247	337	148	216	30	18	4	7,5	89
11с67п ЦФИ.00.1.025.040	11с67п ЦФИ.01.1.025.040	10нж46фт(-01) ЦФИ.01.1.025.040	40	310	145	110	88	247	347	152	225	37	18	4	9,4	230
11с67п ЦФИ.00.1.025.050	11с67п ЦФИ.01.1.025.050	10нж46фт(-01) ЦФИ.01.1.025.050	50	350	160	125	102	247	362	146	226	48	18	4	11,6	265
11с67п ЦФИ.00.1.025.065	11с67п ЦФИ.01.1.025.065	10нж46фт(-01) ЦФИ.01.1.025.065	65	410	180	145	122	313	458	170	260	64	18	8	16,7	540
11с67п ЦФИ.00.1.025.080	11с67п ЦФИ.01.1.025.080	10нж46фт(-01) ЦФИ.01.1.025.080	80	430	195	160	133	313	468	176	274	75	18	8	19,4	873
11с67п ЦФИ.00.1.025.100	11с67п ЦФИ.01.1.025.100	10нж46фт(-01) ЦФИ.01.1.025.100	100	470	230	190	158	668	843	169	284	98	22	8	29,9	1390
11с67п ЦФИ.00.1.025.125	11с67п ЦФИ.01.1.025.125	10нж46фт(-01) ЦФИ.01.1.025.125	125	530	270	220	184	668	858	184	319	123	26	8	47,4	1707
11с67п ЦФИ.00.1.025.150	11с67п ЦФИ.01.1.025.150	10нж46фт(-01) ЦФИ.01.1.025.150	150	552	300	250	212	668	869	214	364	148	26	8	58,3	2024
11с67п ЦФИ.00.1.025.200	11с67п ЦФИ.01.1.025.200	10нж46фт(-01) ЦФИ.01.1.025.200	200	652	360	310	278	803	1055	272	452	195	26	12	100,6	2720
PN40																
11с67п ЦФИ.00.1.040.015	11с67п ЦФИ.01.1.040.015	10нж47фт(-01) ЦФИ.01.1.040.015	15	246	95	65	47	155	246	113	160	12,5	14	4	3,5	16,3
11с67п ЦФИ.00.1.040.020	11с67п ЦФИ.01.1.040.020	10нж47фт(-01) ЦФИ.01.1.040.020	20	260	105	75	58	155	260	116	168	17	14	4	4,3	29,5
11с67п ЦФИ.00.1.040.025	11с67п ЦФИ.01.1.040.025	10нж47фт(-01) ЦФИ.01.1.040.025	25	270	115	85	68	155	270	121	179	24	14	4	5,1	43
11с67п ЦФИ.00.1.040.032	11с67п ЦФИ.01.1.040.032	10нж47фт(-01) ЦФИ.01.1.040.032	32	295	135	100	78	247	337	148	216	30	18	4	7,5	89
11с67п ЦФИ.00.1.040.040	11с67п ЦФИ.01.1.040.040	10нж47фт(-01) ЦФИ.01.1.040.040	40	310	145	110	88	247	347	152	225	37	18	4	9,4	230
11с67п ЦФИ.00.1.040.050	11с67п ЦФИ.01.1.040.050	10нж47фт(-01) ЦФИ.01.1.040.050	50	350	160	125	102	247	362	146	226	48	18	4	11,6	265

Примечание:

*11с67п – исполнение крана из углеродистой стали 20 и 09Г2С, 10нж45фт, 10нж46фт, 10нж47фт – исполнение крана из нержавеющей стали 12Х18Н10Т, 10нж45фт-01, 10нж46фт-01, 10нж47фт-01 – исполнение крана из нержавеющей стали 08Х18Н10.

КРАН ШАРОВОЙ

DN
15–200

PN
16–40



Полный проход | Цельносварной изолирующий под приварку с рукояткой

11с67п ЦПИ.00(У1).1 • 10нж45фт(-01) ЦПИ.01.1
10нж46фт(-01) ЦПИ.01.1 • 10нж47фт(-01) ЦПИ.01.1

Назначение и область применения

Краны шаровые изолирующие под приварку предназначены для установки в качестве запорного устройства, перекрывающего поток рабочей среды на трубопроводах, транспортирующих неагрессивные диэлектрические среды. Используются для установки на стальных наружных и подземных трубопроводах, например газопроводах: между выходом газопровода из земли и вводом в здание, разделяет участки газопроводов, находящихся под напряжением катодной защиты.

Конструкция

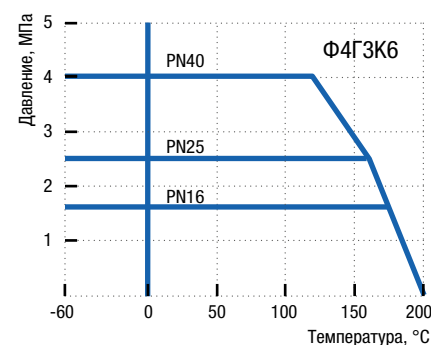
Кран шаровой изолирующий цельносварной. Полный проход. Исполнение под приварку. Кран шаровой изолирующий представляет собой устройство, совмещающее в себе кран шаровой и соединение изолирующее. Кран не требует технического обслуживания и ремонта. Варианты исполнений: 11с67п – из углеродистой стали, 10нж – из нержавеющей стали. Свободно плавающий шар уплотняется фторопластовыми седлами. Седла прижимаются к шару тарельчатыми пружинами. Шпindel, с защитой от выталкивания, уплотняется фторопластовыми кольцами, зажатыми втулкой. Управление краном производится вручную поворотом рукоятки на 90° до упоров. В открытом положении крана рукоятка расположена вдоль оси трубопровода. Положение крана при монтаже на трубопроводе – горизонтальное, с потоком рабочей среды в любом направлении.

Технические характеристики

Рабочее давление, не более	1,6 МПа; 2,5 МПа; 4,0 МПа
Температура рабочей среды	от –40°С до +200°С (У1), от –60°С до +200°С (ХЛ1)
Рабочая среда	природный, сжиженный газы, нефть, бензин и другие диэлектрические среды, нейтральные к материалам деталей крана
Класс герметичности	А ГОСТ 9544-2015
Климатическое исполнение	У1, ХЛ1 ГОСТ 15150-69
Температура окружающей среды	не ниже –40°С (У1), не ниже –60°С (ХЛ1)
Количество рабочих циклов	не менее 10 000
Полный срок службы	не менее 30 лет
Присоединение к трубопроводу	под приварку
Управление	рукоятка; по запросу краны могут быть изготовлены с редуктором или с фланцем для установки привода
Строительные длины	ГОСТ 28908-91, ГОСТ 3706-93 (ИСО5752)
Концы под приварку в соответствии с	ГОСТ 16037-80
Сопротивление изолятора	не менее 10 МОм при напряжении 1 кВ

Возможно изготовление арматуры с учетом специальных требований заказчика, не противоречащих требованиям действующих стандартов.

График Давление/Температура

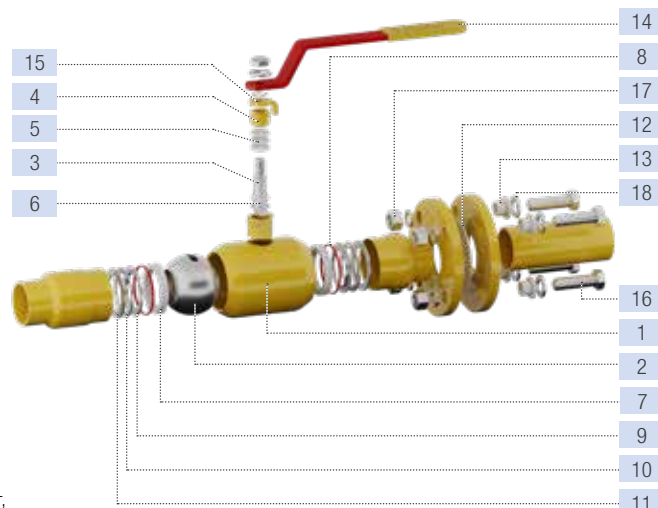


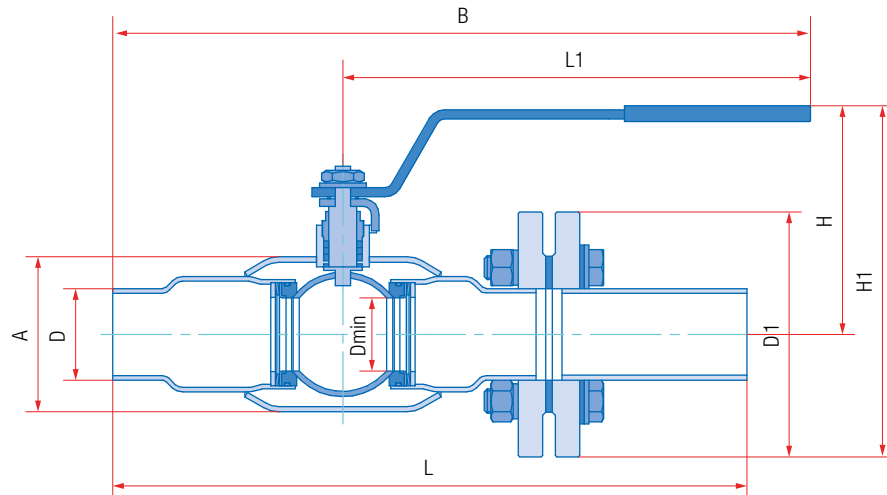
Материалы основных деталей

	11с67п ЦПИ.00(У1)	11с67п ЦПИ.01(ХЛ1)	10нж45фт(-01)* ЦПИ.01(ХЛ1) 10нж46фт(-01)* ЦПИ.01(ХЛ1) 10нж47фт(-01)* ЦПИ.01(ХЛ1)
1 Корпус	Сталь 20	09Г2С	12Х18Н10Т/08Х18Н10
2 Шар		12Х18Н10Т/08Х18Н10	
3 Шпindel	20Х13	14Х17Н2	12Х18Н10Т/08Х18Н10
4 Втулка нажимная	Сталь 20	09Г2С	12Х18Н10Т/08Х18Н10
5 Уплотнение шпинделя		Фторопласт Ф4ГЗК6	
6 Кольцо		Фторопласт Ф4ГЗК6	
7 Седло		Фторопласт Ф4ГЗК6	
8 Кольцо уплотнительное		Резина РТС-002 мчп	
9 Кольцо опорное	Ст3 оцинкованная		12Х18Н10Т/08Х18Н10
10 Пружина тарельчатая	60С2А оцинкованная		AISI 301 EN10151**
11 Кольцо	Ст3 оцинкованная		12Х18Н10Т/08Х18Н10
12 Прокладка изолирующая		Фторопласт Ф4	
13 Втулка изолирующая		Фторопласт Ф4	
14 Рукоятка		Ст3	
15 Упор		Ст3	
16 Болт	Сталь 35	14Х17Н2	12Х18Н10Т/08Х18Н10
17 Гайка	Сталь 35	14Х17Н2	12Х18Н10Т/08Х18Н10
18 Шайба		Ст3	

* Краны 10нж45фт-01, 10нж46фт-01, 10нж47фт-01 производятся из стали 08Х18Н10. Краны 10нж45фт, 10нж46фт, 10нж47фт производятся по запросу из стали 12Х18Н10Т.

** Аналог 07Х16Н6.





Основные размеры и масса

Обозначение			PN16											PN25		PN40		
сталь 20 (У1)	сталь 09Г2С (ХЛ1)	нерж. сталь 12Х18Н10Т/08Х18Н10 (ХЛ1)*	DN	L, мм	D, мм	D1, мм	A, мм	L1, мм	B, мм	H, мм	H1, мм	Dmin, мм	Масса, кг	Kv, м³/ч				
11с67н ЦПИ.00.1.016.015	11с67н ЦПИ.01.1.016.015	10нж45фт(-01) ЦПИ.01.1.016.015	15	260	21	95	42	155	260	113	160	12,5	2,4	16,3				
11с67н ЦПИ.00.1.016.020	11с67н ЦПИ.01.1.016.020	10нж45фт(-01) ЦПИ.01.1.016.020	20	275	27	105	48	155	275	116	168	17	2,9	29,5				
11с67н ЦПИ.00.1.016.025	11с67н ЦПИ.01.1.016.025	10нж45фт(-01) ЦПИ.01.1.016.025	25	290	34	115	57	155	290	121	179	24	3,4	43				
11с67н ЦПИ.00.1.016.032	11с67н ЦПИ.01.1.016.032	10нж45фт(-01) ЦПИ.01.1.016.032	32	305	42	135	76	247	377	148	216	30	5,3	89				
11с67н ЦПИ.00.1.016.040	11с67н ЦПИ.01.1.016.040	10нж45фт(-01) ЦПИ.01.1.016.040	40	310	51	145	76	247	377	152	225	37	6,5	230				
11с67н ЦПИ.00.1.016.050	11с67н ЦПИ.01.1.016.050	10нж45фт(-01) ЦПИ.01.1.016.050	50	420	60	160	102	247	420	146	226	48	8,3	265				
11с67н ЦПИ.00.1.016.065	11с67н ЦПИ.01.1.016.065	10нж45фт(-01) ЦПИ.01.1.016.065	65	420	76	180	133	313	493	170	260	64	12,1	540				
11с67н ЦПИ.00.1.016.080	11с67н ЦПИ.01.1.016.080	10нж45фт(-01) ЦПИ.01.1.016.080	80	465	89	195	133	313	498	176	274	75	14,3	873				
11с67н ЦПИ.00.1.016.100	11с67н ЦПИ.01.1.016.100	10нж45фт(-01) ЦПИ.01.1.016.100	100	490	108	215	180	668	863	169	277	98	20,6	1390				
11с67н ЦПИ.00.1.016.125	11с67н ЦПИ.01.1.016.125	10нж45фт(-01) ЦПИ.01.1.016.125	125	550	133	245	219	668	863	184	307	123	30,0	1707				
11с67н ЦПИ.00.1.016.150	11с67н ЦПИ.01.1.016.150	10нж45фт(-01) ЦПИ.01.1.016.150	150	550	159	280	245	668	863	214	354	148	39,5	2024				
11с67н ЦПИ.00.1.016.200	11с67н ЦПИ.01.1.016.200	10нж45фт(-01) ЦПИ.01.1.016.200	200	720	219	335	325	803	1103	272	440	195	79,0	2720				
			PN25															
11с67н ЦПИ.00.1.025.015	11с67н ЦПИ.01.1.025.015	10нж46фт(-01) ЦПИ.01.1.025.015	15	260	21	95	42	155	260	113	160	12,5	2,4	16,3				
11с67н ЦПИ.00.1.025.020	11с67н ЦПИ.01.1.025.020	10нж46фт(-01) ЦПИ.01.1.025.020	20	275	27	105	48	155	275	116	168	17	2,9	29,5				
11с67н ЦПИ.00.1.025.025	11с67н ЦПИ.01.1.025.025	10нж46фт(-01) ЦПИ.01.1.025.025	25	290	34	115	57	155	290	121	179	24	3,4	43				
11с67н ЦПИ.00.1.025.032	11с67н ЦПИ.01.1.025.032	10нж46фт(-01) ЦПИ.01.1.025.032	32	305	42	135	76	247	377	148	216	30	5,3	89				
11с67н ЦПИ.00.1.025.040	11с67н ЦПИ.01.1.025.040	10нж46фт(-01) ЦПИ.01.1.025.040	40	310	51	145	76	247	377	152	225	37	6,5	230				
11с67н ЦПИ.00.1.025.050	11с67н ЦПИ.01.1.025.050	10нж46фт(-01) ЦПИ.01.1.025.050	50	420	60	160	102	247	420	146	226	48	8,3	265				
11с67н ЦПИ.00.1.025.065	11с67н ЦПИ.01.1.025.065	10нж46фт(-01) ЦПИ.01.1.025.065	65	420	76	180	133	313	493	170	260	64	12,1	540				
11с67н ЦПИ.00.1.025.080	11с67н ЦПИ.01.1.025.080	10нж46фт(-01) ЦПИ.01.1.025.080	80	465	89	195	133	313	498	176	274	75	14,3	873				
11с67н ЦПИ.00.1.025.100	11с67н ЦПИ.01.1.025.100	10нж46фт(-01) ЦПИ.01.1.025.100	100	490	108	230	180	668	863	169	284	98	22,8	1390				
11с67н ЦПИ.00.1.025.125	11с67н ЦПИ.01.1.025.125	10нж46фт(-01) ЦПИ.01.1.025.125	125	550	133	270	219	668	863	184	319	123	35,7	1707				
11с67н ЦПИ.00.1.025.150	11с67н ЦПИ.01.1.025.150	10нж46фт(-01) ЦПИ.01.1.025.150	150	550	159	300	245	668	863	214	364	148	43,5	2024				
11с67н ЦПИ.00.1.025.200	11с67н ЦПИ.01.1.025.200	10нж46фт(-01) ЦПИ.01.1.025.200	200	720	219	360	325	803	1103	272	452	195	85,0	2720				
			PN40															
11с67н ЦПИ.00.1.040.015	11с67н ЦПИ.01.1.040.015	10нж47фт(-01) ЦПИ.01.1.040.015	15	260	21	95	42	155	260	113	160	12,5	2,4	16,3				
11с67н ЦПИ.00.1.040.020	11с67н ЦПИ.01.1.040.020	10нж47фт(-01) ЦПИ.01.1.040.020	20	275	27	105	48	155	275	116	168	17	2,9	29,5				
11с67н ЦПИ.00.1.040.025	11с67н ЦПИ.01.1.040.025	10нж47фт(-01) ЦПИ.01.1.040.025	25	290	34	115	57	155	290	121	179	24	3,4	43				
11с67н ЦПИ.00.1.040.032	11с67н ЦПИ.01.1.040.032	10нж47фт(-01) ЦПИ.01.1.040.032	32	305	42	135	76	247	377	148	216	30	5,3	89				
11с67н ЦПИ.00.1.040.040	11с67н ЦПИ.01.1.040.040	10нж47фт(-01) ЦПИ.01.1.040.040	40	310	51	145	76	247	377	152	225	37	6,5	230				
11с67н ЦПИ.00.1.040.050	11с67н ЦПИ.01.1.040.050	10нж47фт(-01) ЦПИ.01.1.040.050	50	420	60	160	102	247	420	146	226	48	8,3	265				

Примечание:

*11с67н – исполнение крана из углеродистой стали 20 и 09Г2С, 10нж45фт, 10нж46фт, 10нж47фт – исполнение крана из нержавеющей стали 12Х18Н10Т, 10нж45фт-01, 10нж46фт-01, 10нж47фт-01 – исполнение крана из нержавеющей стали 08Х18Н10.

КРАН ШАРОВОЙ

Полный проход | Цельносварной изолирующий муфтовый с рукояткой

11с67п ЦРИ.00(У1) • 10нж45фт(-01) ЦРИ.01.1
10нж46фт(-01) ЦРИ.01.1 • 10нж47фт(-01) ЦРИ.01.1

Назначение и область применения

Краны шаровые изолирующие муфтовые предназначены для установки в качестве запорного устройства, перекрывающего поток рабочей среды на трубопроводах, транспортирующих неагрессивные диэлектрические среды. Используются для установки на стальных наружных и подземных трубопроводах, например газопроводах: между выходом газопровода из земли и вводом в здание, разделяет участки газопроводов, находящихся под напряжением катодной защиты.

Конструкция

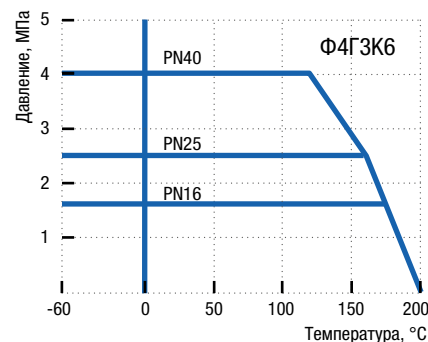
Кран шаровой изолирующий цельносварной муфтовый. Кран шаровой изолирующий представляет собой устройство, совмещающее в себе кран шаровой и соединение изолирующее. Полный проход. Кран не требует технического обслуживания и ремонта. Варианты исполнения: 11с67п – из углеродистой стали, 10нж – из нержавеющей стали. Свободно плавающий шар уплотняется фторопластовыми седлами. Седла прижимаются к шару тарельчатыми пружинами. Шпиндель, с защитой от выталкивания, уплотняется фторопластовыми кольцами, зажатыми втулкой. Управление краном производится вручную поворотом рукоятки на 90° до упоров. В открытом положении крана рукоятка расположена вдоль оси трубопровода. Положение крана при монтаже на трубопроводе – горизонтальное, с потоком рабочей среды в любом направлении.

Технические характеристики

Рабочее давление, не более	1,6 МПа; 2,5 МПа; 4,0 МПа
Температура рабочей среды	от -40°C до +200°C (У1), от -60°C до +200°C (ХЛ1)
Рабочая среда	природный, сжиженный газы, нефть, бензин и другие диэлектрические среды, нейтральные к материалам деталей крана
Класс герметичности	А ГОСТ 9544-2015
Климатическое исполнение	У1, ХЛ1 ГОСТ 15150-69
Температура окружающей среды	не ниже -40°C (У1), не ниже -60°C (ХЛ1)
Количество рабочих циклов	не менее 10 000
Полный срок службы	не менее 30 лет
Присоединение к трубопроводу	резьбовое, резьба трубная цилиндрическая ГОСТ 6357-81
Управление	рукоятка; по запросу краны могут быть изготовлены с редуктором или с фланцем для установки привода
Сопrotивление изолятора	не менее 10 МОм при напряжении 1 кВ

Возможно изготовление арматуры с учетом специальных требований заказчика, не противоречащих требованиям действующих стандартов.

График Давление/Температура

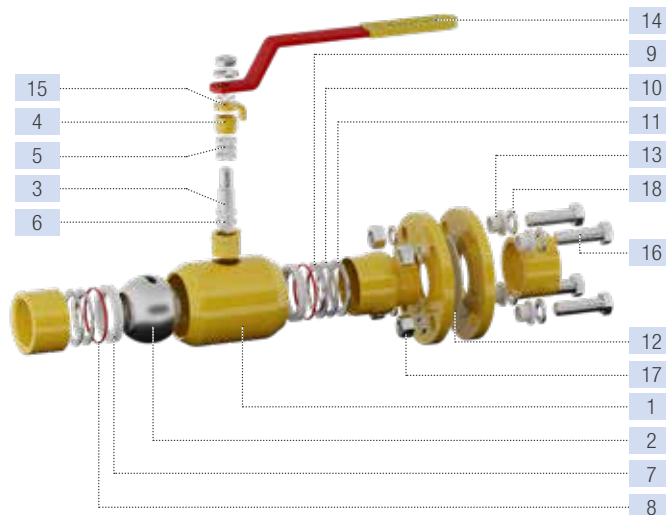


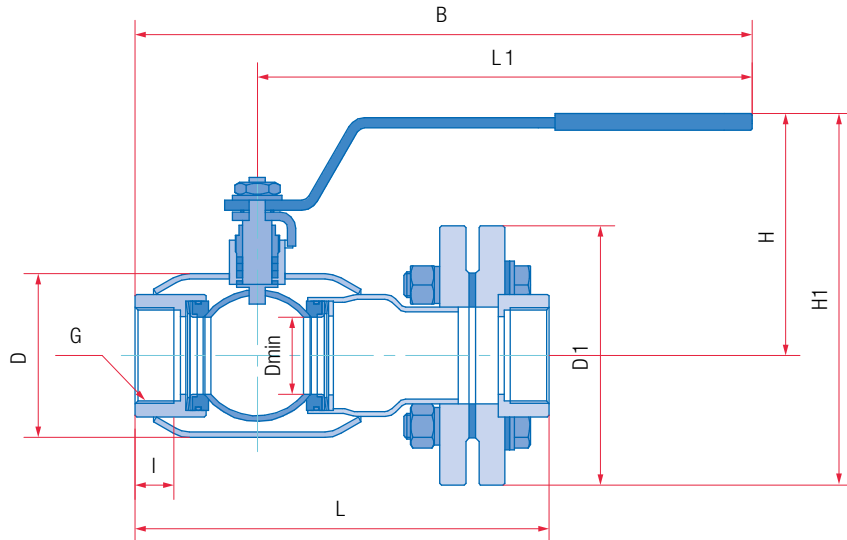
Материалы основных деталей

№ детали	10нж45фт(-01)* ЦРИ.01 (ХЛ1)		
	11с67п ЦРИ.00(У1)	11с67п ЦРИ.01(ХЛ1)	10нж46фт(-01)* ЦРИ.01(ХЛ1) 10нж47фт(-01)* ЦРИ.01(ХЛ1)
1 Корпус	Сталь 20	09Г2С	12Х18Н10Т/08Х18Н10
2 Шар		12Х18Н10Т/08Х18Н10	
3 Шпиндель	20Х13	14Х17Н2	12Х18Н10Т/08Х18Н10
4 Втулка нажимная	Сталь 20	09Г2С	12Х18Н10Т/08Х18Н10
5 Уплотнение шпинделя		Фторопласт Ф4ГЗК6	
6 Кольцо		Фторопласт Ф4ГЗК6	
7 Седло		Фторопласт Ф4ГЗК6	
8 Кольцо уплотнительное		Резина РТС-002 мчп	
9 Кольцо опорное	Ст3 оцинкованная		12Х18Н10Т/08Х18Н10
10 Пружина тарельчатая	60С2А оцинкованная		AISI 301 EN10151**
11 Кольцо	Ст3 оцинкованная		12Х18Н10Т/08Х18Н10
12 Прокладка изолирующая		Фторопласт Ф4	
13 Втулка изолирующая		Фторопласт Ф4	
14 Рукоятка		Ст3	
15 Упор		Ст3	
16 Болт	Сталь 35	14Х17Н2	12Х18Н10Т/08Х18Н10
17 Гайка	Сталь 35	14Х17Н2	12Х18Н10Т/08Х18Н10
18 Шайба		Ст3	

* Краны 10нж45фт-01, 10нж46фт-01, 10нж47фт-01 производятся из стали 08Х18Н10. Краны 10нж45фт, 10нж46фт, 10нж47фт производятся по запросу из стали 12Х18Н10Т.

** Аналог 07Х16Н6.





Основные размеры и масса

Обозначение		PN16													
сталь 20 (У1)	сталь 09Г2С (ХЛ1)	нерж. сталь 12Х18Н10Т/08Х18Н10 (ХЛ1)*	DN	G	L, мм	I, мм	D, мм	D1, мм	L1, мм	B, мм	H, мм	H1, мм	Dmin, мм	Масса, кг	Kv, м³/ч
11с67п ЦРИ.00.1.016.010	11с67п ЦРИ.01.1.016.010	10нж45фт(-01) ЦРИ.01.1.016.010	10	3/8"	132	11	42	90	155	193	113	160	9	2,4	6
11с67п ЦРИ.00.1.016.015	11с67п ЦРИ.01.1.016.015	10нж45фт(-01) ЦРИ.01.1.016.015	15	1/2"	132	12	42	95	155	193	113	160	12,5	2,4	16,3
11с67п ЦРИ.00.1.016.020	11с67п ЦРИ.01.1.016.020	10нж45фт(-01) ЦРИ.01.1.016.020	20	3/4"	146	14	48	105	155	195	116	168	17	2,9	29,5
11с67п ЦРИ.00.1.016.025	11с67п ЦРИ.01.1.016.025	10нж45фт(-01) ЦРИ.01.1.016.025	25	1"	167	16	57	115	155	205	121	179	24	3,5	43
11с67п ЦРИ.00.1.016.032	11с67п ЦРИ.01.1.016.032	10нж45фт(-01) ЦРИ.01.1.016.032	32	1 1/4"	192	20	76	135	247	307	148	216	30	5,6	89
11с67п ЦРИ.00.1.016.040	11с67п ЦРИ.01.1.016.040	10нж45фт(-01) ЦРИ.01.1.016.040	40	1 1/2"	202	20	76	145	247	307	152	225	37	6,5	230
11с67п ЦРИ.00.1.016.050	11с67п ЦРИ.01.1.016.050	10нж45фт(-01) ЦРИ.01.1.016.050	50	2"	240	24	102	160	247	322	146	226	48	8,4	265
11с67п ЦРИ.00.1.016.065	11с67п ЦРИ.01.1.016.065	10нж45фт(-01) ЦРИ.01.1.016.065	65	2 1/2"	280	25	133	180	313	398	170	360	64	11,9	540
11с67п ЦРИ.00.1.016.080	11с67п ЦРИ.01.1.016.080	10нж45фт(-01) ЦРИ.01.1.016.080	80	3"	300	28	133	195	313	403	176	274	75	14,5	873
11с67п ЦРИ.00.1.016.100	11с67п ЦРИ.01.1.016.100	10нж45фт(-01) ЦРИ.01.1.016.100	100	4"	355	33	180	215	668	788	169	277	98	21,7	1390
PN25															
11с67п ЦРИ.00.1.025.010	11с67п ЦРИ.01.1.025.010	10нж46фт(-01) ЦРИ.01.1.025.010	10	3/8"	132	11	42	90	155	193	113	160	9	2,4	6
11с67п ЦРИ.00.1.025.015	11с67п ЦРИ.01.1.025.015	10нж46фт(-01) ЦРИ.01.1.025.015	15	1/2"	132	12	42	95	155	193	113	160	12,5	2,4	16,3
11с67п ЦРИ.00.1.025.020	11с67п ЦРИ.01.1.025.020	10нж46фт(-01) ЦРИ.01.1.025.020	20	3/4"	146	14	48	105	155	195	116	168	17	2,9	29,5
11с67п ЦРИ.00.1.025.025	11с67п ЦРИ.01.1.025.025	10нж46фт(-01) ЦРИ.01.1.025.025	25	1"	167	16	57	115	155	205	121	179	24	3,5	43
11с67п ЦРИ.00.1.025.032	11с67п ЦРИ.01.1.025.032	10нж46фт(-01) ЦРИ.01.1.025.032	32	1 1/4"	192	20	76	135	247	307	148	216	30	5,6	89
11с67п ЦРИ.00.1.025.040	11с67п ЦРИ.01.1.025.040	10нж46фт(-01) ЦРИ.01.1.025.040	40	1 1/2"	202	20	76	145	247	307	152	225	37	6,5	230
11с67п ЦРИ.00.1.025.050	11с67п ЦРИ.01.1.025.050	10нж46фт(-01) ЦРИ.01.1.025.050	50	2"	240	24	102	160	247	322	146	226	48	8,4	265
11с67п ЦРИ.00.1.025.065	11с67п ЦРИ.01.1.025.065	10нж46фт(-01) ЦРИ.01.1.025.065	65	2 1/2"	280	25	133	180	313	398	170	360	64	11,9	540
11с67п ЦРИ.00.1.025.080	11с67п ЦРИ.01.1.025.080	10нж46фт(-01) ЦРИ.01.1.025.080	80	3"	300	28	133	195	313	403	176	274	75	14,5	873
11с67п ЦРИ.00.1.025.100	11с67п ЦРИ.01.1.025.100	10нж46фт(-01) ЦРИ.01.1.025.100	100	4"	355	33	180	230	668	788	169	284	98	23,9	1390
PN40															
11с67п ЦРИ.00.1.040.010	11с67п ЦРИ.01.1.040.010	10нж47фт(-01) ЦРИ.01.1.040.010	10	3/8"	132	11	42	90	155	193	113	160	9	2,4	6
11с67п ЦРИ.00.1.040.015	11с67п ЦРИ.01.1.040.015	10нж47фт(-01) ЦРИ.01.1.040.015	15	1/2"	132	12	42	95	155	193	113	160	12,5	2,4	16,3
11с67п ЦРИ.00.1.040.020	11с67п ЦРИ.01.1.040.020	10нж47фт(-01) ЦРИ.01.1.040.020	20	3/4"	146	14	48	105	155	195	116	168	17	2,9	29,5
11с67п ЦРИ.00.1.040.025	11с67п ЦРИ.01.1.040.025	10нж47фт(-01) ЦРИ.01.1.040.025	25	1"	167	16	57	115	155	205	121	179	24	3,5	43
11с67п ЦРИ.00.1.040.032	11с67п ЦРИ.01.1.040.032	10нж47фт(-01) ЦРИ.01.1.040.032	32	1 1/4"	192	20	76	135	247	307	148	216	30	5,6	89
11с67п ЦРИ.00.1.040.040	11с67п ЦРИ.01.1.040.040	10нж47фт(-01) ЦРИ.01.1.040.040	40	1 1/2"	202	20	76	145	247	307	152	225	37	6,5	230
11с67п ЦРИ.00.1.040.050	11с67п ЦРИ.01.1.040.050	10нж47фт(-01) ЦРИ.01.1.040.050	50	2"	240	24	102	160	247	322	146	226	48	8,4	265

Примечание:

*11с67п – исполнение крана из углеродистой стали 20 и 09Г2С, 10нж45фт, 10нж46фт, 10нж47фт – исполнение крана из нержавеющей стали 12Х18Н10Т, 10нж45фт-01, 10нж46фт-01, 10нж47фт-01 – исполнение крана из нержавеющей стали 08Х18Н10.

По заказу возможно изготовление присоединительных концов с трубной конической резьбой ГОСТ 6211-81 или с метрической резьбой.

КРАН ШАРОВОЙ

DN
15–200

PN
16–40



Полный проход | Цельносварной фланцевый регулирующий с рукояткой

– с линейной пропускной характеристикой

11с67п 12ЦлФ.00(01).1 • 10нж45фт(-01) 12ЦлФ.01.1
10нж46фт(-01) 12ЦлФ.01.1 • 10нж47(-01)фт 12ЦлФ.01.1

– с равнопроцентной пропускной характеристикой

11с67п 12ЦрФ.00(01).1 • 10нж45фт(-01) 12ЦрФ.01.1
10нж46фт(-01) 12ЦрФ.01.1 • 10нж47фт (-01)12ЦрФ.01.1

Назначение и область применения

Краны шаровые фланцевые регулирующие предназначены для регулирования потока рабочей среды, а так же установки в качестве запорного устройства, полностью перекрывающего поток рабочей среды.

Конструкция

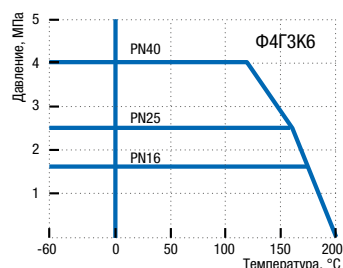
Кран шаровый цельносварной регулирующий. Полный проход. Фланцевое исполнение. Корпус неразборный. Все части корпуса соединены сваркой. Кран не требует технического обслуживания и ремонта. Варианты исполнений: 11с67п – из углеродистой стали, 10нж – из нержавеющей стали. Свободно плавающий шар уплотняется фторопластовыми седлами. Седла прижимаются к шару тарельчатыми пружинами. Шпиндель, с защитой от выталкивания, уплотняется O-образными резиновыми кольцами. Регулирование пропускной способности производится поворотом рукоятки в пределах 90°. В открытом положении крана рукоятка расположена вдоль оси трубопровода. Положение крана при монтаже на трубопроводе – произвольное, с потоком рабочей среды в направлении по стрелке, указанной на корпусе крана.

Технические характеристики

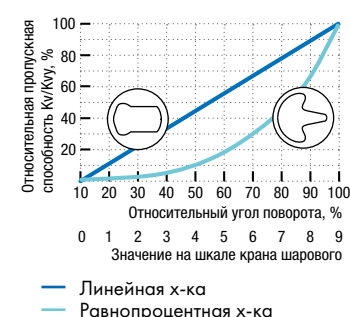
Рабочее давление, не более	1,6 МПа; 2,5 МПа; 4,0 МПа
Температура рабочей среды	от –40°С до +200°С (У1), от –60°С до +200°С (ХЛ1)
Рабочая среда	теплосетевая вода и другие жидкие энергоносители, нейтральные к материалам деталей крана
Класс герметичности	A ГОСТ 9544-2015
Климатическое исполнение	У1, ХЛ1 ГОСТ 15150-69
Температура окружающей среды	не ниже –40°С (У1), не ниже –60°С (ХЛ1)
Количество рабочих циклов	не менее 10 000
Полный срок службы	не менее 30 лет
Присоединение к трубопроводу	фланцевое
Управление	рукоятка; по запросу краны могут быть изготовлены с редуктором или с фланцем для установки привода
Строительные длины	ГОСТ 28908-91, ГОСТ 3706-93 (ИСО5752)
Размеры фланцев	ГОСТ 33259-2015 (ИСО7005)

Возможно изготовление арматуры с учетом специальных требований заказчика, не противоречащих требованиям действующих стандартов.

Давление/Температура



Пропускная характеристика и форма отверстия в шаре

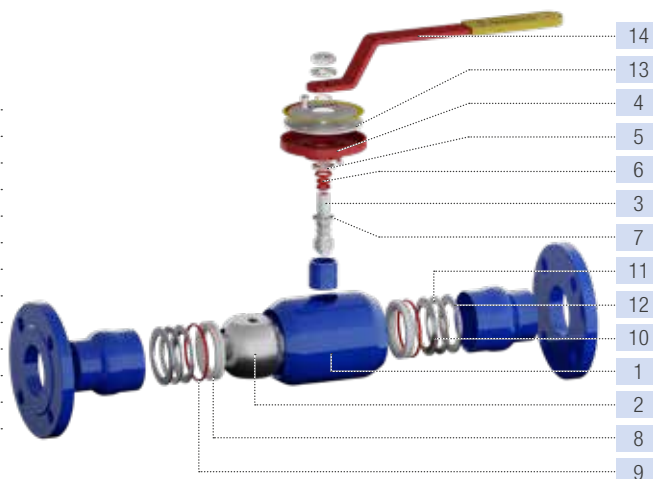


Материалы основных деталей

№	Наименование	Материал	Материал	Материал
1	Корпус	Сталь 20	09Г2С	12Х18Н10Т/08Х18Н10
2	Шар		12Х18Н10Т/08Х18Н10	
3	Шпиндель	20Х13	14Х17Н2	12Х18Н10Т/08Х18Н10
4	Втулка		Сталь 20	
5	Втулка уплотнительная		Фторопласт Ф4ГЗК6	
6	Кольцо		Резина РТС-002 мчп	
7	Кольцо		Фторопласт Ф4ГЗК6	
8	Седло		Фторопласт Ф4ГЗК6	
9	Кольцо уплотнительное		Резина РТС-002 мчп	
10	Кольцо опорное	Ст3 оцинкованная		12Х18Н10Т/08Х18Н10
11	Пружина тарельчатая	60С2А оцинкованная		AISI 301 EN10151**
12	Кольцо	Ст3 оцинкованная		12Х18Н10Т/08Х18Н10
13	Диск		Ст3	
14	Рукоятка		Ст3	

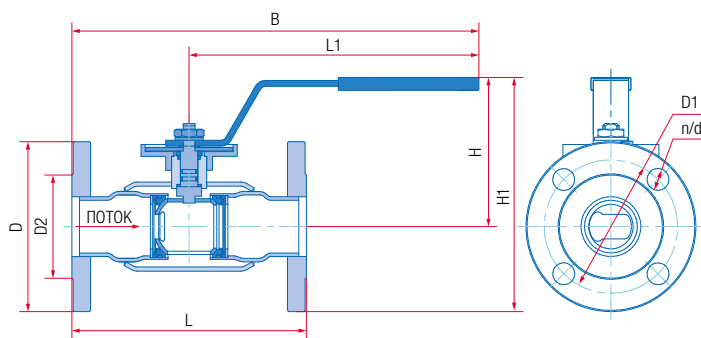
* Краны 10нж45фт-01, 10нж46фт-01, 10нж47фт-01 производятся из стали 08Х18Н10. Краны 10нж45фт, 10нж46фт, 10нж47фт производятся по запросу из стали 12Х18Н10Т.

** Аналог 07Х16Н6.



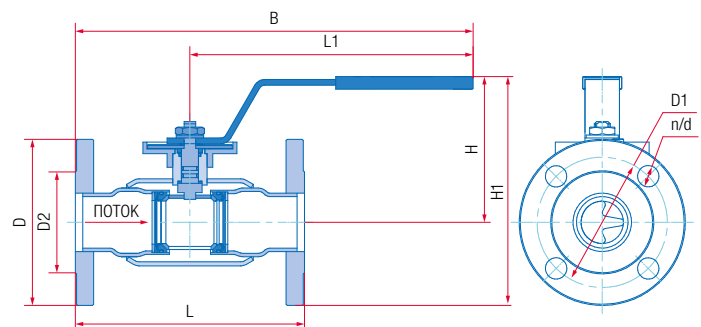
Значения Kv для крана регулирующего (линейная х-ка)

Значение на шкале	DN15	DN20	DN25	DN32	DN40	DN50	DN65	DN80	DN100	DN125	DN150	DN200
1	0,0	0,0	0,64	0,0	1,02	4,80	7,51	8,23	17,00	37,74	37,47	39,60
2	0,0	0,49	1,77	1,63	3,89	9,38	14,69	18,48	30,46	66,01	71,67	76,03
3	0,34	1,11	2,92	3,70	7,45	14,92	23,02	30,28	47,49	96,03	114,70	123,10
4	0,83	2,10	4,28	6,20	11,74	21,48	33,84	45,61	67,16	134,20	163,0	181,42
5	1,46	3,38	6,07	9,97	17,52	29,63	47,37	64,90	98,38	186,50	227,60	252,36
6	2,24	4,82	8,16	14,22	25,05	44,52	64,99	88,16	138,60	250,20	311,60	350,20
7	3,16	6,60	10,65	20,15	34,29	55,64	86,77	120,80	190,70	340,40	422,50	467,24
8	4,23	8,96	15,54	25,66	46,30	77,68	122,30	166,60	242,50	451,70	582,40	652,05
9	5,60	11,71	20,25	36,87	63,93	103,98	171,40	260,00	353,20	616,90	850,70	1050,15



Значения Kv для крана регулирующего (равнопроцентная х-ка)

Значение на шкале	DN15	DN20	DN25	DN32	DN40	DN50	DN65	DN80	DN100	DN125	DN150	DN200
1	0,0	0,0	0,37	0,0	0,96	1,86	5,44	6,80	5,54	9,52	14,07	19,00
2	0,0	0,14	1,17	0,80	2,40	3,60	10,03	13,40	18,82	27,72	43,99	53,11
3	0,26	0,56	1,92	1,63	4,26	6,13	15,32	20,67	29,45	45,48	65,20	90,40
4	0,56	1,03	2,87	2,80	6,57	8,80	21,73	30,48	43,09	75,26	100,60	130,23
5	0,94	1,58	4,04	4,23	9,64	13,47	32,56	42,48	64,07	116,60	131,90	164,50
6	1,51	2,65	6,23	7,79	17,87	24,13	51,11	67,82	103,30	189,30	214,10	254,25
7	2,68	4,77	9,71	14,51	29,11	37,60	78,19	105,50	158,20	266,30	330,30	426,17
8	4,44	8,00	14,88	23,11	44,60	62,08	115,20	155,60	231,90	386,20	502,60	708,60
9	7,20	11,11	20,49	33,82	60,47	84,50	168,90	245,60	345,20	555,30	796,50	997,08



Основные размеры и масса

Обозначение			PN16												
сталь 20 (У1)	сталь 09Г2С (ХЛ1)	нерж. сталь 12Х18Н10Т/08Х18Н10 (ХЛ1)*	DN	L, мм	D, мм	D1, мм	D2, мм	L1, мм	B, мм	H, мм	H1, мм	d, мм	n	Масса, кг	
11с67п 12Цл(р)Ф.00.1.016.015	11с67п 12Цл(р)Ф.01.1.016.015	10нж45фт(-01) 12Цл(р)Ф.01.1.016.015	15	130	95	65	47	155	220	102	150	14	4	2,1	
11с67п 12Цл(р)Ф.00.1.016.020	11с67п 12Цл(р)Ф.01.1.016.020	10нж45фт(-01) 12Цл(р)Ф.01.1.016.020	20	150	105	75	58	155	230	105	158	14	4	2,2	
11с67п 12Цл(р)Ф.00.1.016.025	11с67п 12Цл(р)Ф.01.1.016.025	10нж45фт(-01) 12Цл(р)Ф.01.1.016.025	25	160	115	85	68	155	235	110	168	14	4	2,7	
11с67п 12Цл(р)Ф.00.1.016.032	11с67п 12Цл(р)Ф.01.1.016.032	10нж45фт(-01) 12Цл(р)Ф.01.1.016.032	32	180	135	100	78	247	337	127	195	18	4	4,5	
11с67п 12Цл(р)Ф.00.1.016.040	11с67п 12Цл(р)Ф.01.1.016.040	10нж45фт(-01) 12Цл(р)Ф.01.1.016.040	40	200	145	110	88	247	347	131	204	18	4	5,6	
11с67п 12Цл(р)Ф.00.1.016.050	11с67п 12Цл(р)Ф.01.1.016.050	10нж45фт(-01) 12Цл(р)Ф.01.1.016.050	50	230	160	125	102	247	362	154	234	18	4	7,4	
11с67п 12Цл(р)Ф.00.1.016.065	11с67п 12Цл(р)Ф.01.1.016.065	10нж45фт(-01) 12Цл(р)Ф.01.1.016.065	65	290	180	145	122	313	458	163	253	18	8	10,3	
11с67п 12Цл(р)Ф.00.1.016.080	11с67п 12Цл(р)Ф.01.1.016.080	10нж45фт(-01) 12Цл(р)Ф.01.1.016.080	80	310	195	160	133	313	468	169	267	18	8	12,2	
11с67п 12Цл(р)Ф.00.1.016.100	11с67п 12Цл(р)Ф.01.1.016.100	10нж45фт(-01) 12Цл(р)Ф.01.1.016.100	100	350	215	180	158	668	843	173	280	18	8	18,7	
11с67п 12Цл(р)Ф.00.1.016.125	11с67п 12Цл(р)Ф.01.1.016.125	10нж45фт(-01) 12Цл(р)Ф.01.1.016.125	125	380	245	210	184	668	858	192	315	18	8	25,9	
11с67п 12Цл(р)Ф.00.1.016.150	11с67п 12Цл(р)Ф.01.1.016.150	10нж45фт(-01) 12Цл(р)Ф.01.1.016.150	150	403	280	240	212	668	869	219	359	22	8	35,1	
11с67п 12Цл(р)Ф.00.1.016.200	11с67п 12Цл(р)Ф.01.1.016.200	10нж45фт(-01) 12Цл(р)Ф.01.1.016.200	200	502	335	295	268	803	1055	277	445	22	12	64,6	
			PN25												
11с67п 12Цл(р)Ф.00.1.025.015	11с67п 12Цл(р)Ф.01.1.025.015	10нж46фт(-01) 12Цл(р)Ф.01.1.025.015	15	130	95	65	47	155	220	102	150	14	4	2,1	
11с67п 12Цл(р)Ф.00.1.025.020	11с67п 12Цл(р)Ф.01.1.025.020	10нж46фт(-01) 12Цл(р)Ф.01.1.025.020	20	150	105	75	58	155	230	105	158	14	4	2,2	
11с67п 12Цл(р)Ф.00.1.025.025	11с67п 12Цл(р)Ф.01.1.025.025	10нж46фт(-01) 12Цл(р)Ф.01.1.025.025	25	160	115	85	68	155	235	110	168	14	4	2,7	
11с67п 12Цл(р)Ф.00.1.025.032	11с67п 12Цл(р)Ф.01.1.025.032	10нж46фт(-01) 12Цл(р)Ф.01.1.025.032	32	180	135	100	78	247	337	127	195	18	4	4,5	
11с67п 12Цл(р)Ф.00.1.025.040	11с67п 12Цл(р)Ф.01.1.025.040	10нж46фт(-01) 12Цл(р)Ф.01.1.025.040	40	200	145	110	88	247	347	131	204	18	4	5,6	
11с67п 12Цл(р)Ф.00.1.025.050	11с67п 12Цл(р)Ф.01.1.025.050	10нж46фт(-01) 12Цл(р)Ф.01.1.025.050	50	230	160	125	102	247	362	154	234	18	4	7,4	
11с67п 12Цл(р)Ф.00.1.025.065	11с67п 12Цл(р)Ф.01.1.025.065	10нж46фт(-01) 12Цл(р)Ф.01.1.025.065	65	290	180	145	122	313	458	163	253	18	8	10,3	
11с67п 12Цл(р)Ф.00.1.025.080	11с67п 12Цл(р)Ф.01.1.025.080	10нж46фт(-01) 12Цл(р)Ф.01.1.025.080	80	310	195	160	133	313	468	169	267	18	8	12,2	
11с67п 12Цл(р)Ф.00.1.025.100	11с67п 12Цл(р)Ф.01.1.025.100	10нж46фт(-01) 12Цл(р)Ф.01.1.025.100	100	350	230	190	158	668	843	173	288	22	8	20,0	
11с67п 12Цл(р)Ф.00.1.025.125	11с67п 12Цл(р)Ф.01.1.025.125	10нж46фт(-01) 12Цл(р)Ф.01.1.025.125	125	380	270	220	184	668	858	192	327	26	8	28,5	
11с67п 12Цл(р)Ф.00.1.025.150	11с67п 12Цл(р)Ф.01.1.025.150	10нж46фт(-01) 12Цл(р)Ф.01.1.025.150	150	403	300	250	212	668	869	219	369	26	8	37,7	
11с67п 12Цл(р)Ф.00.1.025.200	11с67п 12Цл(р)Ф.01.1.025.200	10нж46фт(-01) 12Цл(р)Ф.01.1.025.200	200	502	360	310	278	803	1055	277	457	26	12	68,5	
			PN40												
11с67п 12Цл(р)Ф.00.1.040.015	11с67п 12Цл(р)Ф.01.1.040.015	10нж47фт(-01) 12Цл(р)Ф.01.1.040.015	15	130	95	65	47	155	220	102	150	14	4	2,1	
11с67п 12Цл(р)Ф.00.1.040.020	11с67п 12Цл(р)Ф.01.1.040.020	10нж47фт(-01) 12Цл(р)Ф.01.1.040.020	20	150	105	75	58	155	230	105	158	14	4	2,2	
11с67п 12Цл(р)Ф.00.1.040.025	11с67п 12Цл(р)Ф.01.1.040.025	10нж47фт(-01) 12Цл(р)Ф.01.1.040.025	25	160	115	85	68	155	235	110	168	14	4	2,7	
11с67п 12Цл(р)Ф.00.1.040.032	11с67п 12Цл(р)Ф.01.1.040.032	10нж47фт(-01) 12Цл(р)Ф.01.1.040.032	32	180	135	100	78	247	337	127	195	18	4	4,5	
11с67п 12Цл(р)Ф.00.1.040.040	11с67п 12Цл(р)Ф.01.1.040.040	10нж47фт(-01) 12Цл(р)Ф.01.1.040.040	40	200	145	110	88	247	347	131	204	18	4	5,6	
11с67п 12Цл(р)Ф.00.1.040.050	11с67п 12Цл(р)Ф.01.1.040.050	10нж47фт(-01) 12Цл(р)Ф.01.1.040.050	50	230	160	125	102	247	362	154	234	18	4	7,4	

Примечание:

*11с67п – исполнение крана из углеродистой стали 20 и 09Г2С, 10нж45фт, 10нж46фт, 10нж47фт – исполнение крана из нержавеющей стали 12Х18Н10Т, 10нж45фт-01, 10нж46фт-01, 10нж47фт-01 – исполнение крана из нержавеющей стали 08Х18Н10.

КРАН ШАРОВОЙ

DN
15–200

PN
16–40



Технические характеристики

Рабочее давление, не более	1,6 МПа; 2,5 МПа; 4,0 МПа
Температура рабочей среды	от –40°С до +200°С (У1), от –60°С до +200°С (ХЛ1)
Рабочая среда	теплосетевая вода и другие жидкие энергоносители, нейтральные к материалам деталей крана
Класс герметичности	А ГОСТ 9544-2015
Климатическое исполнение	У1, ХЛ1 ГОСТ 15150-69
Температура окружающей среды	не ниже –40°С (У1), не ниже –60°С (ХЛ1)
Количество рабочих циклов	не менее 10 000
Полный срок службы	не менее 30 лет
Присоединение к трубопроводу	под приварку
Управление	рукоятка; по запросу краны могут быть изготовлены с редуктором или с фланцем для установки привода
Строительные длины	ГОСТ 28908-91, ГОСТ 3706-93 (ИСО5752)
Концы под приварку в соответствии с	ГОСТ 16037-80

Возможно изготовление арматуры с учетом специальных требований заказчика, не противоречащих требованиям действующих стандартов.

Материалы основных деталей

	11с67п 12ЦлП.00 (У1)	11с67п 12ЦлП.01 (ХЛ1)	10нж45фт(-01)* 12ЦлП.01 (ХЛ1)	10нж46фт(-01)* 12ЦлП.01 (ХЛ1)	10нж47фт(-01)* 12ЦлП.01 (ХЛ1)
1 Корпус	Сталь 20	09Г2С	12Х18Н10Т/08Х18Н10		
2 Шар		12Х18Н10Т/08Х18Н10			
3 Шпindelь	20Х13	14Х17Н2	12Х18Н10Т/08Х18Н10		
4 Втулка		Сталь 20			
5 Втулка уплотнительная		Фторопласт Ф4ГЗК6			
6 Кольцо		Резина РТС-002 мчп			
7 Кольцо		Фторопласт Ф4ГЗК6			
8 Седло		Фторопласт Ф4ГЗК6			
9 Кольцо уплотнительное		Резина РТС-002 мчп			
10 Кольцо опорное	Ст3 оцинкованная		12Х18Н10Т/08Х18Н10		
11 Пружина тарельчатая	60С2А оцинкованная		АISI 301 EN10151**		
12 Кольцо	Ст3 оцинкованная		12Х18Н10Т/08Х18Н10		
13 Диск		Ст3			
14 Рукоятка		Ст3			

* Краны 10нж45фт-01, 10нж46фт-01, 10нж47фт-01 производятся из стали 08Х18Н10. Краны 10нж45фт, 10нж46фт, 10нж47фт производятся по запросу из стали 12Х18Н10Т.

** Аналог 07Х16Н6.

Полный проход | Цельносварной под приварку регулирующийся с рукояткой

– с линейной пропускной характеристикой

11с67п 12ЦлП.00(01).1 • 10нж45фт(-01) 12ЦлП.01.1
10нж46фт(-01) 12ЦлП.01.1 • 10нж47фт(-01) 12ЦлП.01.1

– с равнопроцентной пропускной характеристикой

11с67п 12ЦрП.00(01).1 • 10нж45фт(-01) 12ЦрП.01.1
10нж46фт(-01) 12ЦрП.01.1 • 10нж47фт(-01) 12ЦрП.01.1

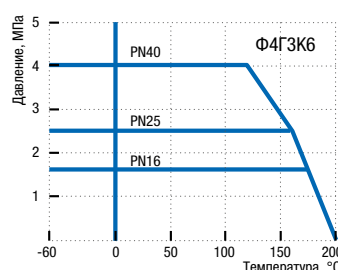
Назначение и область применения

Краны шаровые под приварку регулируемые предназначены для регулирования потока рабочей среды, а так же установки в качестве запорного устройства, полностью перекрывающего поток рабочей среды.

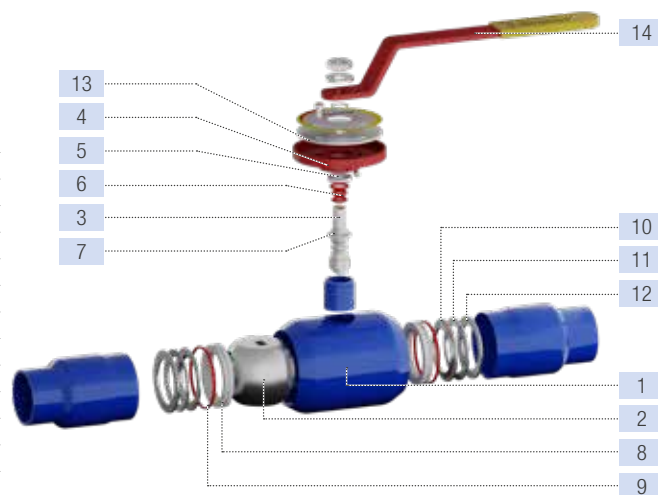
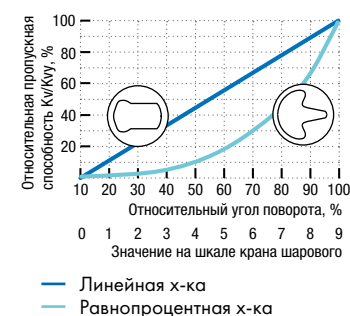
Конструкция

Кран шаровый цельносварной регулируемый. Полный проход. Исполнение под приварку. Корпус неразборный. Все части корпуса соединены сваркой. Кран не требует технического обслуживания и ремонта. Варианты исполнений: 11с67п – из углеродистой стали, 10нж – из нержавеющей стали. Свободно плавающий шар уплотняется фторопластовыми седлами. Седла прижимаются к шару тарельчатыми пружинами. Шпindelь, с защитой от выталкивания, уплотняется O-образными резиновыми кольцами. Регулирование пропускной способности производится поворотом рукоятки в пределах 90°. В открытом положении крана рукоятка расположена вдоль оси трубопровода. Положение крана при монтаже на трубопроводе – произвольное, с потоком рабочей среды в направлении по стрелке, указанной на корпусе крана.

Давление/Температура

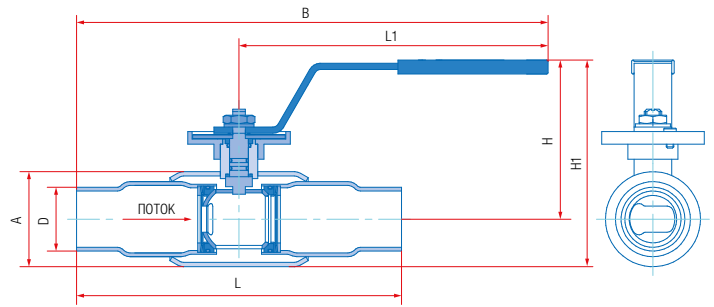


Пропускная характеристика и форма отверстия в шаре



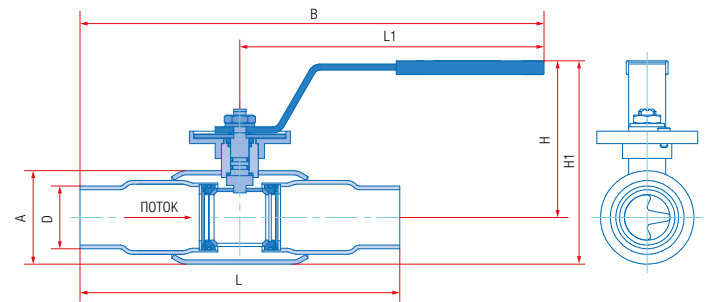
Значения Kv для крана регулирующего (линейная х-ка)

Значение на шкале	DN15	DN20	DN25	DN32	DN40	DN50	DN65	DN80	DN100	DN125	DN150	DN200
1	0,0	0,0	0,64	0,0	1,02	4,80	7,51	8,23	17,00	37,74	37,47	39,60
2	0,0	0,49	1,77	1,63	3,89	9,38	14,69	18,48	30,46	66,01	71,67	76,03
3	0,34	1,11	2,92	3,70	7,45	14,92	23,02	30,28	47,49	96,03	114,70	123,10
4	0,83	2,10	4,28	6,20	11,74	21,48	33,84	45,61	67,16	134,20	163,0	181,42
5	1,46	3,38	6,07	9,97	17,52	29,63	47,37	64,90	98,38	186,50	227,60	252,36
6	2,24	4,82	8,16	14,22	25,05	44,52	64,99	88,16	138,60	250,20	311,60	350,20
7	3,16	6,60	10,65	20,15	34,29	55,64	86,77	120,80	190,70	340,40	422,50	467,24
8	4,23	8,96	15,54	25,66	46,30	77,68	122,30	166,60	242,50	451,70	582,40	652,05
9	5,60	11,71	20,25	36,87	63,93	103,98	171,40	260,00	353,20	616,90	850,70	1050,15



Значения Kv для крана регулирующего (равнопроцентная х-ка)

Значение на шкале	DN15	DN20	DN25	DN32	DN40	DN50	DN65	DN80	DN100	DN125	DN150	DN200
1	0,0	0,0	0,37	0,0	0,96	1,86	5,44	6,80	5,54	9,52	14,07	19,00
2	0,0	0,14	1,17	0,80	2,40	3,60	10,03	13,40	18,82	27,72	43,99	53,11
3	0,26	0,56	1,92	1,63	4,26	6,13	15,32	20,67	29,45	45,48	65,20	90,40
4	0,56	1,03	2,87	2,80	6,57	8,80	21,73	30,48	43,09	75,26	100,60	130,23
5	0,94	1,58	4,04	4,23	9,64	13,47	32,56	42,48	64,07	116,60	131,90	164,50
6	1,51	2,65	6,23	7,79	17,87	24,13	51,11	67,82	103,30	189,30	214,10	254,25
7	2,68	4,77	9,71	14,51	29,11	37,60	78,19	105,50	158,20	266,30	330,30	426,17
8	4,44	8,00	14,88	23,11	44,60	62,08	115,20	155,60	231,90	386,20	502,60	708,60
9	7,20	11,11	20,49	33,82	60,47	84,50	168,90	245,60	345,20	555,30	796,50	997,08



Основные размеры и масса

Обозначение		PN16										
сталь 20 (У1)	сталь 09Г2С (ХЛ1)	нерж. сталь 12Х18Н10Т/08Х18Н10 (ХЛ1)*		DN	L, мм	D, мм	A, мм	L1, мм	B, мм	H, мм	H1, мм	Масса, кг
11с67п 12Цл(р)П.00.1.016.015	11с67п 12Цл(р)П.01.1.016.015	10нж45фт(-01) 12Цл(р)П.01.1.016.015	15	210	21	42	155	260	102	124	1,2	
11с67п 12Цл(р)П.00.1.016.020	11с67п 12Цл(р)П.01.1.016.020	10нж45фт(-01) 12Цл(р)П.01.1.016.020	20	230	27	48	155	270	105	130	1,4	
11с67п 12Цл(р)П.00.1.016.025	11с67п 12Цл(р)П.01.1.016.025	10нж45фт(-01) 12Цл(р)П.01.1.016.025	25	230	34	57	155	270	110	139	1,6	
11с67п 12Цл(р)П.00.1.016.032	11с67п 12Цл(р)П.01.1.016.032	10нж45фт(-01) 12Цл(р)П.01.1.016.032	32	260	42	76	247	377	127	165	2,5	
11с67п 12Цл(р)П.00.1.016.040	11с67п 12Цл(р)П.01.1.016.040	10нж45фт(-01) 12Цл(р)П.01.1.016.040	40	260	51	76	247	377	131	169	3,0	
11с67п 12Цл(р)П.00.1.016.050	11с67п 12Цл(р)П.01.1.016.050	10нж45фт(-01) 12Цл(р)П.01.1.016.050	50	300	60	102	247	397	154	205	4,0	
11с67п 12Цл(р)П.00.1.016.065	11с67п 12Цл(р)П.01.1.016.065	10нж45фт(-01) 12Цл(р)П.01.1.016.065	65	360	76	133	313	493	163	230	5,8	
11с67п 12Цл(р)П.00.1.016.080	11с67п 12Цл(р)П.01.1.016.080	10нж45фт(-01) 12Цл(р)П.01.1.016.080	80	370	89	133	313	498	169	235	7,0	
11с67п 12Цл(р)П.00.1.016.100	11с67п 12Цл(р)П.01.1.016.100	10нж45фт(-01) 12Цл(р)П.01.1.016.100	100	390	108/114*	180	668	863	173	263	11,8	
11с67п 12Цл(р)П.00.1.016.125	11с67п 12Цл(р)П.01.1.016.125	10нж45фт(-01) 12Цл(р)П.01.1.016.125	125	390	133/140*	219	668	863	192	302	15,9	
11с67п 12Цл(р)П.00.1.016.150	11с67п 12Цл(р)П.01.1.016.150	10нж45фт(-01) 12Цл(р)П.01.1.016.150	150	390	159/168*	245	668	863	219	342	22,3	
11с67п 12Цл(р)П.00.1.016.200	11с67п 12Цл(р)П.01.1.016.200	10нж45фт(-01) 12Цл(р)П.01.1.016.200	200	600	219	325	803	1103	277	439	54,4	
PN25												
11с67п 12Цл(р)П.00.1.025.015	11с67п 12Цл(р)П.01.1.025.015	10нж46фт(-01) 12Цл(р)П.01.1.025.015	15	210	21	42	155	260	102	124	1,2	
11с67п 12Цл(р)П.00.1.025.020	11с67п 12Цл(р)П.01.1.025.020	10нж46фт(-01) 12Цл(р)П.01.1.025.020	20	230	27	48	155	270	105	130	1,4	
11с67п 12Цл(р)П.00.1.025.025	11с67п 12Цл(р)П.01.1.025.025	10нж46фт(-01) 12Цл(р)П.01.1.025.025	25	230	34	57	155	270	110	139	1,6	
11с67п 12Цл(р)П.00.1.025.032	11с67п 12Цл(р)П.01.1.025.032	10нж46фт(-01) 12Цл(р)П.01.1.025.032	32	260	42	76	247	377	127	165	2,5	
11с67п 12Цл(р)П.00.1.025.040	11с67п 12Цл(р)П.01.1.025.040	10нж46фт(-01) 12Цл(р)П.01.1.025.040	40	260	51	76	247	377	131	169	3,0	
11с67п 12Цл(р)П.00.1.025.050	11с67п 12Цл(р)П.01.1.025.050	10нж46фт(-01) 12Цл(р)П.01.1.025.050	50	300	60	102	247	397	154	205	4,0	
11с67п 12Цл(р)П.00.1.025.065	11с67п 12Цл(р)П.01.1.025.065	10нж46фт(-01) 12Цл(р)П.01.1.025.065	65	360	76	133	313	493	163	230	5,8	
11с67п 12Цл(р)П.00.1.025.080	11с67п 12Цл(р)П.01.1.025.080	10нж46фт(-01) 12Цл(р)П.01.1.025.080	80	370	89	133	313	498	169	235	7,0	
11с67п 12Цл(р)П.00.1.025.100	11с67п 12Цл(р)П.01.1.025.100	10нж46фт(-01) 12Цл(р)П.01.1.025.100	100	390	108/114*	180	668	863	173	263	11,8	
11с67п 12Цл(р)П.00.1.025.125	11с67п 12Цл(р)П.01.1.025.125	10нж46фт(-01) 12Цл(р)П.01.1.025.125	125	390	133/140*	219	668	863	192	302	15,9	
11с67п 12Цл(р)П.00.1.025.150	11с67п 12Цл(р)П.01.1.025.150	10нж46фт(-01) 12Цл(р)П.01.1.025.150	150	390	159/168*	245	668	863	219	342	22,3	
11с67п 12Цл(р)П.00.1.025.200	11с67п 12Цл(р)П.01.1.025.200	10нж46фт(-01) 12Цл(р)П.01.1.025.200	200	600	219	325	803	1103	277	439	54,4	
PN40												
11с67п 12Цл(р)П.00.1.040.015	11с67п 12Цл(р)П.01.1.040.015	10нж47фт(-01) 12Цл(р)П.01.1.040.015	15	210	21	42	155	260	102	124	1,2	
11с67п 12Цл(р)П.00.1.040.020	11с67п 12Цл(р)П.01.1.040.020	10нж47фт(-01) 12Цл(р)П.01.1.040.020	20	230	27	48	155	270	105	130	1,4	
11с67п 12Цл(р)П.00.1.040.025	11с67п 12Цл(р)П.01.1.040.025	10нж47фт(-01) 12Цл(р)П.01.1.040.025	25	230	34	57	155	270	110	139	1,6	
11с67п 12Цл(р)П.00.1.040.032	11с67п 12Цл(р)П.01.1.040.032	10нж47фт(-01) 12Цл(р)П.01.1.040.032	32	260	42	76	247	377	127	165	2,5	
11с67п 12Цл(р)П.00.1.040.040	11с67п 12Цл(р)П.01.1.040.040	10нж47фт(-01) 12Цл(р)П.01.1.040.040	40	260	51	76	247	377	131	169	3,0	
11с67п 12Цл(р)П.00.1.040.050	11с67п 12Цл(р)П.01.1.040.050	10нж47фт(-01) 12Цл(р)П.01.1.040.050	50	300	60	102	247	397	154	205	4,0	

Примечание:

*11с67п – исполнение крана из углеродистой стали 20 и 09Г2С, 10нж45фт, 10нж46фт, 10нж47фт – исполнение крана из нержавеющей стали 12Х18Н10Т, 10нж45фт-01, 10нж46фт-01, 10нж47фт-01 – исполнение крана из нержавеющей стали 08Х18Н10.

* Вариант диаметра по заказу.

Краны шаровые цельнолитые регулируемые

КРАН ШАРОВОЙ

DN
15–250

PN
16–40



Неполный проход | Цельносварной фланцевый регулирующий с рукояткой

– с линейной пропускной характеристикой
11с67п 12ЦлФ.00(01).1 • 10нж45фт(-01) 12ЦлФ.01.1
10нж46фт(-01) 12ЦлФ.01.1 • 10нж47фт(-01) 12ЦлФ.01.1

– с равнопроцентной пропускной характеристикой
11с67п 12ЦрФ.00(01).1 • 10нж45фт(-01) 12ЦрФ.01.1
10нж46фт(-01) 12ЦрФ.01.1 • 10нж47фт(-01) 12ЦрФ.01.1

Назначение и область применения

Краны шаровые фланцевые регулирующие предназначены для регулирования потока рабочей среды, а так же установки в качестве запорного устройства, полностью перекрывающего поток рабочей среды.

Конструкция

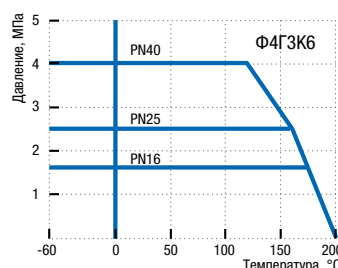
Кран шаровой цельносварной регулирующий. Неполный проход. Фланцевое исполнение. Корпус неразборный. Все части корпуса соединены сваркой. Кран не требует технического обслуживания и ремонта. Варианты исполнений: 11с67п – из углеродистой стали, 10нж – из нержавеющей стали. Свободно плавающий шар уплотняется фторопластовыми седлами. Седла прижимаются к шару тарельчатыми пружинами. Шпindel, с защитой от выталкивания, уплотняется O-образными резиновыми кольцами. Регулирование пропускной способности производится поворотом рукоятки в пределах 90°. В открытом положении крана рукоятка расположена вдоль оси трубопровода. Положение крана при монтаже на трубопроводе – произвольное, с потоком рабочей среды в направлении по стрелке, указанной на корпусе крана.

Технические характеристики

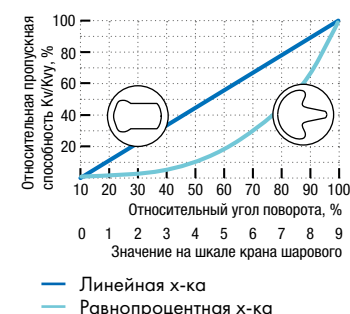
Рабочее давление, не более	1,6 МПа; 2,5 МПа; 4,0 МПа
Температура рабочей среды	от –40°С до +200°С (У1), от –60°С до +200°С (ХЛ1)
Рабочая среда	теплосетевая вода и другие жидкие энергоносители, нейтральные к материалам деталей крана
Класс герметичности	А ГОСТ 9544-2015
Климатическое исполнение	У1, ХЛ1 ГОСТ 15150-69
Температура окружающей среды	не ниже –40°С (У1), не ниже –60°С (ХЛ1)
Количество рабочих циклов	не менее 10 000
Полный срок службы	не менее 30 лет
Присоединение к трубопроводу	фланцевое
Управление	рукоятка; по запросу краны могут быть изготовлены с редуктором или с фланцем для установки привода
Строительные длины	ГОСТ 28908-91, ГОСТ 3706-93 (ИСО5752)
Размеры фланцев	ГОСТ 33259-2015 (ИСО7005)

Возможно изготовление арматуры с учетом специальных требований заказчика, не противоречащих требованиям действующих стандартов.

Давление/Температура



Пропускная характеристика и форма отверстия в шаре

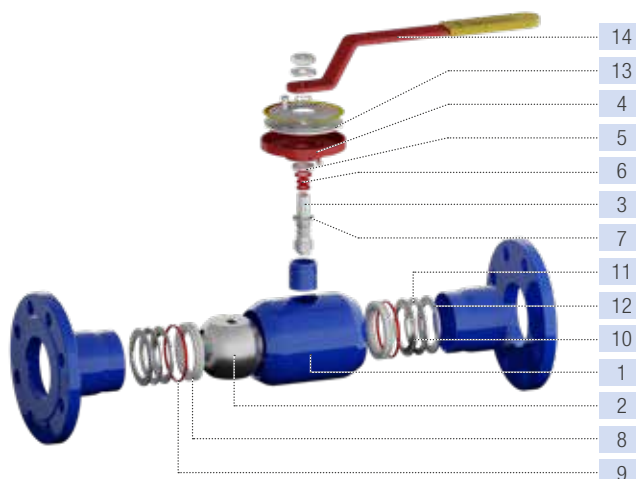


Материалы основных деталей

№	Наименование	Материал	Спецификация
1	Корпус	Сталь 20	09Г2С 12Х18Н10Т/08Х18Н10
2	Шар		12Х18Н10Т/08Х18Н10
3	Шпindel	20Х13	14Х17Н2 12Х18Н10Т/08Х18Н10
4	Втулка		Сталь 20
5	Втулка уплотнительная		Фторопласт Ф4ГЗК6
6	Кольцо		Резина РТС-002 мчп
7	Кольцо		Фторопласт Ф4ГЗК6
8	Седло		Фторопласт Ф4ГЗК6
9	Кольцо уплотнительное		Резина РТС-002 мчп
10	Кольцо опорное	Ст3 оцинкованная	12Х18Н10Т/08Х18Н10
11	Пружина тарельчатая	60С2А оцинкованная	АISI 301 EN10151**
12	Кольцо	Ст3 оцинкованная	12Х18Н10Т/08Х18Н10
13	Диск		Ст3
14	Рукоятка		Ст3

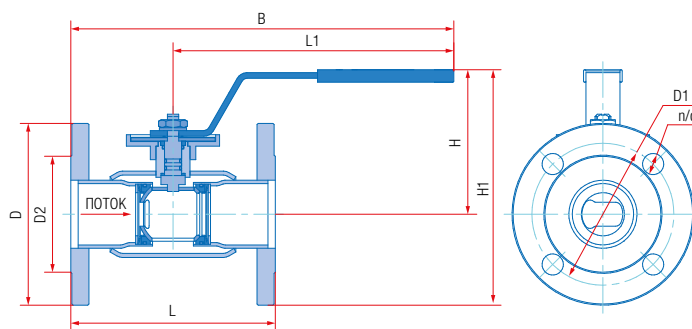
* Краны 10нж45фт-01, 10нж46фт-01, 10нж47фт-01 производятся из стали 08Х18Н10. Краны 10нж45фт, 10нж46фт, 10нж47фт производятся по запросу из стали 12Х18Н10Т.

** Аналог 07Х16Н6.



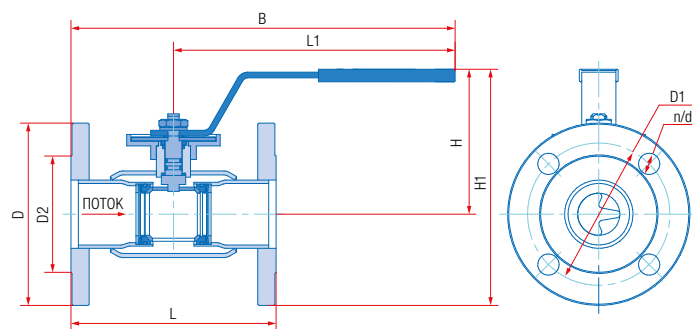
Значения Kv для крана регулирующего (линейная х-ка)

Значение на шкале	DN20	DN25	DN32	DN40	DN50	DN65	DN80	DN100	DN125	DN150	DN200	DN250
1	0,0	0,0	0,64	0,0	1,02	4,80	7,51	8,23	17,00	37,74	37,47	39,60
2	0,0	0,49	1,77	1,63	3,89	9,38	14,69	18,48	30,46	66,01	71,67	76,03
3	0,34	1,11	2,92	3,70	7,45	14,92	23,02	30,28	47,49	96,03	114,70	123,10
4	0,83	2,10	4,28	6,20	11,74	21,48	33,84	45,61	67,16	134,20	163,0	181,42
5	1,46	3,38	6,07	9,97	17,52	29,63	47,37	64,90	98,38	186,50	227,60	252,36
6	2,24	4,82	8,16	14,22	25,05	44,52	64,99	88,16	138,60	250,20	311,60	350,20
7	3,16	6,60	10,85	20,15	34,29	55,64	86,77	120,80	190,70	340,40	422,50	467,24
8	4,23	8,96	15,54	25,66	46,30	77,68	122,30	166,60	242,50	451,70	582,40	652,05
9	5,60	11,71	20,25	36,87	63,93	103,98	171,40	260,00	353,20	616,90	850,70	1050,15



Значения Kv для крана регулирующего (равнопроцентная х-ка)

Значение на шкале	DN20	DN25	DN32	DN40	DN50	DN65	DN80	DN100	DN125	DN150	DN200	DN250
1	0,0	0,0	0,37	0,0	0,96	1,86	5,44	6,80	5,54	9,52	14,07	19,00
2	0,0	0,14	1,17	0,80	2,40	3,60	10,03	13,40	18,82	27,72	43,99	53,11
3	0,26	0,56	1,92	1,63	4,26	6,13	15,32	20,67	29,45	45,48	65,20	90,40
4	0,56	1,03	2,87	2,80	6,57	8,80	21,73	30,48	43,09	75,26	100,60	130,23
5	0,94	1,58	4,04	4,23	9,64	13,47	32,56	42,48	64,07	116,60	131,90	164,50
6	1,51	2,65	6,23	7,79	17,87	24,13	51,11	67,82	103,30	189,30	214,10	254,25
7	2,68	4,77	9,71	14,51	29,11	37,60	78,19	105,50	158,20	266,30	330,30	426,17
8	4,44	8,00	14,88	23,11	44,60	62,08	115,20	155,60	231,90	386,20	502,60	708,60
9	7,20	11,11	20,49	33,82	60,47	84,50	168,90	245,60	345,20	555,30	796,50	997,08



Основные размеры и масса

Обозначение		PN16											Масса, кг	
сталь 20 (У1)	сталь 09Г2С (ХЛ1)	сталь 12Х18Н10Т/08Х18Н10 (ХЛ1)*	DN	L, мм	D, мм	D1, мм	D2, мм	L1, мм	B, мм	H, мм	H1, мм	d, мм		n
11с67п 12Цл(р)Ф.00.1.016.020/015	11с67п 12Цл(р)Ф.01.1.016.020/015	10нж45фт(-01) 12Цл(р)Ф.01.1.016.020/015	20	117	105	75	58	155	214	102	155	14	4	2,3
11с67п 12Цл(р)Ф.00.1.016.025/020	11с67п 12Цл(р)Ф.01.1.016.025/020	10нж45фт(-01) 12Цл(р)Ф.01.1.016.025/020	25	127	115	85	68	155	219	105	163	14	4	2,4
11с67п 12Цл(р)Ф.00.1.016.032/025	11с67п 12Цл(р)Ф.01.1.016.032/025	10нж45фт(-01) 12Цл(р)Ф.01.1.016.032/025	32	140	135	100	78	155	225	110	178	18	4	3,5
11с67п 12Цл(р)Ф.00.1.016.040/032	11с67п 12Цл(р)Ф.01.1.016.040/032	10нж45фт(-01) 12Цл(р)Ф.01.1.016.040/032	40	165	145	110	88	247	330	127	200	18	4	5,2
11с67п 12Цл(р)Ф.00.1.016.050/040	11с67п 12Цл(р)Ф.01.1.016.050/040	10нж45фт(-01) 12Цл(р)Ф.01.1.016.050/040	50	180	160	125	102	247	337	131	211	18	4	6,3
11с67п 12Цл(р)Ф.00.1.016.065/050	11с67п 12Цл(р)Ф.01.1.016.065/050	10нж45фт(-01) 12Цл(р)Ф.01.1.016.065/050	65	200	180	145	122	247	347	154	244	18	8	8,5
11с67п 12Цл(р)Ф.00.1.016.080/065	11с67п 12Цл(р)Ф.01.1.016.080/065	10нж45фт(-01) 12Цл(р)Ф.01.1.016.080/065	80	210	195	160	133	313	418	163	261	18	8	10,5
11с67п 12Цл(р)Ф.00.1.016.100/080	11с67п 12Цл(р)Ф.01.1.016.100/080	10нж45фт(-01) 12Цл(р)Ф.01.1.016.100/080	100	230	215	180	158	313	428	169	277	18	8	13,3
11с67п 12Цл(р)Ф.00.1.016.125/100	11с67п 12Цл(р)Ф.01.1.016.125/100	10нж45фт(-01) 12Цл(р)Ф.01.1.016.125/100	125	255	245	210	184	668	796	173	296	18	8	20,6
11с67п 12Цл(р)Ф.00.1.016.150/125	11с67п 12Цл(р)Ф.01.1.016.150/125	10нж45фт(-01) 12Цл(р)Ф.01.1.016.150/125	150	280	280	240	212	668	808	192	342	22	8	26,7
11с67п 12Цл(р)Ф.00.1.016.200/150	11с67п 12Цл(р)Ф.01.1.016.200/150	10нж45фт(-01) 12Цл(р)Ф.01.1.016.200/150	200	330	335	295	268	668	833	219	387	22	12	38,8
11с67п 12Цл(р)Ф.00.1.016.250/200	11с67п 12Цл(р)Ф.01.1.016.250/200	10нж45фт(-01) 12Цл(р)Ф.01.1.016.250/200	250	450	405	355	320	803	1028	277	480	26	12	74,6
PN25														
11с67п 12Цл(р)Ф.00.1.025.020/015	11с67п 12Цл(р)Ф.01.1.025.020/015	10нж46фт(-01) 12Цл(р)Ф.01.1.025.020/015	20	117	105	75	58	155	214	102	155	14	4	2,3
11с67п 12Цл(р)Ф.00.1.025.025/020	11с67п 12Цл(р)Ф.01.1.025.025/020	10нж46фт(-01) 12Цл(р)Ф.01.1.025.025/020	25	127	115	85	68	155	219	105	163	14	4	2,4
11с67п 12Цл(р)Ф.00.1.025.032/025	11с67п 12Цл(р)Ф.01.1.025.032/025	10нж46фт(-01) 12Цл(р)Ф.01.1.025.032/025	32	140	135	100	78	155	225	110	178	18	4	3,5
11с67п 12Цл(р)Ф.00.1.025.040/032	11с67п 12Цл(р)Ф.01.1.025.040/032	10нж46фт(-01) 12Цл(р)Ф.01.1.025.040/032	40	165	145	110	88	247	330	127	200	18	4	5,2
11с67п 12Цл(р)Ф.00.1.025.050/040	11с67п 12Цл(р)Ф.01.1.025.050/040	10нж46фт(-01) 12Цл(р)Ф.01.1.025.050/040	50	180	160	125	102	247	337	131	211	18	4	6,3
11с67п 12Цл(р)Ф.00.1.025.065/050	11с67п 12Цл(р)Ф.01.1.025.065/050	10нж46фт(-01) 12Цл(р)Ф.01.1.025.065/050	65	200	180	145	122	247	347	154	244	18	8	8,5
11с67п 12Цл(р)Ф.00.1.025.080/065	11с67п 12Цл(р)Ф.01.1.025.080/065	10нж46фт(-01) 12Цл(р)Ф.01.1.025.080/065	80	210	195	160	133	313	418	163	261	18	8	10,5
11с67п 12Цл(р)Ф.00.1.025.100/080	11с67п 12Цл(р)Ф.01.1.025.100/080	10нж46фт(-01) 12Цл(р)Ф.01.1.025.100/080	100	230	230	190	158	313	428	169	284	22	8	14,6
11с67п 12Цл(р)Ф.00.1.025.125/100	11с67п 12Цл(р)Ф.01.1.025.125/100	10нж46фт(-01) 12Цл(р)Ф.01.1.025.125/100	125	255	270	220	184	668	796	173	308	26	8	23,2
11с67п 12Цл(р)Ф.00.1.025.150/125	11с67п 12Цл(р)Ф.01.1.025.150/125	10нж46фт(-01) 12Цл(р)Ф.01.1.025.150/125	150	280	300	250	212	668	808	192	352	26	8	29,3
11с67п 12Цл(р)Ф.00.1.025.200/150	11с67п 12Цл(р)Ф.01.1.025.200/150	10нж46фт(-01) 12Цл(р)Ф.01.1.025.200/150	200	330	360	310	278	668	833	219	399	26	12	42,8
11с67п 12Цл(р)Ф.00.1.025.250/200	11с67п 12Цл(р)Ф.01.1.025.250/200	10нж46фт(-01) 12Цл(р)Ф.01.1.025.250/200	250	450	425	370	335	803	1028	277	490	30	12	78,6
PN40														
11с67п 12Цл(р)Ф.00.1.040.020/015	11с67п 12Цл(р)Ф.01.1.040.020/015	10нж47фт(-01) 12Цл(р)Ф.01.1.040.020/015	20	117	105	75	58	155	214	102	155	14	4	2,3
11с67п 12Цл(р)Ф.00.1.040.025/020	11с67п 12Цл(р)Ф.01.1.040.025/020	10нж47фт(-01) 12Цл(р)Ф.01.1.040.025/020	25	127	115	85	68	155	219	105	163	14	4	2,4
11с67п 12Цл(р)Ф.00.1.040.032/025	11с67п 12Цл(р)Ф.01.1.040.032/025	10нж47фт(-01) 12Цл(р)Ф.01.1.040.032/025	32	140	135	100	78	155	225	110	178	18	4	3,5
11с67п 12Цл(р)Ф.00.1.040.040/032	11с67п 12Цл(р)Ф.01.1.040.040/032	10нж47фт(-01) 12Цл(р)Ф.01.1.040.040/032	40	165	145	110	88	247	330	127	200	18	4	5,2
11с67п 12Цл(р)Ф.00.1.040.050/040	11с67п 12Цл(р)Ф.01.1.040.050/040	10нж47фт(-01) 12Цл(р)Ф.01.1.040.050/040	50	180	160	125	102	247	337	131	211	18	4	6,3

Примечание:

*11с67п – исполнение крана из углеродистой стали 20 и 09Г2С, 10нж45фт, 10нж46фт, 10нж47фт – исполнение крана из нержавеющей стали 12Х18Н10Т, 10нж45фт-01, 10нж46фт-01, 10нж47фт-01 – исполнение крана из нержавеющей стали 08Х18Н10.

КРАН ШАРОВОЙ

DN
15–250

PN
16–40



Неполный проход | Цельносварной под приварку регулирующий с рукояткой

– с линейной пропускной характеристикой
11с67п 12ЦлП.00(01).1 • 10нж45фт(-01) 12ЦлП.01.1
10нж46фт(-01) 12ЦлП.01.1 • 10нж47фт(-01) 12ЦлП.01.1

– с равнопроцентной пропускной характеристикой
11с67п 12ЦрП.00(01).1 • 10нж45фт(-01) 12ЦрП.01.1
10нж46фт(-01) 12ЦрП.01.1 • 10нж47фт(-01) 12ЦрП.01.1

Назначение и область применения

Краны шаровые под приварку регулируемые предназначены для регулирования потока рабочей среды, а так же установки в качестве запорного устройства, полностью перекрывающего поток рабочей среды.

Конструкция

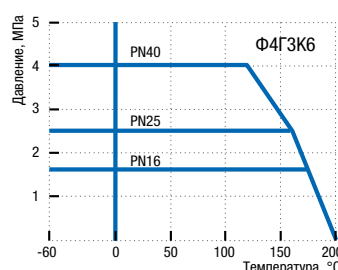
Кран шаровый цельносварной регулируемый. Неполный проход. Исполнение под приварку. Корпус неразборный. Все части корпуса соединены сваркой. Кран не требует технического обслуживания и ремонта. Варианты исполнений: 11с67п – из углеродистой стали, 10нж – из нержавеющей стали. Свободно плавающий шар уплотняется фторопластовыми седлами. Седла прижимаются к шару тарельчатыми пружинами. Шпindelь, с защитой от выталкивания, уплотняется O-образными резиновыми кольцами. Регулирование пропускной способности производится поворотом рукоятки в пределах 90°. В открытом положении крана рукоятка расположена вдоль оси трубопровода. Положение крана при монтаже на трубопроводе – произвольное, с потоком рабочей среды в направлении по стрелке, указанной на корпусе крана.

Технические характеристики

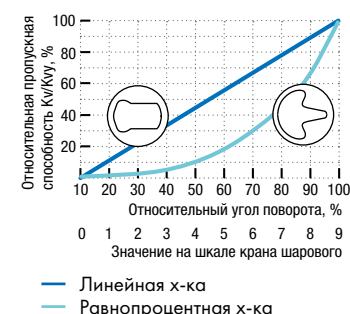
Рабочее давление, не более	1,6 МПа; 2,5 МПа; 4,0 МПа
Температура рабочей среды	от –40°С до +200°С (У1), от –60°С до +200°С (ХЛ1)
Рабочая среда	теплоноситель вода и другие жидкие энергоносители, нейтральные к материалам деталей крана
Класс герметичности	A ГОСТ 9544-2015
Климатическое исполнение	У1, ХЛ1 ГОСТ 15150-69
Температура окружающей среды	не ниже –40°С (У1), не ниже –60°С (ХЛ1)
Количество рабочих циклов	не менее 10 000
Полный срок службы	не менее 30 лет
Присоединение к трубопроводу	под приварку
Управление	рукоятка; по запросу краны могут быть изготовлены с редуктором или с фланцем для установки привода
Строительные длины	ГОСТ 28908-91, ГОСТ 3706-93 (ИСО5752)
Концы под приварку в соответствии с	ГОСТ 16037-80

Возможно изготовление арматуры с учетом специальных требований заказчика, не противоречащих требованиям действующих стандартов.

Давление/Температура



Пропускная характеристика и форма отверстия в шаре



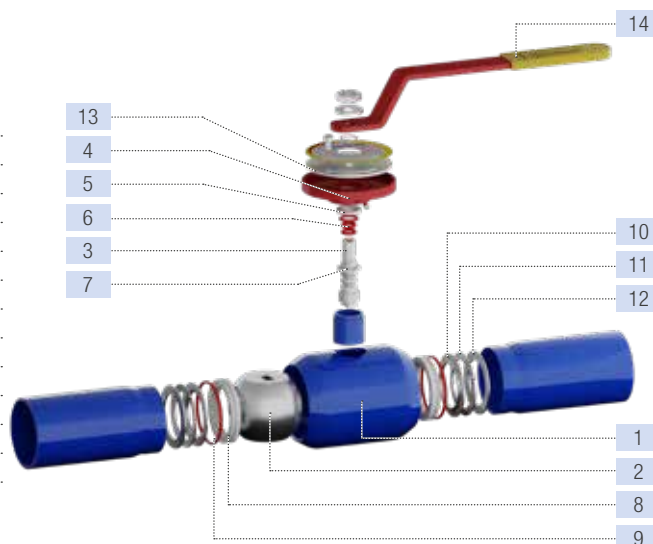
Материалы основных деталей

№	Наименование	Материал	Материал	Материал
1	Корпус	Сталь 20	09Г2С	12Х18Н10Т/08Х18Н10
2	Шар			12Х18Н10Т/08Х18Н10
3	Шпindelь	20Х13	14Х17Н2	12Х18Н10Т/08Х18Н10
4	Втулка		Сталь 20	
5	Втулка уплотнительная		Фторопласт Ф4ГЗК6	
6	Кольцо		Резина РТС-002 мчп	
7	Кольцо		Фторопласт Ф4ГЗК6	
8	Седло		Фторопласт Ф4ГЗК6	
9	Кольцо уплотнительное		Резина РТС-002 мчп	
10	Кольцо опорное	Ст3 оцинкованная		12Х18Н10Т/08Х18Н10
11	Пружина тарельчатая	60С2А оцинкованная		AISI 301 EN10151**
12	Кольцо	Ст3 оцинкованная		12Х18Н10Т/08Х18Н10
13	Диск		Ст3	
14	Рукоятка		Ст3	

* Краны 10нж45фт-01, 10нж46фт-01, 10нж47фт-01 производятся из стали 08Х18Н10. Краны

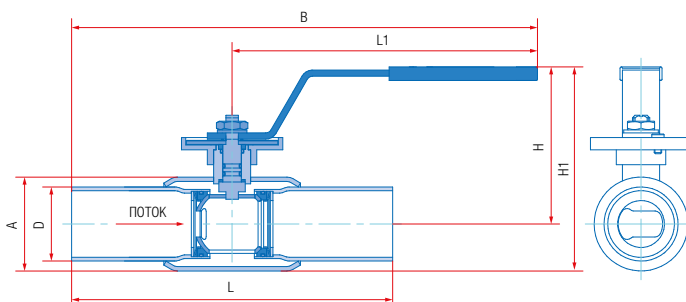
10нж45фт, 10нж46фт, 10нж47фт производятся по запросу из стали 12Х18Н10Т.

** Аналог 07Х16Н6.



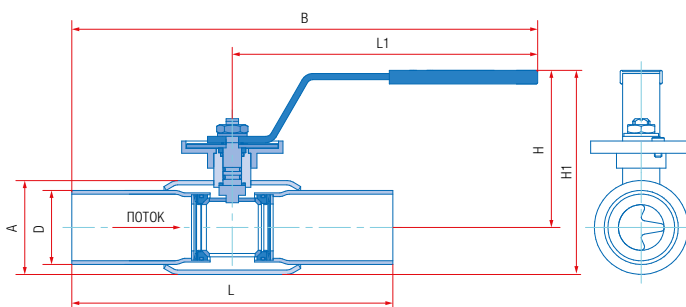
Значения Kv для крана регулирующего (линейная х-ка)

Значение на шкале	DN20	DN25	DN32	DN40	DN50	DN65	DN80	DN100	DN125	DN150	DN200	DN250
1	0,0	0,0	0,64	0,0	1,02	4,80	7,51	8,23	17,00	37,74	37,47	39,60
2	0,0	0,49	1,77	1,63	3,89	9,38	14,69	18,48	30,46	66,01	71,67	76,03
3	0,34	1,11	2,92	3,70	7,45	14,92	23,02	30,28	47,49	96,03	114,70	123,10
4	0,83	2,10	4,28	6,20	11,74	21,48	33,84	45,61	67,16	134,20	163,0	181,42
5	1,46	3,38	6,07	9,97	17,52	29,63	47,37	64,90	98,38	186,50	227,60	252,36
6	2,24	4,82	8,16	14,22	25,05	44,52	64,99	88,16	138,60	250,20	311,60	350,20
7	3,16	6,60	10,65	20,15	34,29	55,64	86,77	120,80	190,70	340,40	422,50	467,24
8	4,23	8,96	15,54	25,66	46,30	77,68	122,30	166,60	242,50	451,70	582,40	652,05
9	5,60	11,71	20,25	36,87	63,93	103,98	171,40	260,00	353,20	616,90	850,70	1050,15



Значения Kv для крана регулирующего (равнопроцентная х-ка)

Значение на шкале	DN20	DN25	DN32	DN40	DN50	DN65	DN80	DN100	DN125	DN150	DN200	DN250
1	0,0	0,0	0,37	0,0	0,96	1,86	5,44	6,80	5,54	9,52	14,07	19,00
2	0,0	0,14	1,17	0,80	2,40	3,60	10,03	13,40	18,82	27,72	43,99	53,11
3	0,26	0,56	1,92	1,63	4,26	6,13	15,32	20,67	29,45	45,48	65,20	90,40
4	0,56	1,03	2,87	2,80	6,57	8,80	21,73	30,48	43,09	75,26	100,60	130,23
5	0,94	1,58	4,04	4,23	9,64	13,47	32,56	42,48	64,07	116,60	131,90	164,50
6	1,51	2,65	6,23	7,79	17,87	24,13	51,11	67,82	103,30	189,30	214,10	254,25
7	2,68	4,77	9,71	14,51	29,11	37,60	78,19	105,50	158,20	266,30	330,30	426,17
8	4,44	8,00	14,88	23,11	44,60	62,08	115,20	155,60	231,90	386,20	502,60	708,60
9	7,20	11,11	20,49	33,82	60,47	84,50	168,90	245,60	345,20	555,30	796,50	997,08



Основные размеры и масса

Обозначение			PN16								
сталь 20 (У1)	сталь 09Г2С (ХЛ1)	нерж. сталь 12Х18Н10Т/08Х18Н10 (ХЛ1)*	DN	L, мм	L1, мм	B, мм	H, мм	H1, мм	D, мм	A, мм	Масса, кг
11с67п 12Цл(р)П.00.1.016.020/015	11с67п 12Цл(р)П.01.1.016.020/015	10нж45фт(-01) 12Цл(р)П.01.1.016.020/015	20	230	155	270	102	124	27	42	1,2
11с67п 12Цл(р)П.00.1.016.025/020	11с67п 12Цл(р)П.01.1.016.025/020	10нж45фт(-01) 12Цл(р)П.01.1.016.025/020	25	230	155	270	105	130	34	48	1,4
11с67п 12Цл(р)П.00.1.016.032/025	11с67п 12Цл(р)П.01.1.016.032/025	10нж45фт(-01) 12Цл(р)П.01.1.016.032/025	32	260	155	285	110	139	42	57	1,7
11с67п 12Цл(р)П.00.1.016.040/032	11с67п 12Цл(р)П.01.1.016.040/032	10нж45фт(-01) 12Цл(р)П.01.1.016.040/032	40	260	247	377	127	165	51/48**	76	2,5
11с67п 12Цл(р)П.00.1.016.050/040	11с67п 12Цл(р)П.01.1.016.050/040	10нж45фт(-01) 12Цл(р)П.01.1.016.050/040	50	300	247	397	131	169	60/57**	76	3,0
11с67п 12Цл(р)П.00.1.016.065/050	11с67п 12Цл(р)П.01.1.016.065/050	10нж45фт(-01) 12Цл(р)П.01.1.016.065/050	65	360	247	427	154	205	76	102	4,4
11с67п 12Цл(р)П.00.1.016.080/065	11с67п 12Цл(р)П.01.1.016.080/065	10нж45фт(-01) 12Цл(р)П.01.1.016.080/065	80	370	313	498	163	230	89	133	5,3
11с67п 12Цл(р)П.00.1.016.100/080	11с67п 12Цл(р)П.01.1.016.100/080	10нж45фт(-01) 12Цл(р)П.01.1.016.100/080	100	390	313	508	169	235	108/114**	133	7,4
11с67п 12Цл(р)П.00.1.016.125/100	11с67п 12Цл(р)П.01.1.016.125/100	10нж45фт(-01) 12Цл(р)П.01.1.016.125/100	125	390	668	863	173	263	133/140**	180	12,6
11с67п 12Цл(р)П.00.1.016.150/125	11с67п 12Цл(р)П.01.1.016.150/125	10нж45фт(-01) 12Цл(р)П.01.1.016.150/125	150	390	668	863	192	312	159/168**	219	16,3
11с67п 12Цл(р)П.00.1.016.200/150	11с67п 12Цл(р)П.01.1.016.200/150	10нж45фт(-01) 12Цл(р)П.01.1.016.200/150	200	390	668	863	219	342	219	245	25,7
11с67п 12Цл(р)П.00.1.016.250/200	11с67п 12Цл(р)П.01.1.016.250/200	10нж45фт(-01) 12Цл(р)П.01.1.016.250/200	250	626	803	1116	277	439	273	325	61,5
			PN25								
11с67п 12Цл(р)П.00.1.025.020/015	11с67п 12Цл(р)П.01.1.025.020/015	10нж46фт(-01) 12Цл(р)П.01.1.025.020/015	20	230	155	270	102	124	27	42	1,2
11с67п 12Цл(р)П.00.1.025.025/020	11с67п 12Цл(р)П.01.1.025.025/020	10нж46фт(-01) 12Цл(р)П.01.1.025.025/020	25	230	155	270	105	130	34	48	1,4
11с67п 12Цл(р)П.00.1.025.032/025	11с67п 12Цл(р)П.01.1.025.032/025	10нж46фт(-01) 12Цл(р)П.01.1.025.032/025	32	260	155	285	110	139	42	57	1,7
11с67п 12Цл(р)П.00.1.025.040/032	11с67п 12Цл(р)П.01.1.025.040/032	10нж46фт(-01) 12Цл(р)П.01.1.025.040/032	40	260	247	377	127	165	51/48**	76	2,5
11с67п 12Цл(р)П.00.1.025.050/040	11с67п 12Цл(р)П.01.1.025.050/040	10нж46фт(-01) 12Цл(р)П.01.1.025.050/040	50	300	247	397	131	169	60/57**	76	3,0
11с67п 12Цл(р)П.00.1.025.065/050	11с67п 12Цл(р)П.01.1.025.065/050	10нж46фт(-01) 12Цл(р)П.01.1.025.065/050	65	360	247	427	154	205	76	102	4,4
11с67п 12Цл(р)П.00.1.025.080/065	11с67п 12Цл(р)П.01.1.025.080/065	10нж46фт(-01) 12Цл(р)П.01.1.025.080/065	80	370	313	498	163	230	89	133	5,3
11с67п 12Цл(р)П.00.1.025.100/080	11с67п 12Цл(р)П.01.1.025.100/080	10нж46фт(-01) 12Цл(р)П.01.1.025.100/080	100	390	313	508	169	235	108/114**	133	7,4
11с67п 12Цл(р)П.00.1.025.125/100	11с67п 12Цл(р)П.01.1.025.125/100	10нж46фт(-01) 12Цл(р)П.01.1.025.125/100	125	390	668	863	173	263	133/140**	180	12,6
11с67п 12Цл(р)П.00.1.025.150/125	11с67п 12Цл(р)П.01.1.025.150/125	10нж46фт(-01) 12Цл(р)П.01.1.025.150/125	150	390	668	863	192	312	159/168**	219	16,3
11с67п 12Цл(р)П.00.1.025.200/150	11с67п 12Цл(р)П.01.1.025.200/150	10нж46фт(-01) 12Цл(р)П.01.1.025.200/150	200	390	668	863	219	342	219	245	25,7
11с67п 12Цл(р)П.00.1.025.250/200	11с67п 12Цл(р)П.01.1.025.250/200	10нж46фт(-01) 12Цл(р)П.01.1.025.250/200	250	626	803	1116	277	439	273	325	61,5
			PN40								
11с67п 12Цл(р)П.00.1.040.020/015	11с67п 12Цл(р)П.01.1.040.020/015	10нж47фт(-01) 12Цл(р)П.01.1.040.020/015	20	230	155	270	102	124	27	42	1,2
11с67п 12Цл(р)П.00.1.040.025/020	11с67п 12Цл(р)П.01.1.040.025/020	10нж47фт(-01) 12Цл(р)П.01.1.040.025/020	25	230	155	270	105	130	34	48	1,4
11с67п 12Цл(р)П.00.1.040.032/025	11с67п 12Цл(р)П.01.1.040.032/025	10нж47фт(-01) 12Цл(р)П.01.1.040.032/025	32	260	155	285	110	139	42	57	1,7
11с67п 12Цл(р)П.00.1.040.040/032	11с67п 12Цл(р)П.01.1.040.040/032	10нж47фт(-01) 12Цл(р)П.01.1.040.040/032	40	260	247	377	127	165	51/48**	76	2,5
11с67п 12Цл(р)П.00.1.040.050/040	11с67п 12Цл(р)П.01.1.040.050/040	10нж47фт(-01) 12Цл(р)П.01.1.040.050/040	50	300	247	397	131	169	60/57**	76	3,0

Примечание:

*11с67п – исполнение крана из углеродистой стали 20 и 09Г2С, 10нж45фт, 10нж46фт, 10нж47фт – исполнение крана из нержавеющей стали 12Х18Н10Т, 10нж45фт-01, 10нж46фт-01, 10нж47фт-01 – исполнение крана из нержавеющей стали 08Х18Н10.

** Вариант диаметра по заказу.

КРАН ШАРОВОЙ

DN
10–100

PN
16–40



Полный проход | Цельносварной муфтовый регулирующий с рукояткой

– с линейной пропускной характеристикой

11с67п 12ЦлР.00(01).1 • 10нж45фт(-01) 12ЦлР.01.1
10нж46фт(-01) 12ЦлР.01.1 • 10нж47фт(-01) 12ЦлР.01.1

– с равнопроцентной пропускной характеристикой

11с67п 12ЦрР.00(01).1 • 10нж45фт(-01) 12ЦрР.01.1
10нж46фт(-01) 12ЦрР.01.1 • 10нж47фт(-01) 12ЦрР.01.1

Назначение и область применения

Краны шаровые фланцевые регулирующие предназначены для регулирования потока рабочей среды, а так же установки в качестве запорного устройства, полностью перекрывающего поток рабочей среды.

Конструкция

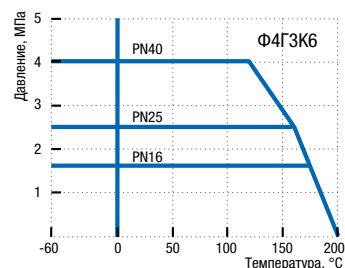
Кран шаровой цельносварной регулирующий. Полный проход. Муфтовое исполнение. Корпус неразборный. Все части корпуса соединены сваркой. Кран не требует технического обслуживания и ремонта. Варианты исполнения: 11с67п – из углеродистой стали, 10нж – из нержавеющей стали. Свободно плавающий шар уплотняется фторопластовыми седлами. Седла прижимаются к шару тарельчатыми пружинами. Шпиндель, с защитой от выталкивания, уплотняется O-образными резиновыми кольцами. Регулирование пропускной способности производится поворотом рукоятки в пределах 90°. В открытом положении крана рукоятка расположена вдоль оси трубопровода. Положение крана при монтаже на трубопроводе – произвольное, с потоком рабочей среды в направлении по стрелке, указанной на корпусе крана.

Технические характеристики

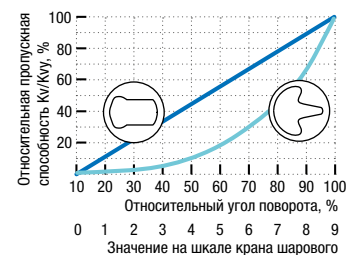
Рабочее давление, не более	1,6 МПа; 2,5 МПа; 4,0 МПа
Температура рабочей среды	от –40°С до +200°С (У1), от –60°С до +200°С (ХЛ1)
Рабочая среда	теплосетевая вода и другие жидкие энергоносители, нейтральные к материалам деталей крана
Класс герметичности	А ГОСТ 9544-2015
Климатическое исполнение	У1, ХЛ1 ГОСТ 15150-69
Температура окружающей среды	не ниже –40°С (У1), не ниже –60°С (ХЛ1)
Количество рабочих циклов	не менее 10 000
Полный срок службы	не менее 30 лет
Присоединение к трубопроводу	резьбовое, резьба трубная цилиндрическая ГОСТ 6357-81
Управление	рукоятка; по запросу краны могут быть изготовлены с редуктором или с фланцем для установки привода

Возможно изготовление арматуры с учетом специальных требований заказчика, не противоречащих требованиям действующих стандартов.

Давление/Температура



Пропускная характеристика и форма отверстия в шаре



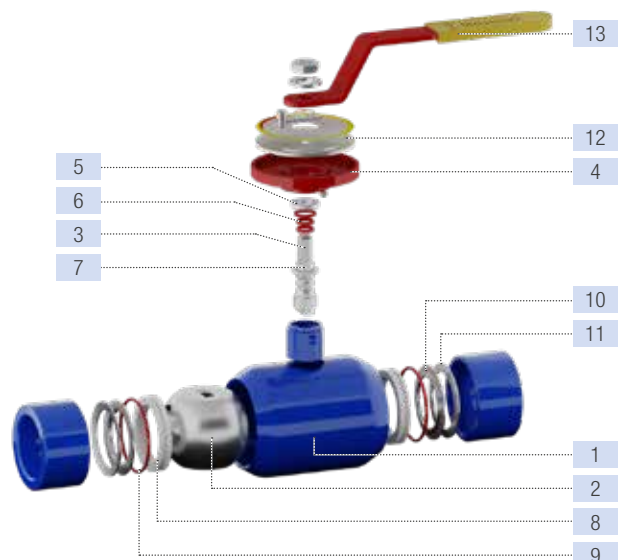
— Линейная х-ка
— Равнопроцентная х-ка

Материалы основных деталей

№	Наименование	Материал	Материал	Материал
1	Корпус	Сталь 20	09Г2С	12Х18Н10Т/08Х18Н10
2	Шар			12Х18Н10Т/08Х18Н10
3	Шпиндель	20Х13	14Х17Н2	12Х18Н10Т/08Х18Н10
4	Втулка			Сталь 20
5	Втулка уплотнительная			Фторопласт Ф4ГЗК6
6	Кольцо			Резина РТС-002 мчп
7	Кольцо			Фторопласт Ф4ГЗК6
8	Седло			Фторопласт Ф4ГЗК6
9	Кольцо уплотнительное			Резина РТС-002 мчп
10	Кольцо опорное	Ст3 оцинкованная		12Х18Н10Т/08Х18Н10
11	Пружина тарельчатая	60С2А оцинкованная		AISI 301 EN10151**
12	Диск			Ст3
13	Рукоятка			Ст3

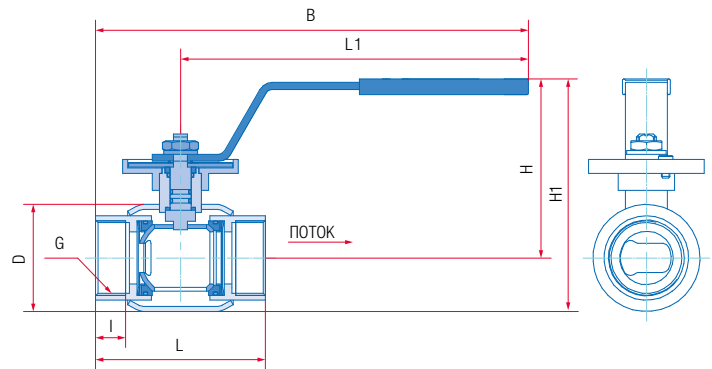
* Краны 10нж45фт-01, 10нж46фт-01, 10нж47фт-01 производятся из стали 08Х18Н10. Краны 10нж45фт, 10нж46фт, 10нж47фт производятся по запросу из стали 12Х18Н10Т.

** Аналог 07Х16Н6.



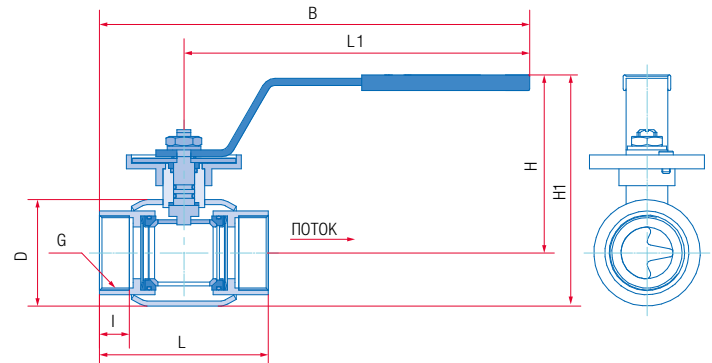
Значения Kv для крана регулирующего (линейная х-ка)

Значение на шкале	DN10	DN15	DN20	DN25	DN32	DN40	DN50	DN65	DN80	DN100
1	0,0	0,0	0,0	0,64	0,0	1,02	4,80	7,51	8,23	17,00
2	0,0	0,0	0,49	1,77	1,63	3,89	9,38	14,69	18,48	30,46
3	0,34	0,34	1,11	2,92	3,70	7,45	14,92	23,02	30,28	47,49
4	0,83	0,83	2,10	4,28	6,20	11,74	21,48	33,84	45,61	67,16
5	1,46	1,46	3,38	6,07	9,97	17,52	29,63	47,37	64,90	98,38
6	2,24	2,24	4,82	8,16	14,22	25,05	44,52	64,99	88,16	138,60
7	3,16	3,16	6,60	10,65	20,15	34,29	55,64	86,77	120,80	190,70
8	4,23	4,23	8,96	15,54	25,66	46,30	77,68	122,30	166,60	242,50
9	5,60	5,60	11,71	20,25	36,87	63,93	103,98	171,40	260,00	353,20



Значения Kv для крана регулирующего (равнопроцентная х-ка)

Значение на шкале	DN10	DN15	DN20	DN25	DN32	DN40	DN50	DN65	DN80	DN100
1	0,0	0,0	0,0	0,37	0,0	0,96	1,86	5,44	6,80	5,54
2	0,0	0,0	0,14	1,17	0,80	2,40	3,60	10,03	13,40	18,82
3	0,26	0,26	0,56	1,92	1,63	4,26	6,13	15,32	20,67	29,45
4	0,56	0,56	1,03	2,87	2,80	6,57	8,80	21,73	30,48	43,09
5	0,94	0,94	1,58	4,04	4,23	9,64	13,47	32,56	42,48	64,07
6	1,51	1,51	2,65	6,23	7,79	17,87	24,13	51,11	67,82	103,30
7	2,68	2,68	4,77	9,71	14,51	29,11	37,60	78,19	105,50	158,20
8	4,44	4,44	8,00	14,88	23,11	44,60	62,08	115,20	155,60	231,90
9	7,20	7,20	11,11	20,49	33,82	60,47	84,50	168,90	245,60	345,20



Краны шаровые цельноарматурные регулирующие

Основные размеры и масса

Обозначение		PN16											
сталь 20 (У1)	сталь 09Г2С (ХЛ1)	нерж. сталь 12Х18Н10Т/08Х18Н10 (ХЛ1)*		DN	G	L, мм	I, мм	D, мм	L1, мм	B, мм	H, мм	H1, мм	Масса, кг
11с67п 12Цл(р)P.00.1.016.010	11с67п 12Цл(р)P.01.1.016.010	10нж45фт(-01) 12Цл(р)P.01.1.016.010	10нж45фт(-01) 12Цл(р)P.01.1.016.010	10	3/8	75	11	42	155	196	102	124	1,2
11с67п 12Цл(р)P.00.1.016.015	11с67п 12Цл(р)P.01.1.016.015	10нж45фт(-01) 12Цл(р)P.01.1.016.015	10нж45фт(-01) 12Цл(р)P.01.1.016.015	15	1/2	75	12	42	155	196	102	124	1,1
11с67п 12Цл(р)P.00.1.016.020	11с67п 12Цл(р)P.01.1.016.020	10нж45фт(-01) 12Цл(р)P.01.1.016.020	10нж45фт(-01) 12Цл(р)P.01.1.016.020	20	3/4	80	14	48	155	195	105	130	1,3
11с67п 12Цл(р)P.00.1.016.025	11с67п 12Цл(р)P.01.1.016.025	10нж45фт(-01) 12Цл(р)P.01.1.016.025	10нж45фт(-01) 12Цл(р)P.01.1.016.025	25	1	100	16	57	155	205	110	139	1,7
11с67п 12Цл(р)P.00.1.016.032	11с67п 12Цл(р)P.01.1.016.032	10нж45фт(-01) 12Цл(р)P.01.1.016.032	10нж45фт(-01) 12Цл(р)P.01.1.016.032	32	1 1/4	120	20	76	247	307	127	165	1,9
11с67п 12Цл(р)P.00.1.016.040	11с67п 12Цл(р)P.01.1.016.040	10нж45фт(-01) 12Цл(р)P.01.1.016.040	10нж45фт(-01) 12Цл(р)P.01.1.016.040	40	1 1/2	120	20	76	247	307	131	169	2,6
11с67п 12Цл(р)P.00.1.016.050	11с67п 12Цл(р)P.01.1.016.050	10нж45фт(-01) 12Цл(р)P.01.1.016.050	10нж45фт(-01) 12Цл(р)P.01.1.016.050	50	2	150	24	102	247	322	154	205	4,1
11с67п 12Цл(р)P.00.1.016.065	11с67п 12Цл(р)P.01.1.016.065	10нж45фт(-01) 12Цл(р)P.01.1.016.065	10нж45фт(-01) 12Цл(р)P.01.1.016.065	65	2 1/2	170	25	133	313	398	163	230	5,2
11с67п 12Цл(р)P.00.1.016.080	11с67п 12Цл(р)P.01.1.016.080	10нж45фт(-01) 12Цл(р)P.01.1.016.080	10нж45фт(-01) 12Цл(р)P.01.1.016.080	80	3	180	28	133	313	403	169	235	6,8
11с67п 12Цл(р)P.00.1.016.100	11с67п 12Цл(р)P.01.1.016.100	10нж45фт(-01) 12Цл(р)P.01.1.016.100	10нж45фт(-01) 12Цл(р)P.01.1.016.100	100	4	240	33	180	668	788	173	263	12,8
PN25													
11с67п 12Цл(р)P.00.1.025.010	11с67п 12Цл(р)P.01.1.025.010	10нж46фт(-01) 12Цл(р)P.01.1.025.010	10нж46фт(-01) 12Цл(р)P.01.1.025.010	10	3/8	75	11	42	155	196	102	124	1,2
11с67п 12Цл(р)P.00.1.025.015	11с67п 12Цл(р)P.01.1.025.015	10нж46фт(-01) 12Цл(р)P.01.1.025.015	10нж46фт(-01) 12Цл(р)P.01.1.025.015	15	1/2	75	12	42	155	196	102	124	1,1
11с67п 12Цл(р)P.00.1.025.020	11с67п 12Цл(р)P.01.1.025.020	10нж46фт(-01) 12Цл(р)P.01.1.025.020	10нж46фт(-01) 12Цл(р)P.01.1.025.020	20	3/4	80	14	48	155	195	105	130	1,3
11с67п 12Цл(р)P.00.1.025.025	11с67п 12Цл(р)P.01.1.025.025	10нж46фт(-01) 12Цл(р)P.01.1.025.025	10нж46фт(-01) 12Цл(р)P.01.1.025.025	25	1	100	16	57	155	205	110	139	1,7
11с67п 12Цл(р)P.00.1.025.032	11с67п 12Цл(р)P.01.1.025.032	10нж46фт(-01) 12Цл(р)P.01.1.025.032	10нж46фт(-01) 12Цл(р)P.01.1.025.032	32	1 1/4	120	20	76	247	307	127	165	1,9
11с67п 12Цл(р)P.00.1.025.040	11с67п 12Цл(р)P.01.1.025.040	10нж46фт(-01) 12Цл(р)P.01.1.025.040	10нж46фт(-01) 12Цл(р)P.01.1.025.040	40	1 1/2	120	20	76	247	307	131	169	2,6
11с67п 12Цл(р)P.00.1.025.050	11с67п 12Цл(р)P.01.1.025.050	10нж46фт(-01) 12Цл(р)P.01.1.025.050	10нж46фт(-01) 12Цл(р)P.01.1.025.050	50	2	150	24	102	247	322	154	205	4,1
11с67п 12Цл(р)P.00.1.025.065	11с67п 12Цл(р)P.01.1.025.065	10нж46фт(-01) 12Цл(р)P.01.1.025.065	10нж46фт(-01) 12Цл(р)P.01.1.025.065	65	2 1/2	170	25	133	313	398	163	230	5,2
11с67п 12Цл(р)P.00.1.025.080	11с67п 12Цл(р)P.01.1.025.080	10нж46фт(-01) 12Цл(р)P.01.1.025.080	10нж46фт(-01) 12Цл(р)P.01.1.025.080	80	3	180	28	133	313	403	169	235	6,8
11с67п 12Цл(р)P.00.1.025.100	11с67п 12Цл(р)P.01.1.025.100	10нж46фт(-01) 12Цл(р)P.01.1.025.100	10нж46фт(-01) 12Цл(р)P.01.1.025.100	100	4	240	33	180	668	788	173	263	12,8
PN40													
11с67п 12Цл(р)P.00.1.040.010	11с67п 12Цл(р)P.01.1.040.010	10нж47фт(-01) 12Цл(р)P.01.1.040.010	10нж47фт(-01) 12Цл(р)P.01.1.040.010	10	3/8	75	11	42	155	196	102	124	1,2
11с67п 12Цл(р)P.00.1.040.015	11с67п 12Цл(р)P.01.1.040.015	10нж47фт(-01) 12Цл(р)P.01.1.040.015	10нж47фт(-01) 12Цл(р)P.01.1.040.015	15	1/2	75	12	42	155	196	102	124	1,1
11с67п 12Цл(р)P.00.1.040.020	11с67п 12Цл(р)P.01.1.040.020	10нж47фт(-01) 12Цл(р)P.01.1.040.020	10нж47фт(-01) 12Цл(р)P.01.1.040.020	20	3/4	80	14	48	155	195	105	130	1,3
11с67п 12Цл(р)P.00.1.040.025	11с67п 12Цл(р)P.01.1.040.025	10нж47фт(-01) 12Цл(р)P.01.1.040.025	10нж47фт(-01) 12Цл(р)P.01.1.040.025	25	1	100	16	57	155	205	110	139	1,7
11с67п 12Цл(р)P.00.1.040.032	11с67п 12Цл(р)P.01.1.040.032	10нж47фт(-01) 12Цл(р)P.01.1.040.032	10нж47фт(-01) 12Цл(р)P.01.1.040.032	32	1 1/4	120	20	76	247	307	127	165	1,9
11с67п 12Цл(р)P.00.1.040.040	11с67п 12Цл(р)P.01.1.040.040	10нж47фт(-01) 12Цл(р)P.01.1.040.040	10нж47фт(-01) 12Цл(р)P.01.1.040.040	40	1 1/2	120	20	76	247	307	131	169	2,6
11с67п 12Цл(р)P.00.1.040.050	11с67п 12Цл(р)P.01.1.040.050	10нж47фт(-01) 12Цл(р)P.01.1.040.050	10нж47фт(-01) 12Цл(р)P.01.1.040.050	50	2	150	24	102	247	322	154	205	4,1

Примечание:

*11с67п – исполнение крана из углеродистой стали 20 и 09Г2С, 10нж45фт, 10нж46фт, 10нж47фт – исполнение крана из нержавеющей стали 12Х18Н10Т, 10нж45фт-01, 10нж46фт-01, 10нж47фт-01 – исполнение крана из нержавеющей стали 08Х18Н10.

КРАН ШАРОВОЙ

DN
15–100

PN
16–40



Технические характеристики

Рабочее давление, не более	1,6 МПа; 2,5 МПа; 4,0 МПа
Температура рабочей среды	от –40°С до +200°С (У1), от –60°С до +200°С (ХЛ1)
Рабочая среда	теплосетевая вода и другие жидкие энергоносители, нейтральные к материалам деталей крана
Класс герметичности	А ГОСТ 9544-2015
Климатическое исполнение	У1, ХЛ1 ГОСТ 15150-69
Температура окружающей среды	не ниже –40°С (У1), не ниже –60°С (ХЛ1)
Количество рабочих циклов	не менее 10 000
Полный срок службы	не менее 30 лет
Присоединение к трубопроводу	резьбовое, резьба трубная цилиндрическая ГОСТ 6357-81
Управление	рукоятка; по запросу краны могут быть изготовлены с редуктором или с фланцем для установки привода

Возможно изготовление арматуры с учетом специальных требований заказчика, не противоречащих требованиям действующих стандартов.

Материалы основных деталей

			10нж45фт(-01)* 12ЦлР.01 (ХЛ1)
			10нж46фт(-01)* 12ЦлР.01 (ХЛ1)
	11с67п 12ЦлР.00 (У1)	11с67п 12ЦлР.01 (ХЛ1)	10нж47фт(-01)* 12ЦлР.01 (ХЛ1)
	11с67п 12ЦрР.00 (У1)	11с67п 12ЦрР.01 (ХЛ1)	10нж45фт(-01)* 12ЦрР.01 (ХЛ1)
			10нж46фт(-01)* 12ЦрР.01 (ХЛ1)
			10нж47фт(-01)* 12ЦрР.01 (ХЛ1)
1 Корпус	Сталь 20	09Г2С	12Х18Н10Т/08Х18Н10
2 Шар			12Х18Н10Т/08Х18Н10
3 Шпindelь	20Х13	14Х17Н2	12Х18Н10Т/08Х18Н10
4 Втулка		Сталь 20	
5 Втулка уплотнительная			Фторопласт Ф4ГЗК6
6 Кольцо			Резина РТС-002 мчп
7 Кольцо			Фторопласт Ф4ГЗК6
8 Седло			Фторопласт Ф4ГЗК6
9 Кольцо уплотнительное			Резина РТС-002 мчп
10 Кольцо опорное	Ст3 оцинкованная		12Х18Н10Т/08Х18Н10
11 Пружина тарельчатая	60С2А оцинкованная		AISI 301 EN10151**
12 Диск		Ст3	
13 Рукоятка		Ст3	

* Краны 10нж45фт-01, 10нж46фт-01, 10нж47фт-01 производятся из стали 08Х18Н10. Краны 10нж45фт, 10нж46фт, 10нж47фт производятся по запросу из стали 12Х18Н10Т.

** Аналог 07Х16Н6.

Неполный проход | Цельносварной муфтовый регулирующий с рукояткой

– с линейной пропускной характеристикой
11с67п 12ЦлР.00(01).1 • 10нж45фт(-01) 12ЦлР.01.1
10нж46фт(-01) 12ЦлР.01.1 • 10нж47фт(-01) 12ЦлР.01.1

– с равнопроцентной пропускной характеристикой
11с67п 12ЦрР.00(01).1 • 10нж45фт(-01) 12ЦрР.01.1
10нж46фт(-01) 12ЦрР.01.1 • 10нж47фт(-01) 12ЦрР.01.1

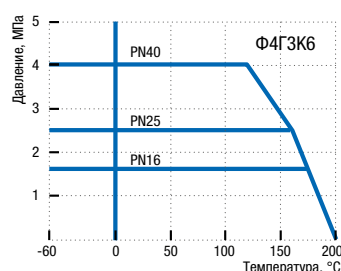
Назначение и область применения

Краны шаровые фланцевые регулирующие предназначены для регулирования потока рабочей среды, а так же установки в качестве запорного устройства, полностью перекрывающего поток рабочей среды.

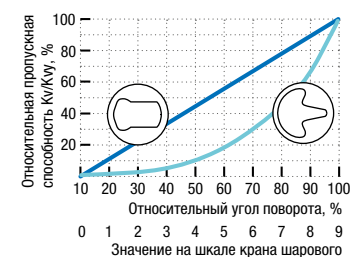
Конструкция

Кран шаровой цельносварной регулирующий. Неполный проход. Муфтовое исполнение. Корпус неразборный. Все части корпуса соединены сваркой. Кран не требует технического обслуживания и ремонта. Варианты исполнений: 11с67п – из углеродистой стали, 10нж – из нержавеющей стали. Свободно плавающий шар уплотняется фторопластовыми седлами. Седла прижимаются к шару тарельчатыми пружинами. Шпindelь, с защитой от выталкивания, уплотняется O-образными резиновыми кольцами. Регулирование пропускной способности производится поворотом рукоятки в пределах 90°. В открытом положении крана рукоятка расположена вдоль оси трубопровода. Положение крана при монтаже на трубопроводе – произвольное, с потоком рабочей среды в направлении по стрелке, указанной на корпусе крана.

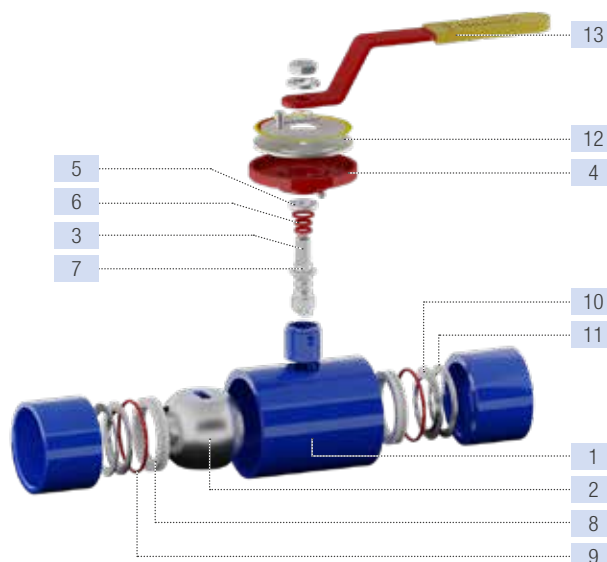
Давление/Температура



Пропускная характеристика и форма отверстия в шаре

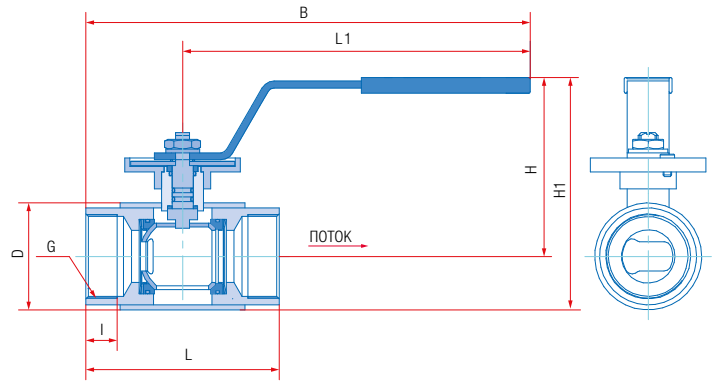


— Линейная х-ка
— Равнопроцентная х-ка



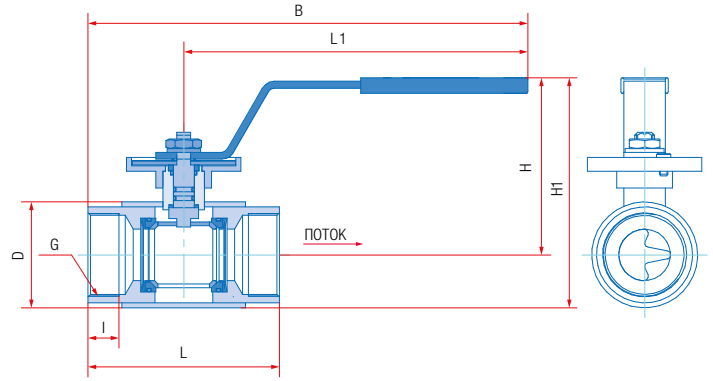
Значения Kv для крана регулирующего (линейная х-ка)

Значение на шкале	DN20	DN25	DN32	DN40	DN50	DN65	DN80	DN100
1	0,0	0,0	0,64	0,0	1,02	4,80	7,51	8,23
2	0,0	0,49	1,77	1,63	3,89	9,38	14,69	18,48
3	0,34	1,11	2,92	3,70	7,45	14,92	23,02	30,28
4	0,83	2,10	4,28	6,20	11,74	21,48	33,84	45,61
5	1,46	3,38	6,07	9,97	17,52	29,63	47,37	64,90
6	2,24	4,82	8,16	14,22	25,05	44,52	64,99	88,16
7	3,16	6,60	10,65	20,15	34,29	55,64	86,77	120,80
8	4,23	8,96	15,54	25,66	46,30	77,68	122,30	166,60
9	5,60	11,71	20,25	36,87	63,93	103,98	171,40	260,00



Значения Kv для крана регулирующего (равнопроцентная х-ка)

Значение на шкале	DN20	DN25	DN32	DN40	DN50	DN65	DN80	DN100
1	0,0	0,0	0,37	0,0	0,96	1,86	5,44	6,80
2	0,0	0,14	1,17	0,80	2,40	3,60	10,03	13,40
3	0,26	0,56	1,92	1,63	4,26	6,13	15,32	20,67
4	0,56	1,03	2,87	2,80	6,57	8,80	21,73	30,48
5	0,94	1,58	4,04	4,23	9,64	13,47	32,56	42,48
6	1,51	2,65	6,23	7,79	17,87	24,13	51,11	67,82
7	2,68	4,77	9,71	14,51	29,11	37,60	78,19	105,50
8	4,44	8,00	14,88	23,11	44,60	62,08	115,20	155,60
9	7,20	11,11	20,49	33,82	60,47	84,50	168,90	245,60



Основные размеры и масса

Обозначение		PN16											Масса, кг
сталь 20 (У1)	сталь 09Г2С (ХЛ1)	нерж. сталь 12Х18Н10Т/08Х18Н10 (ХЛ1)*	DN	G	L, мм	I, мм	D, мм	L1, мм	B, мм	H, мм	H1, мм		
11с67п 12Цл(р)Р.00.1.016.020/015	11с67п 12Цл(р)Р.01.1.016.020/015	10нж45Рт(-01) 12Цл(р)Р.01.1.016.020/015	20	3/4	80	14	42	155	195	102	124	1,1	
11с67п 12Цл(р)Р.00.1.016.025/020	11с67п 12Цл(р)Р.01.1.016.025/020	10нж45Рт(-01) 12Цл(р)Р.01.1.016.025/020	25	1	90	16	48	155	200	105	130	1,3	
11с67п 12Цл(р)Р.00.1.016.032/025	11с67п 12Цл(р)Р.01.1.016.032/025	10нж45Рт(-01) 12Цл(р)Р.01.1.016.032/025	32	1 1/4	110	20	57	155	210	110	139	1,7	
11с67п 12Цл(р)Р.00.1.016.040/032	11с67п 12Цл(р)Р.01.1.016.040/032	10нж45Рт(-01) 12Цл(р)Р.01.1.016.040/032	40	1 1/2	120	20	76	247	307	127	165	1,9	
11с67п 12Цл(р)Р.00.1.016.050/040	11с67п 12Цл(р)Р.01.1.016.050/040	10нж45Рт(-01) 12Цл(р)Р.01.1.016.050/040	50	2	140	24	76	247	317	131	169	3,2	
11с67п 12Цл(р)Р.00.1.016.065/050	11с67п 12Цл(р)Р.01.1.016.065/050	10нж45Рт(-01) 12Цл(р)Р.01.1.016.065/050	65	2 1/2	170	25	102	247	332	154	205	5,4	
11с67п 12Цл(р)Р.00.1.016.080/065	11с67п 12Цл(р)Р.01.1.016.080/065	10нж45Рт(-01) 12Цл(р)Р.01.1.016.080/065	80	3	180	28	133	313	405	163	230	5,5	
11с67п 12Цл(р)Р.00.1.016.100/080	11с67п 12Цл(р)Р.01.1.016.100/080	10нж45Рт(-01) 12Цл(р)Р.01.1.016.100/080	100	4	210	33	133	313	420	169	235	8,6	
PN25													
11с67п 12Цл(р)Р.00.1.025.020/015	11с67п 12Цл(р)Р.01.1.025.020/015	10нж46Рт(-01) 12Цл(р)Р.01.1.025.020/015	20	3/4	80	14	42	155	195	102	124	1,1	
11с67п 12Цл(р)Р.00.1.025.025/020	11с67п 12Цл(р)Р.01.1.025.025/020	10нж46Рт(-01) 12Цл(р)Р.01.1.025.025/020	25	1	90	16	48	155	200	105	130	1,3	
11с67п 12Цл(р)Р.00.1.025.032/025	11с67п 12Цл(р)Р.01.1.025.032/025	10нж46Рт(-01) 12Цл(р)Р.01.1.025.032/025	32	1/4	110	20	57	155	210	110	139	1,7	
11с67п 12Цл(р)Р.00.1.025.040/032	11с67п 12Цл(р)Р.01.1.025.040/032	10нж46Рт(-01) 12Цл(р)Р.01.1.025.040/032	40	1 1/2	120	20	76	247	307	127	165	1,9	
11с67п 12Цл(р)Р.00.1.025.050/040	11с67п 12Цл(р)Р.01.1.025.050/040	10нж46Рт(-01) 12Цл(р)Р.01.1.025.050/040	50	2	140	24	6	247	317	131	169	3,2	
11с67п 12Цл(р)Р.00.1.025.065/050	11с67п 12Цл(р)Р.01.1.025.065/050	10нж46Рт(-01) 12Цл(р)Р.01.1.025.065/050	65	2 1/2	170	25	102	247	332	154	205	5,4	
11с67п 12Цл(р)Р.00.1.025.080/065	11с67п 12Цл(р)Р.01.1.025.080/065	10нж46Рт(-01) 12Цл(р)Р.01.1.025.080/065	80	3	180	28	133	313	405	163	230	5,5	
11с67п 12Цл(р)Р.00.1.025.100/080	11с67п 12Цл(р)Р.01.1.025.100/080	10нж46Рт(-01) 12Цл(р)Р.01.1.025.100/080	100	4	210	33	133	313	420	169	235	8,6	
PN40													
11с67п 12Цл(р)Р.00.1.040.020/015	11с67п 12Цл(р)Р.01.1.040.020/015	10нж47Рт(-01) 12Цл(р)Р.01.1.040.020/015	20	3/4	80	14	42	155	195	102	124	1,1	
11с67п 12Цл(р)Р.00.1.040.025/020	11с67п 12Цл(р)Р.01.1.040.025/020	10нж47Рт(-01) 12Цл(р)Р.01.1.040.025/020	25	1	90	16	8	155	200	105	130	1,3	
11с67п 12Цл(р)Р.00.1.040.032/025	11с67п 12Цл(р)Р.01.1.040.032/025	10нж47Рт(-01) 12Цл(р)Р.01.1.040.032/025	32	1 1/4	110	20	57	155	210	110	139	1,7	
11с67п 12Цл(р)Р.00.1.040.040/032	11с67п 12Цл(р)Р.01.1.040.040/032	10нж47Рт(-01) 12Цл(р)Р.01.1.040.040/032	40	1 1/2	120	20	76	247	307	127	165	1,9	
11с67п 12Цл(р)Р.00.1.040.050/040	11с67п 12Цл(р)Р.01.1.040.050/040	10нж47Рт(-01) 12Цл(р)Р.01.1.040.050/040	50	2	140	24	76	247	17	131	169	3,2	

Примечание:

*11с67п – исполнение крана из углеродистой стали 20 и 09Г2С, 10нж45Рт, 10нж46Рт, 10нж47Рт – исполнение крана из нержавеющей стали 12Х18Н10Т, 10нж45Рт-01, 10нж46Рт-01, 10нж47Рт-01 – исполнение крана из нержавеющей стали 08Х18Н10.

КРАН ШАРОВОЙ

DN
15–250

PN
16–40



Неполный проход | Цельносварной фланцевый балансировочный с рукояткой

– с линейной пропускной характеристикой
11с67п 11ЦлФ.00(01).1 • 10нж45фт(-01) 11ЦлФ.01.1
10нж46фт(-01) 11ЦлФ.01.1 • 10нж47фт(-01) 11ЦлФ.01.1

– с равнопроцентной пропускной характеристикой
11с67п 11ЦрФ.00(01).1 • 10нж45фт(-01) 11ЦрФ.01.1
10нж46фт(-01) 11ЦрФ.01.1 • 10нж47фт(-01) 11ЦрФ.01.1

Назначение и область применения

Краны шаровые фланцевые балансировочные предназначены для регулирования потока рабочей среды, а так же установки в качестве запорного устройства, полностью перекрывающего поток рабочей среды.

Конструкция

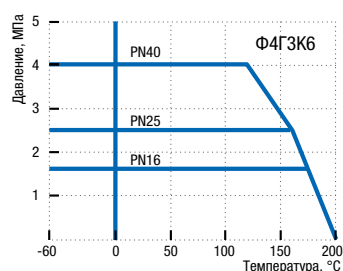
Кран шаровой цельносварной балансировочный. Неполный проход. Фланцевое исполнение. Корпус неразборный. Все части корпуса соединены сваркой. Кран не требует технического обслуживания и ремонта. Варианты исполнений: 11с67п – из углеродистой стали, 10нж – из нержавеющей стали. Свободно плавающий шар уплотняется фторопластовыми седлами. Седла прижимаются к шару тарельчатыми пружинами. Шпindel, с защитой от выталкивания, уплотняется O-образными резиновыми кольцами. Регулирование пропускной способности производится поворотом рукоятки в пределах 90°. В открытом положении крана рукоятка расположена вдоль оси трубопровода. Положение крана при монтаже на трубопроводе – произвольное, с потоком рабочей среды в направлении по стрелке, указанной на корпусе крана. В кране шаровом предусмотрены ниппели для присоединения расходомера и измерения расхода рабочей среды и перепада давления в системе.

Технические характеристики

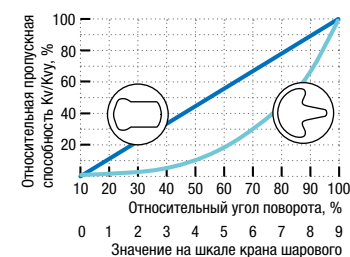
Рабочее давление, не более	1,6 МПа; 2,5 МПа; 4,0 МПа
Температура рабочей среды	от –40°С до +200°С (У1), от –60°С до +200°С (ХЛ1)
Рабочая среда	теплосетевая вода и другие жидкие энергоносители, нейтральные к материалам деталей крана
Класс герметичности	А ГОСТ 9544-2015
Климатическое исполнение	У1, ХЛ1 ГОСТ 15150-69
Температура окружающей среды	не ниже –40°С (У1), не ниже –60°С (ХЛ1)
Количество рабочих циклов	не менее 10 000
Полный срок службы	не менее 30 лет
Присоединение к трубопроводу	фланцевое
Управление	рукоятка; по запросу краны могут быть изготовлены с редуктором или с фланцем для установки привода
Строительные длины	ГОСТ 28908-91, ГОСТ 3706-93 (ИСО5752)
Размеры фланцев	ГОСТ 33259-2015 (ИСО7005)

Возможно изготовление арматуры с учетом специальных требований заказчика, не противоречащих требованиям действующих стандартов.

Давление/Температура



Пропускная характеристика и форма отверстия в шаре



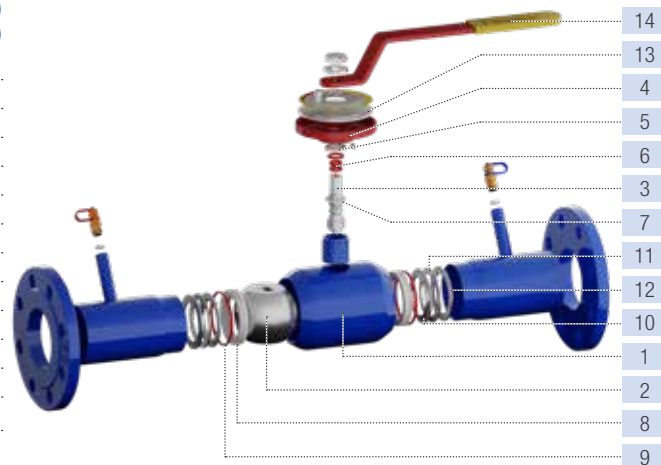
— Линейная х-ка
— Равнопроцентная х-ка

Материалы основных деталей

№	10нж45фт(-01)* 11ЦлФ.01 (ХЛ1)		
	10нж46фт(-01)* 11ЦлФ.01 (ХЛ1)		
	11с67п 11ЦлФ.00 (У1)	11с67п 11ЦлФ.01 (ХЛ1)	10нж47фт(-01)* 11ЦлФ.01 (ХЛ1)
	11с67п 11ЦрФ.00 (У1)	11с67п 11ЦрФ.01 (ХЛ1)	10нж45фт(-01)* 11ЦрФ.01 (ХЛ1)
	11с67п 11ЦрФ.00 (У1)	11с67п 11ЦрФ.01 (ХЛ1)	10нж46фт(-01)* 11ЦрФ.01 (ХЛ1)
			10нж47фт(-01)* 11ЦрФ.01 (ХЛ1)
1 Корпус	Сталь 20	09Г2С	12Х18Н10Т/08Х18Н10
2 Шар			12Х18Н10Т/08Х18Н10
3 Шпindel	20Х13	14Х17Н2	12Х18Н10Т/08Х18Н10
4 Втулка			Сталь 20
5 Втулка уплотнительная			Фторопласт Ф4ГЗК6
6 Кольцо			Резина РТС-002 мчп
7 Кольцо			Фторопласт Ф4ГЗК6
8 Седло			Фторопласт Ф4ГЗК6
9 Кольцо уплотнительное			Резина РТС-002 мчп
10 Кольцо опорное	Ст3 оцинкованная		12Х18Н10Т/08Х18Н10
11 Пружина тарельчатая	60С2А оцинкованная		AISI 301 EN10151**
12 Кольцо	Ст3 оцинкованная		12Х18Н10Т/08Х18Н10
13 Диск		Ст3	
14 Рукоятка		Ст3	

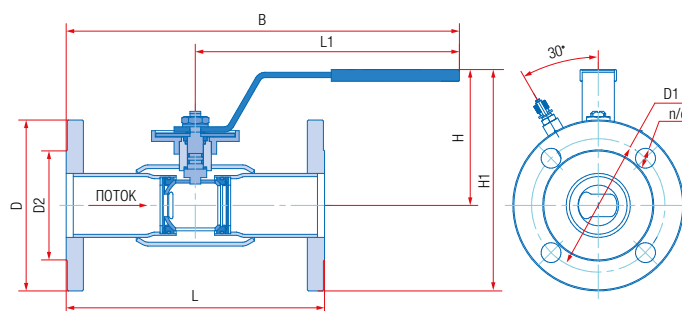
* Краны 10нж45фт-01, 10нж46фт-01, 10нж47фт-01 производятся из стали 08Х18Н10. Краны 10нж45фт, 10нж46фт, 10нж47фт производятся по запросу из стали 12Х18Н10Т.

** Аналог 07Х16Н6.



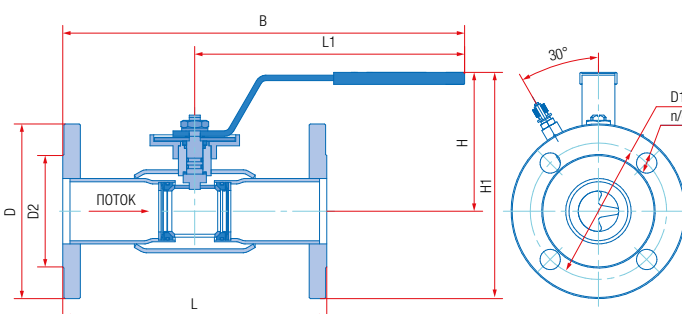
Значения Kv для крана балансировочного (линейная x-ка)

Значение на шкале	DN20	DN25	DN32	DN40	DN50	DN65	DN80	DN100	DN125	DN150	DN200	DN250
1	0,0	0,0	0,64	0,0	1,02	4,80	7,51	8,23	17,00	37,74	37,47	39,60
2	0,0	0,49	1,77	1,63	3,89	9,38	14,69	18,48	30,46	66,01	71,67	76,03
3	0,34	1,11	2,92	3,70	7,45	14,92	23,02	30,28	47,49	96,03	114,70	123,10
4	0,83	2,10	4,28	6,20	11,74	21,48	33,84	45,61	67,16	134,20	163,0	181,42
5	1,46	3,38	6,07	9,97	17,52	29,63	47,37	64,90	98,38	186,50	227,60	252,36
6	2,24	4,82	8,16	14,22	25,05	44,52	64,99	88,16	138,60	250,20	311,60	350,20
7	3,16	6,60	10,65	20,15	34,29	55,64	86,77	120,80	190,70	340,40	422,50	467,24
8	4,23	8,96	15,54	25,66	46,30	77,68	122,30	166,60	242,50	451,70	582,40	652,05
9	5,60	11,71	20,25	36,87	63,93	103,98	171,40	260,00	353,20	616,90	850,70	1050,15



Значения Kv для крана балансировочного (равнопроцентная x-ка)

Значение на шкале	DN20	DN25	DN32	DN40	DN50	DN65	DN80	DN100	DN125	DN150	DN200	DN250
1	0,0	0,0	0,37	0,0	0,96	1,86	5,44	6,80	5,54	9,52	14,07	19,00
2	0,0	0,14	1,17	0,80	2,40	3,60	10,03	13,40	18,82	27,72	43,99	53,11
3	0,26	0,56	1,92	1,63	4,26	6,13	15,32	20,67	29,45	45,48	65,20	90,40
4	0,56	1,03	2,87	2,80	6,57	8,80	21,73	30,48	43,09	75,26	100,60	130,23
5	0,94	1,58	4,04	4,23	9,64	13,47	32,56	42,48	64,07	116,60	131,90	164,50
6	1,51	2,65	6,23	7,79	17,87	24,13	51,11	67,82	103,30	189,30	214,10	254,25
7	2,68	4,77	9,71	14,51	29,11	37,60	78,19	105,50	158,20	266,30	330,30	426,17
8	4,44	8,00	14,88	23,11	44,60	62,08	115,20	155,60	231,90	386,20	502,60	708,60
9	7,20	11,11	20,49	33,82	60,47	84,50	168,90	245,60	345,20	555,30	796,50	997,08



Основные размеры и масса

Обозначение	PN16													Масса, кг
	сталь 20 (У1)	сталь 09Г2С (ХЛ1)	нерж. сталь 12Х18Н10Т/08Х18Н10 (ХЛ1)*	DN	L, мм	D, мм	D1, мм	D2, мм	L1, мм	B, мм	H, мм	H1, мм	d, мм	
11с67п 11Цл(р)Ф.00.1.016.020/015	11с67п 11Цл(р)Ф.01.1.016.020/015	10нж45фт(-01) 11Цл(р)Ф.01.1.016.020/015	20	258	105	75	58	155	284	102	155	14	4	2,5
11с67п 11Цл(р)Ф.00.1.016.025/020	11с67п 11Цл(р)Ф.01.1.016.025/020	10нж45фт(-01) 11Цл(р)Ф.01.1.016.025/020	25	265	115	85	68	155	288	105	163	14	4	2,9
11с67п 11Цл(р)Ф.00.1.016.032/025	11с67п 11Цл(р)Ф.01.1.016.032/025	10нж45фт(-01) 11Цл(р)Ф.01.1.016.032/025	32	283	135	100	78	155	296	110	178	18	4	4,2
11с67п 11Цл(р)Ф.00.1.016.040/032	11с67п 11Цл(р)Ф.01.1.016.040/032	10нж45фт(-01) 11Цл(р)Ф.01.1.016.040/032	40	293	145	110	88	247	394	127	200	18	4	5,9
11с67п 11Цл(р)Ф.00.1.016.050/040	11с67п 11Цл(р)Ф.01.1.016.050/040	10нж45фт(-01) 11Цл(р)Ф.01.1.016.050/040	50	322	160	125	102	247	408	131	211	18	4	7,0
11с67п 11Цл(р)Ф.00.1.016.065/050	11с67п 11Цл(р)Ф.01.1.016.065/050	10нж45фт(-01) 11Цл(р)Ф.01.1.016.065/050	65	340	180	145	122	247	417	154	244	18	8	9,4
11с67п 11Цл(р)Ф.00.1.016.080/065	11с67п 11Цл(р)Ф.01.1.016.080/065	10нж45фт(-01) 11Цл(р)Ф.01.1.016.080/065	80	345	195	160	133	313	486	163	261	18	8	11,6
11с67п 11Цл(р)Ф.00.1.016.100/080	11с67п 11Цл(р)Ф.01.1.016.100/080	10нж45фт(-01) 11Цл(р)Ф.01.1.016.100/080	100	372	215	180	158	313	499	169	277	18	8	14,7
11с67п 11Цл(р)Ф.00.1.016.125/100	11с67п 11Цл(р)Ф.01.1.016.125/100	10нж45фт(-01) 11Цл(р)Ф.01.1.016.125/100	125	419	245	210	184	668	878	173	296	18	8	22,6
11с67п 11Цл(р)Ф.00.1.016.150/125	11с67п 11Цл(р)Ф.01.1.016.150/125	10нж45фт(-01) 11Цл(р)Ф.01.1.016.150/125	150	444	280	240	212	668	890	192	342	22	8	30,0
11с67п 11Цл(р)Ф.00.1.016.200/150	11с67п 11Цл(р)Ф.01.1.016.200/150	10нж45фт(-01) 11Цл(р)Ф.01.1.016.200/150	200	475	335	295	268	668	906	219	387	22	12	43,5
11с67п 11Цл(р)Ф.00.1.016.250/200	11с67п 11Цл(р)Ф.01.1.016.250/200	10нж45фт(-01) 11Цл(р)Ф.01.1.016.250/200	250	572	405	355	320	803	1089	277	480	26	12	81,2

PN25														
11с67п 11Цл(р)Ф.00.1.025.020/015	11с67п 11Цл(р)Ф.01.1.025.020/015	10нж46фт(-01) 11Цл(р)Ф.01.1.025.020/015	20	258	105	75	58	155	284	102	155	14	4	2,5
11с67п 11Цл(р)Ф.00.1.025.025/020	11с67п 11Цл(р)Ф.01.1.025.025/020	10нж46фт(-01) 11Цл(р)Ф.01.1.025.025/020	25	265	115	85	68	155	288	105	163	14	4	2,9
11с67п 11Цл(р)Ф.00.1.025.032/025	11с67п 11Цл(р)Ф.01.1.025.032/025	10нж46фт(-01) 11Цл(р)Ф.01.1.025.032/025	32	283	135	100	78	155	296	110	178	18	4	4,2
11с67п 11Цл(р)Ф.00.1.025.040/032	11с67п 11Цл(р)Ф.01.1.025.040/032	10нж46фт(-01) 11Цл(р)Ф.01.1.025.040/032	40	293	145	110	88	247	394	127	200	18	4	5,9
11с67п 11Цл(р)Ф.00.1.025.050/040	11с67п 11Цл(р)Ф.01.1.025.050/040	10нж46фт(-01) 11Цл(р)Ф.01.1.025.050/040	50	322	160	125	102	247	408	131	211	18	4	7,0
11с67п 11Цл(р)Ф.00.1.025.065/050	11с67п 11Цл(р)Ф.01.1.025.065/050	10нж46фт(-01) 11Цл(р)Ф.01.1.025.065/050	65	340	180	145	122	247	417	154	244	18	8	9,4
11с67п 11Цл(р)Ф.00.1.025.080/065	11с67п 11Цл(р)Ф.01.1.025.080/065	10нж46фт(-01) 11Цл(р)Ф.01.1.025.080/065	80	345	195	160	133	313	486	163	261	18	8	11,6
11с67п 11Цл(р)Ф.00.1.025.100/080	11с67п 11Цл(р)Ф.01.1.025.100/080	10нж46фт(-01) 11Цл(р)Ф.01.1.025.100/080	100	372	230	190	158	313	499	169	284	22	8	16,0
11с67п 11Цл(р)Ф.00.1.025.125/100	11с67п 11Цл(р)Ф.01.1.025.125/100	10нж46фт(-01) 11Цл(р)Ф.01.1.025.125/100	125	419	270	220	184	668	878	173	308	26	8	25,2
11с67п 11Цл(р)Ф.00.1.025.150/125	11с67п 11Цл(р)Ф.01.1.025.150/125	10нж46фт(-01) 11Цл(р)Ф.01.1.025.150/125	150	444	300	250	212	668	890	192	352	26	8	32,7
11с67п 11Цл(р)Ф.00.1.025.200/150	11с67п 11Цл(р)Ф.01.1.025.200/150	10нж46фт(-01) 11Цл(р)Ф.01.1.025.200/150	200	475	360	310	278	668	906	219	399	26	12	47,5
11с67п 11Цл(р)Ф.00.1.025.250/200	11с67п 11Цл(р)Ф.01.1.025.250/200	10нж46фт(-01) 11Цл(р)Ф.01.1.025.250/200	250	572	425	370	335	803	1089	277	490	30	12	85,3

PN40														
11с67п 11Цл(р)Ф.00.1.040.020/015	11с67п 11Цл(р)Ф.01.1.040.020/015	10нж47фт(-01) 11Цл(р)Ф.01.1.040.020/015	20	258	105	75	58	155	284	102	155	14	4	2,5
11с67п 11Цл(р)Ф.00.1.040.025/020	11с67п 11Цл(р)Ф.01.1.040.025/020	10нж47фт(-01) 11Цл(р)Ф.01.1.040.025/020	25	265	115	85	68	155	288	105	163	14	4	2,9
11с67п 11Цл(р)Ф.00.1.040.032/025	11с67п 11Цл(р)Ф.01.1.040.032/025	10нж47фт(-01) 11Цл(р)Ф.01.1.040.032/025	32	283	135	100	78	155	296	110	178	18	4	4,2
11с67п 11Цл(р)Ф.00.1.040.040/032	11с67п 11Цл(р)Ф.01.1.040.040/032	10нж47фт(-01) 11Цл(р)Ф.01.1.040.040/032	40	293	145	110	88	247	394	127	200	18	4	5,9
11с67п 11Цл(р)Ф.00.1.040.050/040	11с67п 11Цл(р)Ф.01.1.040.050/040	10нж47фт(-01) 11Цл(р)Ф.01.1.040.050/040	50	322	160	125	102	247	408	131	211	18	4	7,0

Примечание:

*11с67п – исполнение крана из углеродистой стали 20 и 09Г2С, 10нж45фт, 10нж46фт, 10нж47фт – исполнение крана из нержавеющей стали 12Х18Н10Т, 10нж45фт-01, 10нж46фт-01, 10нж47фт-01 – исполнение крана из нержавеющей стали 08Х18Н10.

Краны шаровые цельносварные балансировочные

КРАН ШАРОВОЙ

DN
15–250

PN
16–40



Технические характеристики

Рабочее давление, не более	1,6 МПа; 2,5 МПа; 4,0 МПа
Температура рабочей среды	от –40°С до +200°С (У1), от –60°С до +200°С (ХЛ1)
Рабочая среда	теплосетевая вода и другие жидкие энергоносители, нейтральные к материалам деталей крана
Класс герметичности	А ГОСТ 9544-2015
Климатическое исполнение	У1, ХЛ1 ГОСТ 15150-69
Температура окружающей среды	не ниже –40°С (У1), не ниже –60°С (ХЛ1)
Количество рабочих циклов	не менее 10 000
Полный срок службы	не менее 30 лет
Присоединение к трубопроводу	под приварку
Управление	рукоятка; по запросу краны могут быть изготовлены с редуктором или с фланцем для установки привода
Строительные длины	ГОСТ 28908-91, ГОСТ 3706-93 (ИС05752)
Концы под приварку в соответствии с	ГОСТ 16037-80

Возможно изготовление арматуры с учетом специальных требований заказчика, не противоречащих требованиям действующих стандартов.

Материалы основных деталей

			10нж45фт(-01)* 11ЦлП.01 (ХЛ1)
			10нж46фт(-01)* 11ЦлП.01 (ХЛ1)
11с67п 11ЦлП.00 (У1)	11с67п 11ЦлП.01 (ХЛ1)	10нж47фт(-01)* 11ЦлП.01 (ХЛ1)	10нж45фт(-01)* 11ЦлП.01 (ХЛ1)
11с67п 11ЦлП.00 (У1)	11с67п 11ЦлП.01 (ХЛ1)	10нж46фт(-01)* 11ЦлП.01 (ХЛ1)	10нж47фт(-01)* 11ЦлП.01 (ХЛ1)
1 Корпус	Сталь 20	09Г2С	12Х18Н10Т/08Х18Н10
2 Шар			12Х18Н10Т/08Х18Н10
3 Шпindelь	20Х13	14Х17Н2	12Х18Н10Т/08Х18Н10
4 Втулка			Сталь 20
5 Втулка уплотнительная			Фторопласт Ф4ГЗК6
6 Кольцо			Резина РТС-002 мчп
7 Кольцо			Фторопласт Ф4ГЗК6
8 Седло			Фторопласт Ф4ГЗК6
9 Кольцо уплотнительное			Резина РТС-002 мчп
10 Кольцо опорное	Ст3 оцинкованная		12Х18Н10Т/08Х18Н10
11 Пружина тарельчатая	60С2А оцинкованная		АISI 301 EN10151**
12 Кольцо	Ст3 оцинкованная		12Х18Н10Т/08Х18Н10
13 Диск		Ст3	
14 Рукоятка		Ст3	

* Краны 10нж45фт-01, 10нж46фт-01, 10нж47фт-01 производятся из стали 08Х18Н10. Краны 10нж45фт, 10нж46фт, 10нж47фт производятся по запросу из стали 12Х18Н10Т.

** Аналог 07Х16Н6.

Неполный проход | Цельносварной под приварку балансировочный с рукояткой

– с линейной пропускной характеристикой

11с67п 11ЦлП.00(01).1 • 10нж45фт(-01) 11ЦлП.01.1
10нж46фт(-01) 11ЦлП.01.1 • 10нж47фт(-01) 11ЦлП.01.1

– с равнопроцентной пропускной характеристикой

11с67п 11ЦрП.00(01).1 • 10нж45фт(-01) 11ЦрП.01.1
10нж46фт(-01) 11ЦрП.01.1 • 10нж47фт(-01) 11ЦрП.01.1

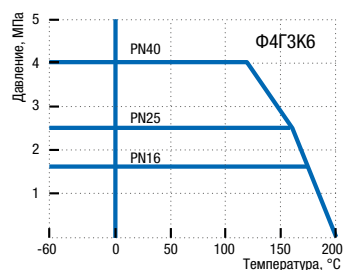
Назначение и область применения

Краны шаровые под приварку балансировочные предназначены для регулирования потока рабочей среды, а так же установки в качестве запорного устройства, полностью перекрывающего поток рабочей среды.

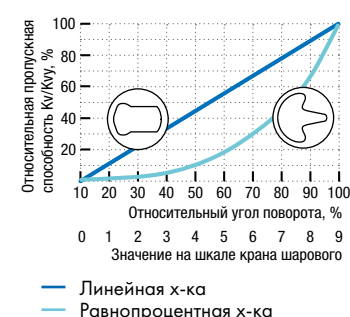
Конструкция

Кран шаровой цельносварной балансировочный. Неполный проход. Исполнение под приварку. Корпус неразборный. Все части корпуса соединены сваркой. Кран не требует технического обслуживания и ремонта. Варианты исполнения: 11с67п – из углеродистой стали, 10нж – из нержавеющей стали. Свободно плавающий шар уплотняется фторопластовыми седлами. Седла прижимаются к шару тарельчатыми пружинами. Шпindelь, с защитой от выталкивания, уплотняется 0-образными резиновыми кольцами. Регулирование пропускной способности производится поворотом рукоятки в пределах 90°. В открытом положении крана рукоятка расположена вдоль оси трубопровода. Положение крана при монтаже на трубопроводе – произвольное, с потоком рабочей среды в направлении по стрелке, указанной на корпусе крана. В кране шаровом предусмотрены ниппели для присоединения расходомера и измерения расхода рабочей среды и перепада давления в системе.

Давление/Температура

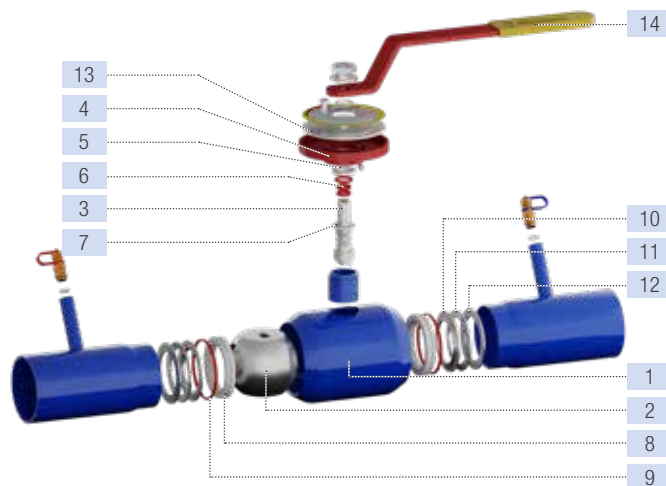


Пропускная характеристика и форма отверстия в шаре



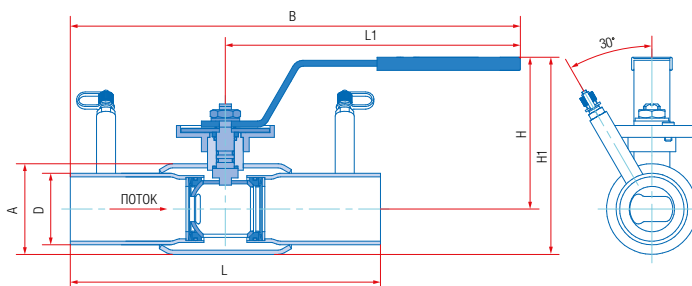
— Линейная х-ка

— Равнопроцентная х-ка



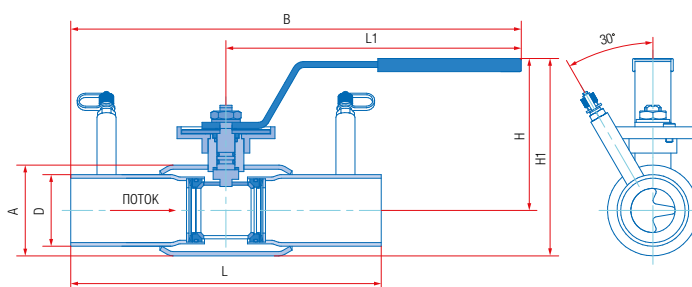
Значения Kv для крана балансировочного (линейная х-ка)

Значение на шкале	DN20	DN25	DN32	DN40	DN50	DN65	DN80	DN100	DN125	DN150	DN200	DN250
1	0,0	0,0	0,64	0,0	1,02	4,80	7,51	8,23	17,00	37,74	37,47	39,60
2	0,0	0,49	1,77	1,63	3,89	9,38	14,69	18,48	30,46	66,01	71,67	76,03
3	0,34	1,11	2,92	3,70	7,45	14,92	23,02	30,28	47,49	96,03	114,70	123,10
4	0,83	2,10	4,28	6,20	11,74	21,48	33,84	45,61	67,16	134,20	163,0	181,42
5	1,46	3,38	6,07	9,97	17,52	29,63	47,37	64,90	98,38	186,50	227,60	252,36
6	2,24	4,82	8,16	14,22	25,05	44,52	64,99	88,16	138,60	250,20	311,60	350,20
7	3,16	6,60	10,65	20,15	34,29	55,64	86,77	120,80	190,70	340,40	422,50	467,24
8	4,23	8,96	15,54	25,66	46,30	77,68	122,30	166,60	242,50	451,70	582,40	652,05
9	5,60	11,71	20,25	36,87	63,93	103,98	171,40	260,00	353,20	616,90	850,70	1050,15



Значения Kv для крана балансировочного (равнопроцентная х-ка)

Значение на шкале	DN20	DN25	DN32	DN40	DN50	DN65	DN80	DN100	DN125	DN150	DN200	DN250
1	0,0	0,0	0,37	0,0	0,96	1,86	5,44	6,80	5,54	9,52	14,07	19,00
2	0,0	0,14	1,17	0,80	2,40	3,60	10,03	13,40	18,82	27,72	43,99	53,11
3	0,26	0,56	1,92	1,63	4,26	6,13	15,32	20,67	29,45	45,48	65,20	90,40
4	0,56	1,03	2,87	2,80	6,57	8,80	21,73	30,48	43,09	75,26	100,60	130,23
5	0,94	1,58	4,04	4,23	9,64	13,47	32,56	42,48	64,07	116,60	131,90	164,50
6	1,51	2,65	6,23	7,79	17,87	24,13	51,11	67,82	103,30	189,30	214,10	254,25
7	2,68	4,77	9,71	14,51	29,11	37,60	78,19	105,50	158,20	266,30	330,30	426,17
8	4,44	8,00	14,88	23,11	44,60	62,08	115,20	155,60	231,90	386,20	502,60	708,60
9	7,20	11,11	20,49	33,82	60,47	84,50	168,90	245,60	345,20	555,30	796,50	997,08



Основные размеры и масса

Обозначение			PN16									
сталь 20 (У1)	сталь 09Г2С (ХЛ1)	нерж. сталь 12Х18Н10Т/08Х18Н10 (ХЛ1)*	DN	L, мм	L1, мм	B, мм	H, мм	H1, мм	D, мм	A, мм	Масса, кг	
11с67н 11Цл(р)П.00.1.016.020/015	11с67н 11Цл(р)П.01.1.016.020/015	10нж45фт(-01) 11Цл(р)П.01.1.016.020/015	20	230	155	270	102	124	27	42	1,4	
11с67н 11Цл(р)П.00.1.016.025/020	11с67н 11Цл(р)П.01.1.016.025/020	10нж45фт(-01) 11Цл(р)П.01.1.016.025/020	25	230	155	270	105	130	34	48	1,6	
11с67н 11Цл(р)П.00.1.016.032/025	11с67н 11Цл(р)П.01.1.016.032/025	10нж45фт(-01) 11Цл(р)П.01.1.016.032/025	32	260	155	285	110	139	42	57	1,9	
11с67н 11Цл(р)П.00.1.016.040/032	11с67н 11Цл(р)П.01.1.016.040/032	10нж45фт(-01) 11Цл(р)П.01.1.016.040/032	40	260	247	377	127	165	51/48**	76	2,9	
11с67н 11Цл(р)П.00.1.016.050/040	11с67н 11Цл(р)П.01.1.016.050/040	10нж45фт(-01) 11Цл(р)П.01.1.016.050/040	50	300	247	397	131	169	60/57**	76	3,3	
11с67н 11Цл(р)П.00.1.016.065/050	11с67н 11Цл(р)П.01.1.016.065/050	10нж45фт(-01) 11Цл(р)П.01.1.016.065/050	65	360	247	427	154	205	76	102	4,5	
11с67н 11Цл(р)П.00.1.016.080/065	11с67н 11Цл(р)П.01.1.016.080/065	10нж45фт(-01) 11Цл(р)П.01.1.016.080/065	80	370	313	498	163	230	89	133	6,1	
11с67н 11Цл(р)П.00.1.016.100/080	11с67н 11Цл(р)П.01.1.016.100/080	10нж45фт(-01) 11Цл(р)П.01.1.016.100/080	100	390	313	508	169	235	108/114**	133	7,5	
11с67н 11Цл(р)П.00.1.016.125/100	11с67н 11Цл(р)П.01.1.016.125/100	10нж45фт(-01) 11Цл(р)П.01.1.016.125/100	125	390	668	863	173	263	133/140**	180	12,0	
11с67н 11Цл(р)П.00.1.016.150/125	11с67н 11Цл(р)П.01.1.016.150/125	10нж45фт(-01) 11Цл(р)П.01.1.016.150/125	150	390	668	863	192	312	159/168**	219	16,5	
11с67н 11Цл(р)П.00.1.016.200/150	11с67н 11Цл(р)П.01.1.016.200/150	10нж45фт(-01) 11Цл(р)П.01.1.016.200/150	200	419	668	863	219	342	219	245	26,8	
11с67н 11Цл(р)П.00.1.016.250/200	11с67н 11Цл(р)П.01.1.016.250/200	10нж45фт(-01) 11Цл(р)П.01.1.016.250/200	250	626	803	1116	277	439	273	325	61,7	
			PN25									
11с67н 11Цл(р)П.00.1.025.020/015	11с67н 11Цл(р)П.01.1.025.020/015	10нж46фт(-01) 11Цл(р)П.01.1.025.020/015	20	230	155	270	102	124	27	42	1,4	
11с67н 11Цл(р)П.00.1.025.025/020	11с67н 11Цл(р)П.01.1.025.025/020	10нж46фт(-01) 11Цл(р)П.01.1.025.025/020	25	230	155	270	105	130	34	48	1,6	
11с67н 11Цл(р)П.00.1.025.032/025	11с67н 11Цл(р)П.01.1.025.032/025	10нж46фт(-01) 11Цл(р)П.01.1.025.032/025	32	260	155	285	110	139	42	57	1,9	
11с67н 11Цл(р)П.00.1.025.040/032	11с67н 11Цл(р)П.01.1.025.040/032	10нж46фт(-01) 11Цл(р)П.01.1.025.040/032	40	260	247	377	127	165	51/48**	76	2,9	
11с67н 11Цл(р)П.00.1.025.050/040	11с67н 11Цл(р)П.01.1.025.050/040	10нж46фт(-01) 11Цл(р)П.01.1.025.050/040	50	300	247	397	131	169	60/57**	76	3,3	
11с67н 11Цл(р)П.00.1.025.065/050	11с67н 11Цл(р)П.01.1.025.065/050	10нж46фт(-01) 11Цл(р)П.01.1.025.065/050	65	360	247	427	154	205	76	102	4,5	
11с67н 11Цл(р)П.00.1.025.080/065	11с67н 11Цл(р)П.01.1.025.080/065	10нж46фт(-01) 11Цл(р)П.01.1.025.080/065	80	370	313	498	163	230	89	133	6,1	
11с67н 11Цл(р)П.00.1.025.100/080	11с67н 11Цл(р)П.01.1.025.100/080	10нж46фт(-01) 11Цл(р)П.01.1.025.100/080	100	390	313	508	169	235	108/114**	133	7,5	
11с67н 11Цл(р)П.00.1.025.125/100	11с67н 11Цл(р)П.01.1.025.125/100	10нж46фт(-01) 11Цл(р)П.01.1.025.125/100	125	390	668	863	173	263	133/140**	180	12,0	
11с67н 11Цл(р)П.00.1.025.150/125	11с67н 11Цл(р)П.01.1.025.150/125	10нж46фт(-01) 11Цл(р)П.01.1.025.150/125	150	390	668	863	192	312	159/168**	219	16,5	
11с67н 11Цл(р)П.00.1.025.200/150	11с67н 11Цл(р)П.01.1.025.200/150	10нж46фт(-01) 11Цл(р)П.01.1.025.200/150	200	419	668	863	219	342	219	245	26,8	
11с67н 11Цл(р)П.00.1.025.250/200	11с67н 11Цл(р)П.01.1.025.250/200	10нж46фт(-01) 11Цл(р)П.01.1.025.250/200	250	626	803	1116	277	439	273	325	61,7	
			PN40									
11с67н 11Цл(р)П.00.1.040.020/015	11с67н 11Цл(р)П.01.1.040.020/015	10нж47фт(-01) 11Цл(р)П.01.1.040.020/015	20	230	155	270	102	124	27	42	1,4	
11с67н 11Цл(р)П.00.1.040.025/020	11с67н 11Цл(р)П.01.1.040.025/020	10нж47фт(-01) 11Цл(р)П.01.1.040.025/020	25	230	155	270	105	130	34	48	1,6	
11с67н 11Цл(р)П.00.1.040.032/025	11с67н 11Цл(р)П.01.1.040.032/025	10нж47фт(-01) 11Цл(р)П.01.1.040.032/025	32	260	155	285	110	139	42	57	1,9	
11с67н 11Цл(р)П.00.1.040.040/032	11с67н 11Цл(р)П.01.1.040.040/032	10нж47фт(-01) 11Цл(р)П.01.1.040.040/032	40	260	247	377	127	165	51/48**	76	2,9	
11с67н 11Цл(р)П.00.1.040.050/040	11с67н 11Цл(р)П.01.1.040.050/040	10нж47фт(-01) 11Цл(р)П.01.1.040.050/040	50	300	247	397	131	169	60/57**	76	3,3	

Примечание:

*11с67н – исполнение крана из углеродистой стали 20 и 09Г2С, 10нж45фт, 10нж46фт, 10нж47фт – исполнение крана из нержавеющей стали 12Х18Н10Т, 10нж45фт-01, 10нж46фт-01, 10нж47фт-01 – исполнение крана из нержавеющей стали 08Х18Н10.

** Вариант диаметра по заказу.

КРАН ШАРОВОЙ

DN
10–200

PN
16–40



Полный проход |

Цельносварной фланцевый для пара с рукояткой

11с67п 5ЦФ.00(У1).1 • 10нж45фт(-01) 5ЦФ.01.1

10нж46фт(-01) 5ЦФ.01.1 • 10нж47фт(-01) 5ЦФ.01.1

Назначение и область применения

Краны шаровые фланцевые предназначены для установки в качестве запорного устройства, перекрывающего потоки жидких и газообразных рабочих сред на трубопроводах в системах водо- и газоснабжения, на предприятиях теплоэнергетики, в химической, нефтеперерабатывающей, газовой и других отраслях промышленности. Кран из нержавеющей стали может применяться в пищевой промышленности.

Конструкция

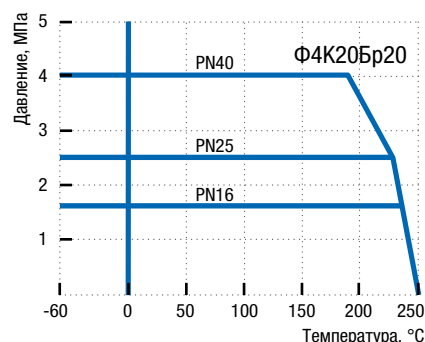
Кран шаровый цельносварной. Полный проход. Фланцевое исполнение. Корпус неразборный. Все части корпуса соединены сваркой. Кран не требует технического обслуживания и ремонта. Варианты исполнения: 11с67п – из углеродистой стали, 10нж – из нержавеющей стали. Свободно плавающий шар уплотняется фторопластовыми седлами. Седла прижимаются к шару тарельчатыми пружинами. Шпиндель с защитой от выталкивания, уплотняется фторопластовыми кольцами, зажатые втулкой. Управление краном производится вручную поворотом рукоятки на 90° до упоров. В открытом положении крана рукоятка расположена вдоль оси трубопровода. Положение крана при монтаже на трубопроводе – произвольное, с потоком рабочей среды в любом направлении.

Технические характеристики

Рабочее давление, не более	1,6 МПа; 2,5 МПа; 4,0 МПа
Температура рабочей среды	от –40°С до +250°С (У1), от –60°С до +250°С (ХЛ1)
Рабочая среда	пар, вода
Класс герметичности	А ГОСТ 9544-2015
Климатическое исполнение	У1, ХЛ1 ГОСТ 15150-69
Температура окружающей среды	не ниже –40°С (У1), не ниже –60°С (ХЛ1)
Количество рабочих циклов	не менее 10 000
Полный срок службы	не менее 30 лет
Присоединение к трубопроводу	фланцевое
Управление	рукоятка; по запросу краны могут быть изготовлены с редуктором или с фланцем для установки привода
Строительные длины	ГОСТ 28908-91, ГОСТ 3706-93 (ИСО5752)
Размеры фланцев	ГОСТ 33259-2015 (ИСО7005)

Возможно изготовление арматуры с учетом специальных требований заказчика, не противоречащих требованиям действующих стандартов.

График Давление/Температура

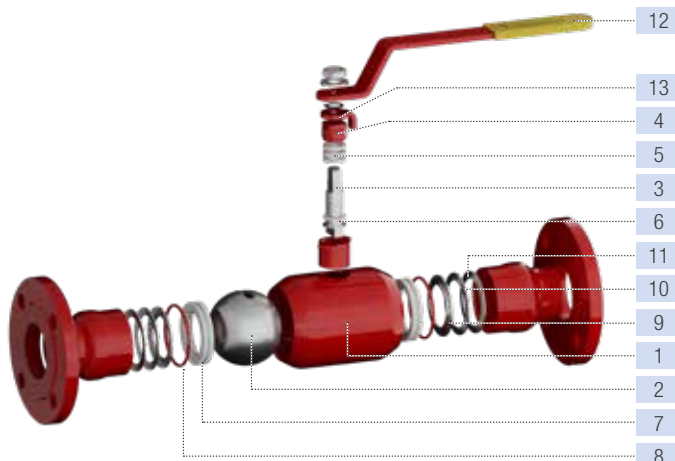


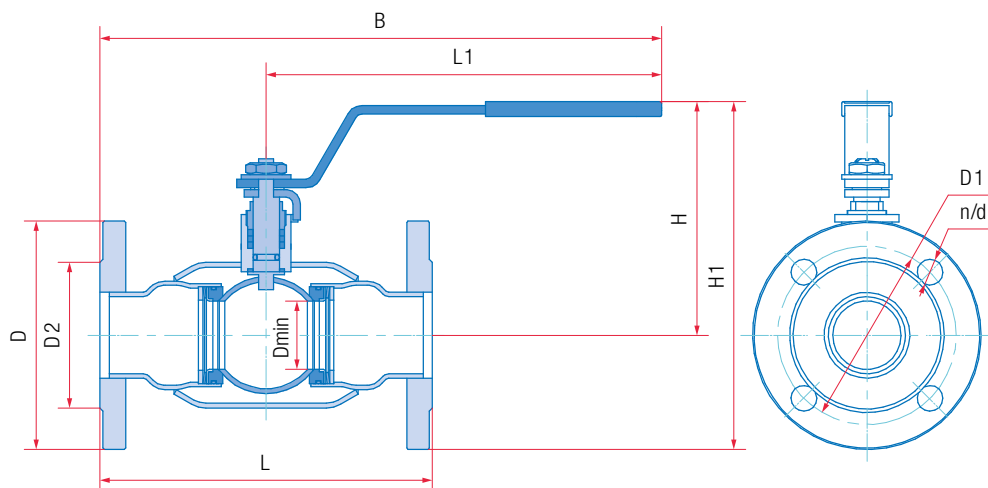
Материалы основных деталей

№	11с67п 5ЦФ.00(У1)		11с67п 5ЦФ.01(ХЛ1)		10нж45фт(-01)* 5ЦФ.01(ХЛ1)		10нж46фт(-01)* 5ЦФ.01(ХЛ1)		10нж47фт(-01)* 5ЦФ.01(ХЛ1)	
	Сталь 20	09Г2С	Ст3	09Г2С	08Х18Н10Т	08Х18Н10	08Х18Н10Т	08Х18Н10	08Х18Н10Т	08Х18Н10
1	Корпус	Сталь 20	09Г2С	12Х18Н10Т/08Х18Н10						
2	Шар			12Х18Н10Т/08Х18Н10						
3	Шпиндель	20Х13	14Х17Н2	12Х18Н10Т/08Х18Н10						
4	Втулка нажимная	Сталь 20	09Г2С	12Х18Н10Т/08Х18Н10						
5	Уплотнение шпинделя			Фторопласт Ф4К20Бр20						
6	Кольцо			Фторопласт Ф4К20Бр20						
7	Седло			Фторопласт Ф4К20Бр20						
8	Кольцо уплотнительное			Резина ВА13Д						
9	Кольцо опорное	Ст3 оцинкованная		12Х18Н10Т/08Х18Н10						
10	Пружина тарельчатая	60С2А оцинкованная		АISI 301 EN10151**						
11	Кольцо	Ст3 оцинкованная		12Х18Н10Т/08Х18Н10						
12	Рукоятка			Ст3						
13	Упор			Ст3						

* Краны 10нж45фт-01, 10нж46фт-01, 10нж47фт-01 производятся из стали 08Х18Н10. Краны 10нж45фт, 10нж46фт, 10нж47фт производятся по запросу из стали 12Х18Н10Т

** Аналог 07Х16Н6.





Основные размеры и масса

Обозначение			PN16														Масса, кг	Kv, м ³ /ч
сталь 20 (У1)	сталь 09Г2С (ХЛ1)	нерж. сталь 12Х18Н10Т/08Х18Н10 (ХЛ1)*	DN	L, мм	D, мм	D1, мм	D2, мм	L1, мм	B, мм	H, мм	H1, мм	Dmin, мм	d, мм	n				
11с67н 5ЦФ.00.1.016.010	11с67н 5ЦФ.01.1.016.010	10нж45фт(-01) 5ЦФ.01.1.016.010	10	130	90	60	42	155	220	113	158	9	14	4	1,7	6		
11с67н 5ЦФ.00.1.016.015	11с67н 5ЦФ.01.1.016.015	10нж45фт(-01) 5ЦФ.01.1.016.015	15	130	95	65	47	155	220	113	160	12,5	14	4	1,8	16,3		
11с67н 5ЦФ.00.1.016.020	11с67н 5ЦФ.01.1.016.020	10нж45фт(-01) 5ЦФ.01.1.016.020	20	150	105	75	58	155	230	116	168	17	14	4	2,2	29,5		
11с67н 5ЦФ.00.1.016.025	11с67н 5ЦФ.01.1.016.025	10нж45фт(-01) 5ЦФ.01.1.016.025	25	160	115	85	68	155	235	121	179	24	14	4	2,7	43		
11с67н 5ЦФ.00.1.016.032	11с67н 5ЦФ.01.1.016.032	10нж45фт(-01) 5ЦФ.01.1.016.032	32	180	135	100	78	247	337	148	216	30	18	4	4,4	89		
11с67н 5ЦФ.00.1.016.040	11с67н 5ЦФ.01.1.016.040	10нж45фт(-01) 5ЦФ.01.1.016.040	40	200	145	110	88	247	347	152	225	37	18	4	5,5	230		
11с67н 5ЦФ.00.1.016.050	11с67н 5ЦФ.01.1.016.050	10нж45фт(-01) 5ЦФ.01.1.016.050	50	230	160	125	102	247	362	146	226	48	18	4	7,0	265		
11с67н 5ЦФ.00.1.016.065	11с67н 5ЦФ.01.1.016.065	10нж45фт(-01) 5ЦФ.01.1.016.065	65	290	180	145	122	313	458	170	260	64	18	8	9,9	540		
11с67н 5ЦФ.00.1.016.080	11с67н 5ЦФ.01.1.016.080	10нж45фт(-01) 5ЦФ.01.1.016.080	80	310	195	160	133	313	468	176	274	75	18	8	11,9	873		
11с67н 5ЦФ.00.1.016.100	11с67н 5ЦФ.01.1.016.100	10нж45фт(-01) 5ЦФ.01.1.016.100	100	350	215	180	158	668	843	169	277	98	18	8	18,9	1390		
11с67н 5ЦФ.00.1.016.125	11с67н 5ЦФ.01.1.016.125	10нж45фт(-01) 5ЦФ.01.1.016.125	125	380	245	210	184	668	858	184	307	123	18	8	26,1	1707		
11с67н 5ЦФ.00.1.016.150	11с67н 5ЦФ.01.1.016.150	10нж45фт(-01) 5ЦФ.01.1.016.150	150	403	280	240	212	668	869	214	354	148	22	8	34,3	2024		
11с67н 5ЦФ.00.1.016.200	11с67н 5ЦФ.01.1.016.200	10нж45фт(-01) 5ЦФ.01.1.016.200	200	502	335	295	268	803	1055	272	440	195	22	12	66,1	2720		
			PN25															
11с67н 5ЦФ.00.1.025.010	11с67н 5ЦФ.01.1.025.010	10нж46фт(-01) 5ЦФ.01.1.025.010	10	130	90	60	42	155	220	113	158	9	14	4	1,7	6		
11с67н 5ЦФ.00.1.025.015	11с67н 5ЦФ.01.1.025.015	10нж46фт(-01) 5ЦФ.01.1.025.015	15	130	95	65	47	155	220	113	160	12,5	14	4	1,8	16,3		
11с67н 5ЦФ.00.1.025.020	11с67н 5ЦФ.01.1.025.020	10нж46фт(-01) 5ЦФ.01.1.025.020	20	150	105	75	58	155	230	116	168	17	14	4	2,2	29,5		
11с67н 5ЦФ.00.1.025.025	11с67н 5ЦФ.01.1.025.025	10нж46фт(-01) 5ЦФ.01.1.025.025	25	160	115	85	68	155	235	121	179	24	14	4	2,7	43		
11с67н 5ЦФ.00.1.025.032	11с67н 5ЦФ.01.1.025.032	10нж46фт(-01) 5ЦФ.01.1.025.032	32	180	135	100	78	247	337	148	216	30	18	4	4,4	89		
11с67н 5ЦФ.00.1.025.040	11с67н 5ЦФ.01.1.025.040	10нж46фт(-01) 5ЦФ.01.1.025.040	40	200	145	110	88	247	347	152	225	37	18	4	5,5	230		
11с67н 5ЦФ.00.1.025.050	11с67н 5ЦФ.01.1.025.050	10нж46фт(-01) 5ЦФ.01.1.025.050	50	230	160	125	102	247	362	146	226	48	18	4	7,0	265		
11с67н 5ЦФ.00.1.025.065	11с67н 5ЦФ.01.1.025.065	10нж46фт(-01) 5ЦФ.01.1.025.065	65	290	180	145	122	313	458	170	260	64	18	8	9,9	540		
11с67н 5ЦФ.00.1.025.080	11с67н 5ЦФ.01.1.025.080	10нж46фт(-01) 5ЦФ.01.1.025.080	80	310	195	160	133	313	468	176	274	75	18	8	11,9	873		
11с67н 5ЦФ.00.1.025.100	11с67н 5ЦФ.01.1.025.100	10нж46фт(-01) 5ЦФ.01.1.025.100	100	350	230	190	158	668	843	169	284	98	22	8	20,2	1390		
11с67н 5ЦФ.00.1.025.125	11с67н 5ЦФ.01.1.025.125	10нж46фт(-01) 5ЦФ.01.1.025.125	125	380	270	220	184	668	858	184	319	123	26	8	28,7	1707		
11с67н 5ЦФ.00.1.025.150	11с67н 5ЦФ.01.1.025.150	10нж46фт(-01) 5ЦФ.01.1.025.150	150	403	300	250	212	668	869	214	364	148	26	8	36,9	2024		
11с67н 5ЦФ.00.1.025.200	11с67н 5ЦФ.01.1.025.200	10нж46фт(-01) 5ЦФ.01.1.025.200	200	502	360	310	278	803	1055	272	452	195	26	12	70,0	2720		
			PN40															
11с67н 5ЦФ.00.1.040.010	11с67н 5ЦФ.01.1.040.010	10нж47фт(-01) 5ЦФ.01.1.040.010	10	130	90	60	42	155	220	113	158	9	14	4	1,7	6		
11с67н 5ЦФ.00.1.040.015	11с67н 5ЦФ.01.1.040.015	10нж47фт(-01) 5ЦФ.01.1.040.015	15	130	95	65	47	155	220	113	160	12,5	14	4	1,8	16,3		
11с67н 5ЦФ.00.1.040.020	11с67н 5ЦФ.01.1.040.020	10нж47фт(-01) 5ЦФ.01.1.040.020	20	150	105	75	58	155	230	116	168	17	14	4	2,2	29,5		
11с67н 5ЦФ.00.1.040.025	11с67н 5ЦФ.01.1.040.025	10нж47фт(-01) 5ЦФ.01.1.040.025	25	160	115	85	68	155	235	121	179	24	14	4	2,7	43		
11с67н 5ЦФ.00.1.040.032	11с67н 5ЦФ.01.1.040.032	10нж47фт(-01) 5ЦФ.01.1.040.032	32	180	135	100	78	247	337	148	216	30	18	4	4,4	89		
11с67н 5ЦФ.00.1.040.040	11с67н 5ЦФ.01.1.040.040	10нж47фт(-01) 5ЦФ.01.1.040.040	40	200	145	110	88	247	347	152	225	37	18	4	5,5	230		
11с67н 5ЦФ.00.1.040.050	11с67н 5ЦФ.01.1.040.050	10нж47фт(-01) 5ЦФ.01.1.040.050	50	230	160	125	102	247	362	146	226	48	18	4	7,0	265		

Примечание:

*11с67н – исполнение крана из углеродистой стали 20 и 09Г2С, 10нж45фт, 10нж46фт, 10нж47фт – исполнение крана из нержавеющей стали 12Х18Н10Т, 10нж45фт-01, 10нж46фт-01, 10нж47фт-01 – исполнение крана из нержавеющей стали 08Х18Н10.

КРАН ШАРОВОЙ

DN
10–200

PN
16–40



Полный проход |
Цельносварной под приварку для пара с рукояткой
11с67п 5ЦП.00(У1).1 • 10нж45фт(-01) 5ЦП.01.1
10нж46фт(-01) 5ЦП.01.1 • 10нж47фт(-01) 5ЦП.01.1

Назначение и область применения

Краны шаровые под приварку предназначены для установки в качестве запорного устройства, перекрывающего потоки жидких и газообразных рабочих сред на трубопроводах в системах водо- и газоснабжения, на предприятиях теплоэнергетики, в химической, нефтеперерабатывающей, газовой и других отраслях промышленности. Кран из нержавеющей стали может применяться в пищевой промышленности.

Конструкция

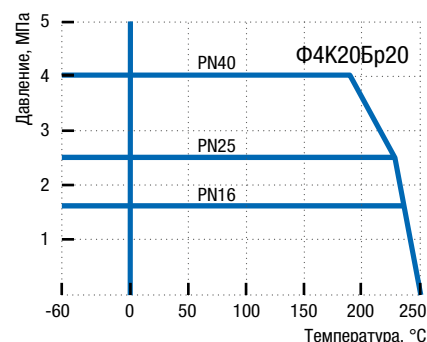
Кран шаровой цельносварной. Полный проход. Исполнение под приварку. Корпус неразборный. Все части корпуса соединены сваркой. Кран не требует технического обслуживания и ремонта. Варианты исполнения: 11с67п – из углеродистой стали, 10нж – из нержавеющей стали. Свободно плавающий шар уплотняется фторопластовыми седлами. Седла прижимаются к шару тарельчатыми пружинами. Шпindelь, с защитой от выталкивания, уплотняется фторопластовыми кольцами, зажатými втулкой. Управление краном производится вручную поворотом рукоятки на 90° до упоров. В открытом положении крана рукоятка расположена вдоль оси трубопровода. Положение крана при монтаже на трубопроводе – произвольное, с потоком рабочей среды в любом направлении.

Технические характеристики

Рабочее давление, не более	1,6 МПа; 2,5 МПа; 4,0 МПа
Температура рабочей среды	от –40°С до +250°С (У1), от –60°С до +250°С (ХЛ1)
Рабочая среда	пар, вода
Класс герметичности	А ГОСТ 9544-2015
Климатическое исполнение	У1, ХЛ1 ГОСТ 15150-69
Температура окружающей среды	не ниже –40°С (У1), не ниже –60°С (ХЛ1)
Количество рабочих циклов	не менее 10 000
Полный срок службы	не менее 30 лет
Присоединение к трубопроводу	под приварку
Управление	рукоятка; по запросу краны могут быть изготовлены с редуктором или с фланцем для установки привода
Строительные длины	ГОСТ 28908-91, ГОСТ 3706-93 (ИСО5752)
Концы под приварку в соответствии с	ГОСТ 16037-80

Возможно изготовление арматуры с учетом специальных требований заказчика, не противоречащих требованиям действующих стандартов.

График Давление/Температура

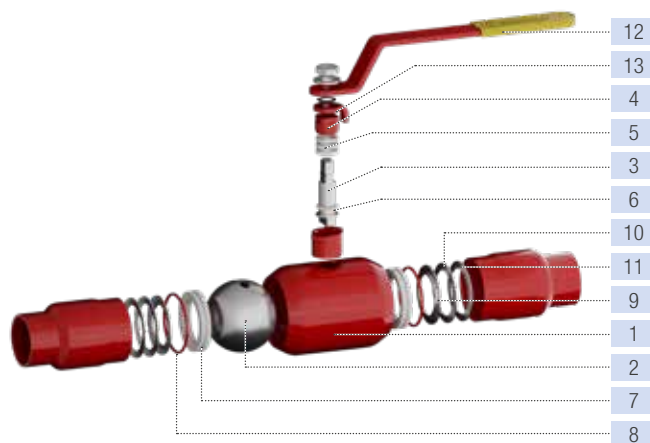


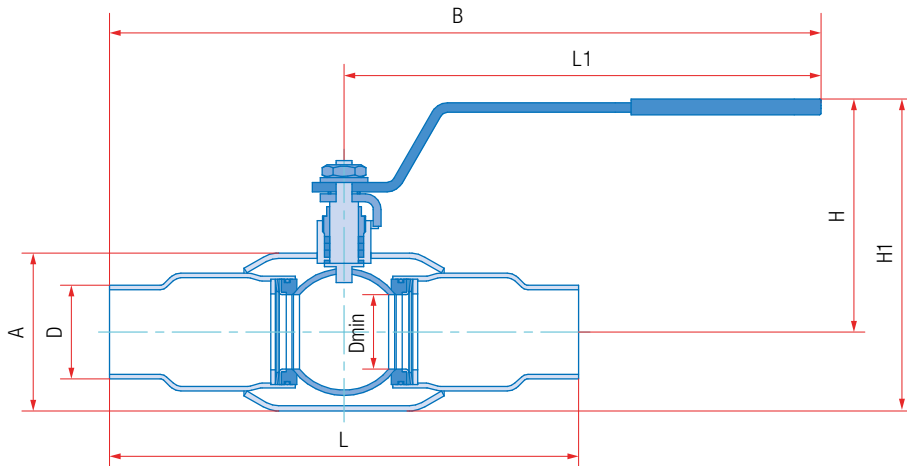
Материалы основных деталей

№ детали	10нж45фт(-01)* 5ЦП.01 (ХЛ1)		
	11с67п 5ЦП.00(У1)	11с67п 5ЦП.01 (ХЛ1)	10нж46фт(-01)* 5ЦП.01 (ХЛ1) 10нж47фт(-01)* 5ЦП.01 (ХЛ1)
1 Корпус	Сталь 20	09Г2С	12Х18Н10Т/08Х18Н10
2 Шар			12Х18Н10Т/08Х18Н10
3 Шпindelь	20Х13	14Х17Н2	12Х18Н10Т/08Х18Н10
4 Втулка нажимная	Сталь 20	09Г2С	12Х18Н10Т/08Х18Н10
5 Уплотнение шпинделя			Фторопласт Ф4К20Бр20
6 Кольцо			Фторопласт Ф4К20Бр20
7 Седло			Фторопласт Ф4К20Бр20
8 Кольцо уплотнительное			Резина ВА13Д
9 Кольцо опорное	Ст3 оцинкованная		12Х18Н10Т/08Х18Н10
10 Пружина тарельчатая	60С2А оцинкованная		AISI 301 EN10151**
11 Кольцо	Ст3 оцинкованная		12Х18Н10Т/08Х18Н10
12 Рукоятка		Ст3	
13 Упор		Ст3	

* Краны 10нж45фт-01, 10нж46фт-01, 10нж47фт-01 производятся из стали 08Х18Н10. Краны 10нж45фт, 10нж46фт, 10нж47фт производятся по запросу из стали 12Х18Н10Т.

** Аналог 07Х16Н6.





Основные размеры и масса

Обозначение			PN16												
сталь 20 (У1)	сталь 09Г2С (ХЛ1)	нерж. сталь 12Х18Н10Т/08Х18Н10 (ХЛ1)*	DN	L, мм	D, мм	A, мм	L1, мм	B, мм	H, мм	H1, мм	Dmin, мм	Масса, кг	Kv, м³/ч		
11с67н 5ЦП.00.1.016.010	11с67н 5ЦП.01.1.016.010	10нж45фт(-01) 5ЦП.01.1.016.010	10	210	16	42	155	260	113	134	9	0,8	6		
11с67н 5ЦП.00.1.016.015	11с67н 5ЦП.01.1.016.015	10нж45фт(-01) 5ЦП.01.1.016.015	15	210	21	42	155	260	113	134	12,5	0,9	16,3		
11с67н 5ЦП.00.1.016.020	11с67н 5ЦП.01.1.016.020	10нж45фт(-01) 5ЦП.01.1.016.020	20	230	27	48	155	270	116	140	17	1,1	29,5		
11с67н 5ЦП.00.1.016.025	11с67н 5ЦП.01.1.016.025	10нж45фт(-01) 5ЦП.01.1.016.025	25	230	34	57	155	270	121	150	24	1,3	43		
11с67н 5ЦП.00.1.016.032	11с67н 5ЦП.01.1.016.032	10нж45фт(-01) 5ЦП.01.1.016.032	32	260	42	76	247	377	148	186	30	2,3	89		
11с67н 5ЦП.00.1.016.040	11с67н 5ЦП.01.1.016.040	10нж45фт(-01) 5ЦП.01.1.016.040	40	260	51	76	247	377	152	190	37	2,6	230		
11с67н 5ЦП.00.1.016.050	11с67н 5ЦП.01.1.016.050	10нж45фт(-01) 5ЦП.01.1.016.050	50	300	60	102	247	397	146	197	48	3,6	265		
11с67н 5ЦП.00.1.016.065	11с67н 5ЦП.01.1.016.065	10нж45фт(-01) 5ЦП.01.1.016.065	65	360	76	133	313	493	170	237	64	5,4	540		
11с67н 5ЦП.00.1.016.080	11с67н 5ЦП.01.1.016.080	10нж45фт(-01) 5ЦП.01.1.016.080	80	370	89	133	313	498	176	243	75	6,7	873		
11с67н 5ЦП.00.1.016.100	11с67н 5ЦП.01.1.016.100	10нж45фт(-01) 5ЦП.01.1.016.100	100	390	108/114**	180	668	863	169	259	98	11,9	1390		
11с67н 5ЦП.00.1.016.125	11с67н 5ЦП.01.1.016.125	10нж45фт(-01) 5ЦП.01.1.016.125	125	390	133/140**	219	668	863	184	294	123	16,2	1707		
11с67н 5ЦП.00.1.016.150	11с67н 5ЦП.01.1.016.150	10нж45фт(-01) 5ЦП.01.1.016.150	150	390	159/168**	245	668	863	214	337	148	21,5	2024		
11с67н 5ЦП.00.1.016.200	11с67н 5ЦП.01.1.016.200	10нж45фт(-01) 5ЦП.01.1.016.200	200	600	219	325	803	1103	272	435	195	55,9	2720		
PN25															
11с67н 5ЦП.00.1.025.010	11с67н 5ЦП.01.1.025.010	10нж46фт(-01) 5ЦП.01.1.025.010	10	210	16	42	155	260	113	134	9	0,8	6		
11с67н 5ЦП.00.1.025.015	11с67н 5ЦП.01.1.025.015	10нж46фт(-01) 5ЦП.01.1.025.015	15	210	21	42	155	260	113	134	12,5	0,9	16,3		
11с67н 5ЦП.00.1.025.020	11с67н 5ЦП.01.1.025.020	10нж46фт(-01) 5ЦП.01.1.025.020	20	230	27	48	155	270	116	140	17	1,1	29,5		
11с67н 5ЦП.00.1.025.025	11с67н 5ЦП.01.1.025.025	10нж46фт(-01) 5ЦП.01.1.025.025	25	230	34	57	155	270	121	150	24	1,3	43		
11с67н 5ЦП.00.1.025.032	11с67н 5ЦП.01.1.025.032	10нж46фт(-01) 5ЦП.01.1.025.032	32	260	42	76	247	377	148	186	30	2,3	89		
11с67н 5ЦП.00.1.025.040	11с67н 5ЦП.01.1.025.040	10нж46фт(-01) 5ЦП.01.1.025.040	40	260	51	76	247	377	152	190	37	2,6	230		
11с67н 5ЦП.00.1.025.050	11с67н 5ЦП.01.1.025.050	10нж46фт(-01) 5ЦП.01.1.025.050	50	300	60	102	247	397	146	197	48	3,6	265		
11с67н 5ЦП.00.1.025.065	11с67н 5ЦП.01.1.025.065	10нж46фт(-01) 5ЦП.01.1.025.065	65	360	76	133	313	493	170	237	64	5,4	540		
11с67н 5ЦП.00.1.025.080	11с67н 5ЦП.01.1.025.080	10нж46фт(-01) 5ЦП.01.1.025.080	80	370	89	133	313	498	176	243	75	6,7	873		
11с67н 5ЦП.00.1.025.100	11с67н 5ЦП.01.1.025.100	10нж46фт(-01) 5ЦП.01.1.025.100	100	390	108/114**	180	668	863	169	259	98	11,9	1390		
11с67н 5ЦП.00.1.025.125	11с67н 5ЦП.01.1.025.125	10нж46фт(-01) 5ЦП.01.1.025.125	125	390	133/140**	219	668	863	184	294	123	16,2	1707		
11с67н 5ЦП.00.1.025.150	11с67н 5ЦП.01.1.025.150	10нж46фт(-01) 5ЦП.01.1.025.150	150	390	159/168**	245	668	863	214	337	148	21,5	2024		
11с67н 5ЦП.00.1.025.200	11с67н 5ЦП.01.1.025.200	10нж46фт(-01) 5ЦП.01.1.025.200	200	600	219	325	803	1103	272	435	195	55,9	2720		
PN40															
11с67н 5ЦП.00.1.040.010	11с67н 5ЦП.01.1.040.010	10нж47фт(-01) 5ЦП.01.1.040.010	10	210	16	42	155	260	113	134	9	0,8	6		
11с67н 5ЦП.00.1.040.015	11с67н 5ЦП.01.1.040.015	10нж47фт(-01) 5ЦП.01.1.040.015	15	210	21	42	155	260	113	134	12,5	0,9	16,3		
11с67н 5ЦП.00.1.040.020	11с67н 5ЦП.01.1.040.020	10нж47фт(-01) 5ЦП.01.1.040.020	20	230	27	48	155	270	116	140	17	1,1	29,5		
11с67н 5ЦП.00.1.040.025	11с67н 5ЦП.01.1.040.025	10нж47фт(-01) 5ЦП.01.1.040.025	25	230	34	57	155	270	121	150	24	1,3	43		
11с67н 5ЦП.00.1.040.032	11с67н 5ЦП.01.1.040.032	10нж47фт(-01) 5ЦП.01.1.040.032	32	260	42	76	247	377	148	186	30	2,3	89		
11с67н 5ЦП.00.1.040.040	11с67н 5ЦП.01.1.040.040	10нж47фт(-01) 5ЦП.01.1.040.040	40	260	51	76	247	377	152	190	37	2,6	230		
11с67н 5ЦП.00.1.040.050	11с67н 5ЦП.01.1.040.050	10нж47фт(-01) 5ЦП.01.1.040.050	50	300	60	102	247	397	146	197	48	3,6	265		

Примечание:

*11с67н – исполнение крана из углеродистой стали 20 и 09Г2С, 10нж45фт, 10нж46фт, 10нж47фт – исполнение крана из нержавеющей стали 12Х18Н10Т, 10нж45фт-01, 10нж46фт-01, 10нж47фт-01 – исполнение крана из нержавеющей стали 08Х18Н10.

** Вариант диаметра по заказу.

КРАН ШАРОВОЙ

DN
15–250

PN
16–40



Неполный проход |

Цельносварной фланцевый для пара с рукояткой
11с67п 5ЦФ.00(01).1 • 10нж45фт(-01) 5ЦФ.01.1
10нж46фт(-01) 5ЦФ.01.1 • 10нж47фт(-01) 5ЦФ.01.1

Назначение и область применения

Краны шаровые фланцевые предназначены для установки в качестве запорного устройства, перекрывающего потоки жидких и газообразных рабочих сред на трубопроводах в системах водо- и газоснабжения, на предприятиях теплоэнергетики, в химической, нефтеперерабатывающей, газовой и других отраслях промышленности. Кран из нержавеющей стали может применяться в пищевой промышленности.

Конструкция

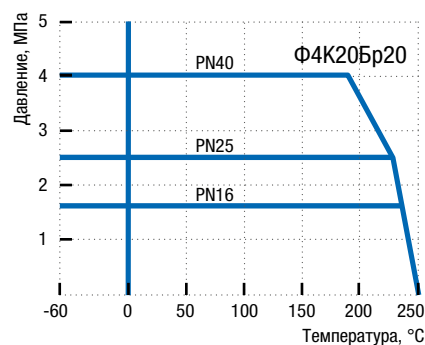
Кран шаровой цельносварной. Неполный проход. Фланцевое исполнение. Корпус неразборный. Все части корпуса соединены сваркой. Кран не требует технического обслуживания и ремонта. Варианты исполнения: 11с67п – из углеродистой стали, 10нж – из нержавеющей стали. Свободно плавающий шар уплотняется фторопластовыми седлами. Седла прижимаются к шару тарельчатыми пружинами. Шпindelь, с защитой от выталкивания, уплотняется фторопластовыми кольцами, зажатыми втулкой. Управление краном производится вручную поворотом рукоятки на 90° до упоров. В открытом положении крана рукоятка расположена вдоль оси трубопровода. Положение крана при монтаже на трубопроводе – произвольное, с потоком рабочей среды в любом направлении.

Технические характеристики

Рабочее давление, не более	1,6 МПа; 2,5 МПа; 4,0 МПа
Температура рабочей среды	от –40°С до +250°С (У1), от –60°С до +250°С (ХЛ1)
Рабочая среда	пар, вода
Класс герметичности	А ГОСТ 9544-2015
Климатическое исполнение	У1, ХЛ1 ГОСТ 15150-69
Температура окружающей среды	не ниже –40°С (У1), не ниже –60°С (ХЛ1)
Количество рабочих циклов	не менее 10 000
Полный срок службы	не менее 30 лет
Присоединение к трубопроводу	фланцевое
Управление	рукоятка; по запросу краны могут быть изготовлены с редуктором или сфланцем для установки привода
Строительные длины	ГОСТ 28908-91, ГОСТ 3706-93 (ИС05752)
Размеры фланцев	ГОСТ 33259-2015 (ИС07005)

Возможно изготовление арматуры с учетом специальных требований заказчика, не противоречащих требованиям действующих стандартов.

График Давление/Температура

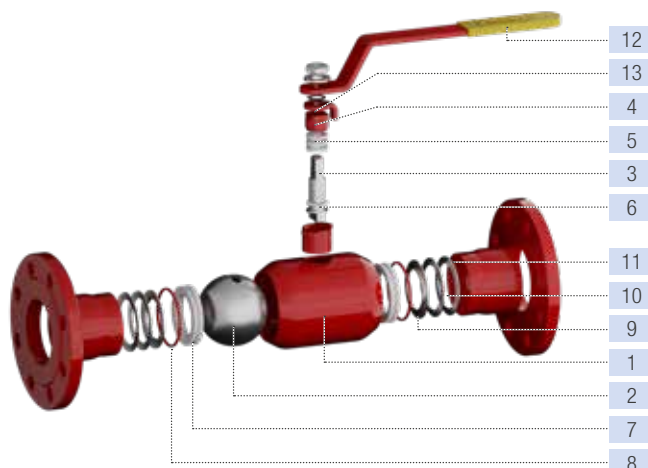


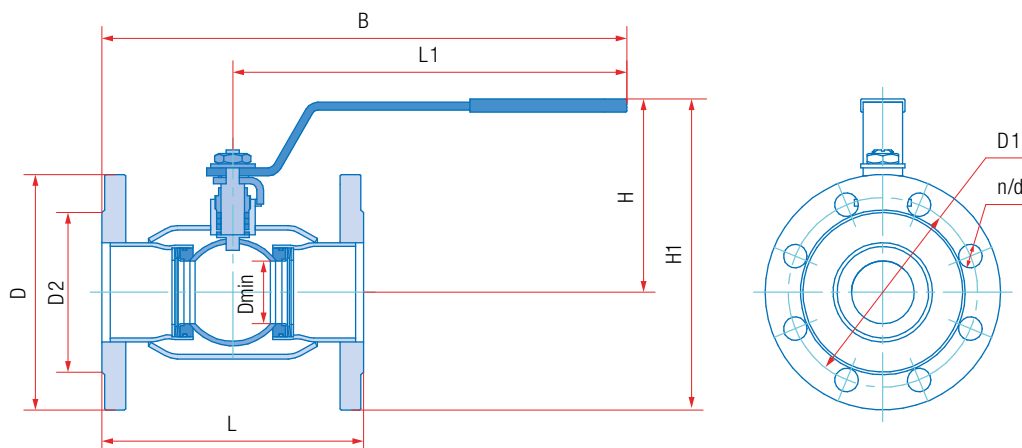
Материалы основных деталей

	11с67п 5ЦФ.00 (У1)	11с67п 5ЦФ.01 (ХЛ1)	10нж45фт(-01)* 5ЦФ.01 (ХЛ1) 10нж46фт(-01)* 5ЦФ.01 (ХЛ1) 10нж47фт(-01)* 5ЦФ.01 (ХЛ1)
1 Корпус	Сталь 20	09Г2С	12Х18Н10Т/08Х18Н10
2 Шар			12Х18Н10Т/08Х18Н10
3 Шпindelь	20Х13	14Х17Н2	12Х18Н10Т/08Х18Н10
4 Втулка нажимная	Сталь 20	09Г2С	12Х18Н10Т/08Х18Н10
5 Уплотнение шпинделя			Фторопласт Ф4К20Бр20
6 Кольцо			Фторопласт Ф4К20Бр20
7 Седло			Фторопласт Ф4К20Бр20
8 Кольцо уплотнительное			Резина ВА13Д
9 Кольцо опорное	Ст3 оцинкованная		12Х18Н10Т/08Х18Н10
10 Пружина тарельчатая	60С2А оцинкованная		AISI 301 EN10151**
11 Кольцо	Ст3 оцинкованная		12Х18Н10Т/08Х18Н10
12 Рукоятка		Ст3	
13 Упор		Ст3	

* Краны 10нж45фт-01, 10нж46фт-01, 10нж47фт-01 производятся из стали 08Х18Н10. Краны 10нж45фт, 10нж46фт, 10нж47фт производятся по запросу из стали 12Х18Н10Т.

** Аналог 07Х16Н6.





Основные размеры и масса

Обозначение		PN16														
сталь 20 (У1)	сталь 09Г2С (ХЛ1)	нерж. сталь 12Х18Н10Т/08Х18Н10 (ХЛ1)*	DN	L, мм	D, мм	D1, мм	D2, мм	L1, мм	B, мм	H, мм	H1, мм	Dmin, мм	d, мм	n	Масса, кг	Kv, м³/ч
11с67п 5ЦФ.00.1.016.020/015	11с67п 5ЦФ.01.1.016.020/015	10нж45фт(-01) 5ЦФ.01.1.016.020/015	20	117	105	75	58	155	214	113	165	12,5	14	4	2,0	10
11с67п 5ЦФ.00.1.016.025/020	11с67п 5ЦФ.01.1.016.025/020	10нж45фт(-01) 5ЦФ.01.1.016.025/020	25	127	115	85	68	155	219	116	173	17	14	4	2,9	21
11с67п 5ЦФ.00.1.016.032/025	11с67п 5ЦФ.01.1.016.032/025	10нж45фт(-01) 5ЦФ.01.1.016.032/025	32	140	135	100	78	155	225	121	189	24	18	4	3,8	32
11с67п 5ЦФ.00.1.016.040/032	11с67п 5ЦФ.01.1.016.040/032	10нж45фт(-01) 5ЦФ.01.1.016.040/032	40	165	145	110	88	247	330	148	221	30	18	4	5,2	60
11с67п 5ЦФ.00.1.016.050/040	11с67п 5ЦФ.01.1.016.050/040	10нж45фт(-01) 5ЦФ.01.1.016.050/040	50	180	160	125	102	247	337	152	232	37	18	4	6,5	150
11с67п 5ЦФ.00.1.016.065/050	11с67п 5ЦФ.01.1.016.065/050	10нж45фт(-01) 5ЦФ.01.1.016.065/050	65	200	180	145	122	247	347	146	236	48	18	8	8,0	160
11с67п 5ЦФ.00.1.016.080/065	11с67п 5ЦФ.01.1.016.080/065	10нж45фт(-01) 5ЦФ.01.1.016.080/065	80	210	195	160	133	313	418	170	267	64	18	8	10,1	380
11с67п 5ЦФ.00.1.016.100/080	11с67п 5ЦФ.01.1.016.100/080	10нж45фт(-01) 5ЦФ.01.1.016.100/080	100	230	215	180	158	313	428	176	284	75	18	8	13,0	510
11с67п 5ЦФ.00.1.016.125/100	11с67п 5ЦФ.01.1.016.125/100	10нж45фт(-01) 5ЦФ.01.1.016.125/100	125	255	245	210	184	668	796	169	291	98	18	8	20,7	590
11с67п 5ЦФ.00.1.016.150/125	11с67п 5ЦФ.01.1.016.150/125	10нж45фт(-01) 5ЦФ.01.1.016.150/125	150	280	280	240	212	668	808	184	324	123	22	8	26,7	680
11с67п 5ЦФ.00.1.016.200/150	11с67п 5ЦФ.01.1.016.200/150	10нж45фт(-01) 5ЦФ.01.1.016.200/150	200	330	335	295	268	668	833	214	381	148	22	12	38,0	1830
11с67п 5ЦФ.00.1.016.250/200	11с67п 5ЦФ.01.1.016.250/200	10нж45фт(-01) 5ЦФ.01.1.016.250/200	250	450	405	355	320	803	1028	272	476	195	26	12	76,1	3655
		PN25														
11с67п 5ЦФ.00.1.025.020/015	11с67п 5ЦФ.01.1.025.020/015	10нж46фт(-01) 5ЦФ.01.1.025.020/015	20	117	105	75	58	155	214	113	165	12,5	14	4	2,0	10
11с67п 5ЦФ.00.1.025.025/020	11с67п 5ЦФ.01.1.025.025/020	10нж46фт(-01) 5ЦФ.01.1.025.025/020	25	127	115	85	68	155	219	116	173	17	14	4	2,9	21
11с67п 5ЦФ.00.1.025.032/025	11с67п 5ЦФ.01.1.025.032/025	10нж46фт(-01) 5ЦФ.01.1.025.032/025	32	140	135	100	78	155	225	121	189	24	18	4	3,8	32
11с67п 5ЦФ.00.1.025.040/032	11с67п 5ЦФ.01.1.025.040/032	10нж46фт(-01) 5ЦФ.01.1.025.040/032	40	165	145	110	88	247	330	148	221	30	18	4	5,2	60
11с67п 5ЦФ.00.1.025.050/040	11с67п 5ЦФ.01.1.025.050/040	10нж46фт(-01) 5ЦФ.01.1.025.050/040	50	180	160	125	102	247	337	152	232	37	18	4	6,5	150
11с67п 5ЦФ.00.1.025.065/050	11с67п 5ЦФ.01.1.025.065/050	10нж46фт(-01) 5ЦФ.01.1.025.065/050	65	200	180	145	122	247	347	146	236	48	18	8	8,0	160
11с67п 5ЦФ.00.1.025.080/065	11с67п 5ЦФ.01.1.025.080/065	10нж46фт(-01) 5ЦФ.01.1.025.080/065	80	210	195	160	133	313	418	170	267	64	18	8	10,1	380
11с67п 5ЦФ.00.1.025.100/080	11с67п 5ЦФ.01.1.025.100/080	10нж46фт(-01) 5ЦФ.01.1.025.100/080	100	230	230	190	158	313	428	176	291	75	22	8	14,3	510
11с67п 5ЦФ.00.1.025.125/100	11с67п 5ЦФ.01.1.025.125/100	10нж46фт(-01) 5ЦФ.01.1.025.125/100	125	255	270	220	184	668	796	169	304	98	26	8	23,3	590
11с67п 5ЦФ.00.1.025.150/125	11с67п 5ЦФ.01.1.025.150/125	10нж46фт(-01) 5ЦФ.01.1.025.150/125	150	280	300	250	212	668	808	184	334	123	26	8	29,3	680
11с67п 5ЦФ.00.1.025.200/150	11с67п 5ЦФ.01.1.025.200/150	10нж46фт(-01) 5ЦФ.01.1.025.200/150	200	330	360	310	278	668	833	214	394	148	26	12	41,9	680
11с67п 5ЦФ.00.1.025.250/200	11с67п 5ЦФ.01.1.025.250/200	10нж46фт(-01) 5ЦФ.01.1.025.250/200	250	450	425	370	335	803	1028	272	486	195	30	12	80,2	680
		PN40														
11с67п 5ЦФ.00.1.040.020/015	11с67п 5ЦФ.01.1.040.020/015	10нж47фт(-01) 5ЦФ.01.1.040.020/015	20	117	105	75	58	155	214	113	165	12,5	14	4	2,0	10
11с67п 5ЦФ.00.1.040.025/020	11с67п 5ЦФ.01.1.040.025/020	10нж47фт(-01) 5ЦФ.01.1.040.025/020	25	127	115	85	68	155	219	116	173	17	14	4	2,9	21
11с67п 5ЦФ.00.1.040.032/025	11с67п 5ЦФ.01.1.040.032/025	10нж47фт(-01) 5ЦФ.01.1.040.032/025	32	140	135	100	78	155	225	121	189	24	18	4	3,8	32
11с67п 5ЦФ.00.1.040.040/032	11с67п 5ЦФ.01.1.040.040/032	10нж47фт(-01) 5ЦФ.01.1.040.040/032	40	165	145	110	88	247	330	148	221	30	18	4	5,2	60
11с67п 5ЦФ.00.1.040.050/040	11с67п 5ЦФ.01.1.040.050/040	10нж47фт(-01) 5ЦФ.01.1.040.050/040	50	180	160	125	102	247	337	152	232	37	18	4	6,5	150

Примечание:

*11с67п – исполнение крана из углеродистой стали 20 и 09Г2С, 10нж45фт, 10нж46фт, 10нж47фт – исполнение крана из нержавеющей стали 12Х18Н10Т, 10нж45фт-01, 10нж46фт-01, 10нж47фт-01 – исполнение крана из нержавеющей стали 08Х18Н10.

КРАН ШАРОВОЙ

DN
15–250

PN
16–40



Неполный проход |

Цельносварной под приварку для пара с рукояткой
11с67п 5ЦП.00(01).1 • 10нж45фт(-01) 5ЦП.01.1
10нж46фт(-01) 5ЦП.01.1 • 10нж47фт(-01) 5ЦП.01.1

Назначение и область применения

Краны шаровые под приварку предназначены для установки в качестве запорного устройства, перекрывающего потоки жидких и газообразных рабочих сред на трубопроводах в системах водо- и газоснабжения, на предприятиях теплоэнергетики, в химической, нефтеперерабатывающей, газовой и других отраслях промышленности. Кран из нержавеющей стали может применяться в пищевой промышленности.

Конструкция

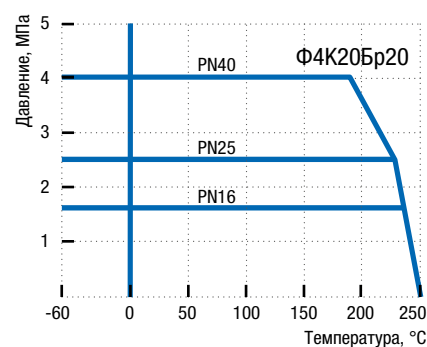
Кран шаровый цельносварной. Неполный проход. Исполнение под приварку. Корпус неразборный. Все части корпуса соединены сваркой. Кран не требует технического обслуживания и ремонта. Варианты исполнения: 11с67п – из углеродистой стали, 10нж – из нержавеющей стали. Свободно плавающий шар уплотняется фторопластовыми седлами. Седла прижимаются к шару тарельчатыми пружинами. Шпindelь, с защитой от выталкивания, уплотняется фторопластовыми кольцами, зажатые втулкой. Управление краном производится вручную поворотом рукоятки на 90° до упоров. В открытом положении крана рукоятка расположена вдоль оси трубопровода. Положение крана при монтаже на трубопроводе – произвольное, с потоком рабочей среды в любом направлении.

Технические характеристики

Рабочее давление, не более	1,6 МПа; 2,5 МПа; 4,0 МПа
Температура рабочей среды	от –40°С до +250°С (У1), от –60°С до +250°С (ХЛ1)
Рабочая среда	пар, вода
Класс герметичности	А ГОСТ 9544-2015
Климатическое исполнение	У1, ХЛ1 ГОСТ 15150-69
Температура окружающей среды	не ниже –40°С (У1), не ниже –60°С (ХЛ1)
Количество рабочих циклов	не менее 10 000
Полный срок службы	не менее 30 лет
Присоединение к трубопроводу	под приварку
Управление	рукоятка; по запросу краны могут быть изготовлены с редуктором или с фланцем для установки привода
Строительные длины	ГОСТ 28908-91, ГОСТ 3706-93 (ИСО5752)
Концы под приварку в соответствии с	ГОСТ 16037-80

Возможно изготовление арматуры с учетом специальных требований заказчика, не противоречащих требованиям действующих стандартов.

График Давление/Температура

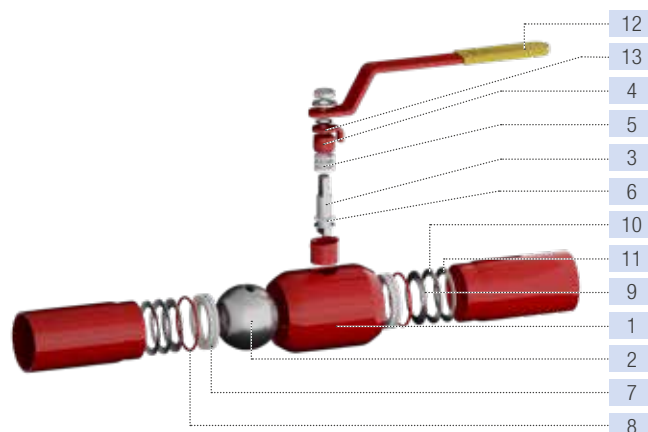


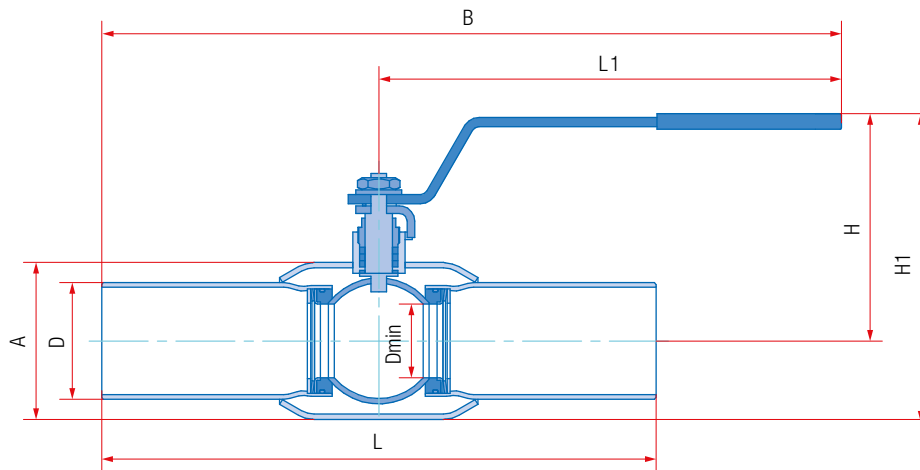
Материалы основных деталей

	11с67п 5ЦП.00 (У1)	11с67п 5ЦП.01 (ХЛ1)	10нж45фт(-01)* 5ЦП.01 (ХЛ1) 10нж46фт(-01)* 5ЦП.01 (ХЛ1) 10нж47фт(-01)* 5ЦП.01 (ХЛ1)
1 Корпус	Сталь 20	09Г2С	12Х18Н10Т/08Х18Н10
2 Шар			12Х18Н10Т/08Х18Н10
3 Шпindelь	20Х13	14Х17Н2	12Х18Н10Т/08Х18Н10
4 Втулка нажимная	Сталь 20	09Г2С	12Х18Н10Т/08Х18Н10
5 Уплотнение шпинделя			Фторопласт Ф4К20Бр20
6 Кольцо			Фторопласт Ф4К20Бр20
7 Седло			Фторопласт Ф4К20Бр20
8 Кольцо уплотнительное			Резина ВА13Д
9 Кольцо опорное	Ст3 оцинкованная		12Х18Н10Т/08Х18Н10
10 Пружина тарельчатая	60С2А оцинкованная		АISI 301 EN10151**
11 Кольцо	Ст3 оцинкованная		12Х18Н10Т/08Х18Н10
12 Рукоятка			Ст3
13 Упор			Ст3

* Краны 10нж45фт-01, 10нж46фт-01, 10нж47фт-01 производятся из стали 08Х18Н10. Краны 10нж45фт, 10нж46фт, 10нж47фт производятся по запросу из стали 12Х18Н10Т.

** Аналог 07Х16Н6.





Основные размеры и масса

Обозначение		PN16												
сталь 20 (У1)	сталь 09Г2С (ХЛ1)	нерж. сталь 12Х18Н10Т/08Х18Н10 (ХЛ1)*	DN	L, мм	L1, мм	B, мм	H, мм	H1, мм	Dmin, мм	D, мм	A, мм	Масса, кг	Kv, м³/ч	
11с67н 5ЦП.00.1.016.020/015	11с67н 5ЦП.01.1.016.020/015	10нж45фт(-01) 5ЦП.01.1.016.020/015	20	230	155	270	113	134	12,5	27	42	0,9	10	
11с67н 5ЦП.00.1.016.025/020	11с67н 5ЦП.01.1.016.025/020	10нж45фт(-01) 5ЦП.01.1.016.025/020	25	230	155	270	116	140	17	34	48	1,1	21	
11с67н 5ЦП.00.1.016.032/025	11с67н 5ЦП.01.1.016.032/025	10нж45фт(-01) 5ЦП.01.1.016.032/025	32	260	155	285	121	150	24	42	57	1,4	32	
11с67н 5ЦП.00.1.016.040/032	11с67н 5ЦП.01.1.016.040/032	10нж45фт(-01) 5ЦП.01.1.016.040/032	40	260	247	377	148	186	30	51/48**	76	2,3	60	
11с67н 5ЦП.00.1.016.050/040	11с67н 5ЦП.01.1.016.050/040	10нж45фт(-01) 5ЦП.01.1.016.050/040	50	300	247	397	152	190	37	60/57**	76	2,8	150	
11с67н 5ЦП.00.1.016.065/050	11с67н 5ЦП.01.1.016.065/050	10нж45фт(-01) 5ЦП.01.1.016.065/050	65	360	247	427	146	197	48	76	102	3,9	160	
11с67н 5ЦП.00.1.016.080/065	11с67н 5ЦП.01.1.016.080/065	10нж45фт(-01) 5ЦП.01.1.016.080/065	80	370	313	498	170	237	64	89	133	5,5	380	
11с67н 5ЦП.00.1.016.100/080	11с67н 5ЦП.01.1.016.100/080	10нж45фт(-01) 5ЦП.01.1.016.100/080	100	390	313	508	176	243	75	108/114**	133	7,0	510	
11с67н 5ЦП.00.1.016.125/100	11с67н 5ЦП.01.1.016.125/100	10нж45фт(-01) 5ЦП.01.1.016.125/100	125	390	668	863	169	259	98	133/140**	180	12,0	590	
11с67н 5ЦП.00.1.016.150/125	11с67н 5ЦП.01.1.016.150/125	10нж45фт(-01) 5ЦП.01.1.016.150/125	150	390	668	863	184	294	123	159/168**	219	16,2	680	
11с67н 5ЦП.00.1.016.200/150	11с67н 5ЦП.01.1.016.200/150	10нж45фт(-01) 5ЦП.01.1.016.200/150	200	390	668	863	214	337	148	219	245	24,8	1830	
11с67н 5ЦП.00.1.016.250/200	11с67н 5ЦП.01.1.016.250/200	10нж45фт(-01) 5ЦП.01.1.016.250/200	250	626	803	1116	272	435	195	273	325	63,0	3655	
PN25														
11с67н 5ЦП.00.1.025.020/015	11с67н 5ЦП.01.1.025.020/015	10нж46фт(-01) 5ЦП.01.1.025.020/015	20	230	155	270	113	134	12,5	27	42	0,9	10	
11с67н 5ЦП.00.1.025.025/020	11с67н 5ЦП.01.1.025.025/020	10нж46фт(-01) 5ЦП.01.1.025.025/020	25	230	155	270	116	140	17	34	48	1,1	21	
11с67н 5ЦП.00.1.025.032/025	11с67н 5ЦП.01.1.025.032/025	10нж46фт(-01) 5ЦП.01.1.025.032/025	32	260	155	285	121	150	24	42	57	1,4	32	
11с67н 5ЦП.00.1.025.040/032	11с67н 5ЦП.01.1.025.040/032	10нж46фт(-01) 5ЦП.01.1.025.040/032	40	260	247	377	148	186	30	51/48**	76	2,3	60	
11с67н 5ЦП.00.1.025.050/040	11с67н 5ЦП.01.1.025.050/040	10нж46фт(-01) 5ЦП.01.1.025.050/040	50	300	247	397	152	190	37	60/57**	76	2,8	150	
11с67н 5ЦП.00.1.025.065/050	11с67н 5ЦП.01.1.025.065/050	10нж46фт(-01) 5ЦП.01.1.025.065/050	65	360	247	427	146	197	48	76	102	3,9	160	
11с67н 5ЦП.00.1.025.080/065	11с67н 5ЦП.01.1.025.080/065	10нж46фт(-01) 5ЦП.01.1.025.080/065	80	370	313	498	170	237	64	89	133	5,5	380	
11с67н 5ЦП.00.1.025.100/080	11с67н 5ЦП.01.1.025.100/080	10нж46фт(-01) 5ЦП.01.1.025.100/080	100	390	313	508	176	243	75	108/114**	133	7,0	510	
11с67н 5ЦП.00.1.025.125/100	11с67н 5ЦП.01.1.025.125/100	10нж46фт(-01) 5ЦП.01.1.025.125/100	125	390	668	863	169	259	98	133/140**	180	12,0	590	
11с67н 5ЦП.00.1.025.150/125	11с67н 5ЦП.01.1.025.150/125	10нж46фт(-01) 5ЦП.01.1.025.150/125	150	390	668	863	184	294	123	159/168**	219	16,2	680	
11с67н 5ЦП.00.1.025.200/150	11с67н 5ЦП.01.1.025.200/150	10нж46фт(-01) 5ЦП.01.1.025.200/150	200	390	668	863	214	337	148	219	245	24,8	1830	
11с67н 5ЦП.00.1.025.250/200	11с67н 5ЦП.01.1.025.250/200	10нж46фт(-01) 5ЦП.01.1.025.250/200	250	626	803	1116	272	435	195	273	325	63,0	3655	
PN40														
11с67н 5ЦП.00.1.040.020/015	11с67н 5ЦП.01.1.040.020/015	10нж47фт(-01) 5ЦП.01.1.040.020/015	20	230	155	270	113	134	12,5	27	42	0,9	10	
11с67н 5ЦП.00.1.040.025/020	11с67н 5ЦП.01.1.040.025/020	10нж47фт(-01) 5ЦП.01.1.040.025/020	25	230	155	270	116	140	17	34	48	1,1	21	
11с67н 5ЦП.00.1.040.032/025	11с67н 5ЦП.01.1.040.032/025	10нж47фт(-01) 5ЦП.01.1.040.032/025	32	260	155	285	121	150	24	42	57	1,4	32	
11с67н 5ЦП.00.1.040.040/032	11с67н 5ЦП.01.1.040.040/032	10нж47фт(-01) 5ЦП.01.1.040.040/032	40	260	247	377	148	186	30	51/48**	76	2,3	60	
11с67н 5ЦП.00.1.040.050/040	11с67н 5ЦП.01.1.040.050/040	10нж47фт(-01) 5ЦП.01.1.040.050/040	50	300	247	397	152	190	37	60/57**	76	2,8	150	

Примечание:

*11с67н – исполнение крана из углеродистой стали 20 и 09Г2С, 10нж45фт, 10нж46фт, 10нж47фт – исполнение крана из нержавеющей стали 12Х18Н10Т, 10нж45фт-01, 10нж46фт-01, 10нж47фт-01 – исполнение крана из нержавеющей стали 08Х18Н10.

** Вариант диаметра по заказу.

КРАН ШАРОВОЙ

Полный проход | Цельносварной под приварку с удлиненным шпинделем с покрытием усиленного типа под Т-образный ключ

11с67п 3ЦП.00(01).10 • 10нж45фт(-01) 3ЦП.01.10
10нж46фт(-01) 3ЦП.01.10 • 10нж47фт(-01) 3ЦП.01.10

Назначение и область применения

Краны шаровые с покрытием усиленного типа с концами под приварку предназначены в качестве запорного устройства, перекрывающего потоки жидких и газообразных рабочих сред на трубопроводах в системах водо- и газоснабжения, на предприятиях теплоэнергетики, в химической, нефтеперерабатывающей, газовой и других отраслях промышленности. Кран из нержавеющей стали может применяться в пищевой промышленности. Возможно использование крана для подземной установки.

Конструкция

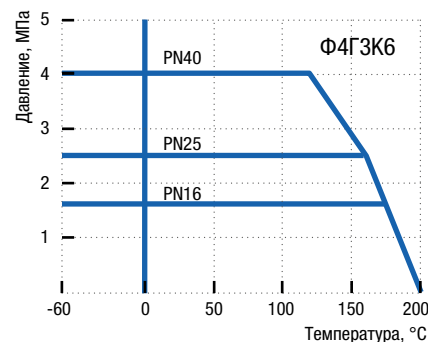
Кран шаровой цельносварной, с удлиненным шпинделем. Полный проход. Исполнение под приварку. Корпус неразборный. Все части корпуса соединены сваркой. Кран не требует технического обслуживания и ремонта. Покрытие усиленного типа. Свободно плавающий шар уплотняется фторопластовыми седлами. Седла прижимаются к шару тарельчатыми пружинами. Шпиндель, с защитой от выталкивания, уплотняется O-образными резиновыми кольцами. Удлинитель шпинделя дополнительно уплотняется O-образными резиновыми кольцами. Удлинитель шпинделя дает возможность управления на удалении от крана. Управление краном производится вручную при помощи Т-образного ключа, поворотом на 90° до упоров. Положение крана при монтаже на трубопроводе – горизонтальное с потоком рабочей среды в любом направлении. По заказу комплектуется рукояткой.

Технические характеристики

Рабочее давление, не более	1,6 МПа; 2,5 МПа; 4,0 МПа
Температура рабочей среды	от -40°C до +200°C (У1), от -60°C до +200°C (ХЛ1)
Рабочая среда	11с67п – вода, газ, нефтепродукты и другие нетоксичные и неагрессивные среды, нейтральные к материалам деталей крана; 10нж – вода, газ, нефтепродукты и другие среды, в том числе агрессивные, нейтральные к материалам деталей крана
Класс герметичности	А ГОСТ 9544-2015
Климатическое исполнение	У1, ХЛ1 ГОСТ 15150-69
Температура окружающей среды	не ниже -40°C (У1), не ниже -60°C (ХЛ1)
Количество рабочих циклов	не менее 10 000
Полный срок службы	не менее 30 лет
Присоединение к трубопроводу	под приварку
Управление	T-образный ключ; по запросу краны могут быть изготовлены с рукояткой, фланцем для установки привода, переносным редуктором
Строительные длины	ГОСТ 28908-91, ГОСТ 3706-93 (ИСО5752)
Концы под приварку в соответствии с	ГОСТ 16037-80
Покрывание	эпоксидное усиленного типа по ГОСТ 9.602-2016 и другие виды покрытий

Возможно изготовление арматуры с учетом специальных требований заказчика, не противоречащих требованиям действующих стандартов. По запросу возможна комплектация кранов коверами.

График Давление/Температура

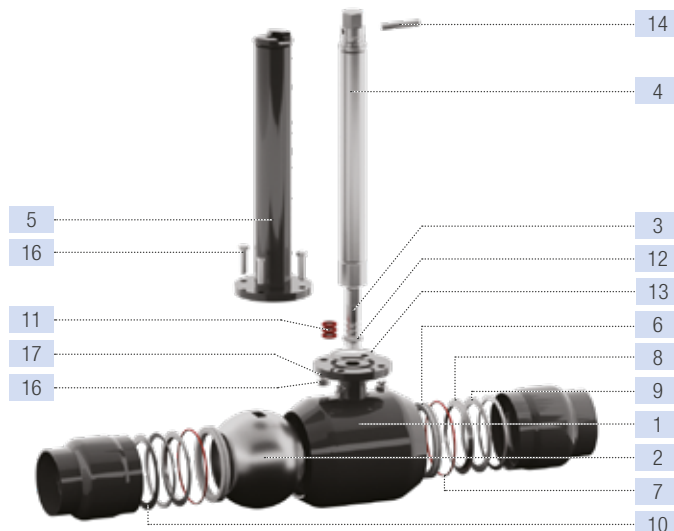


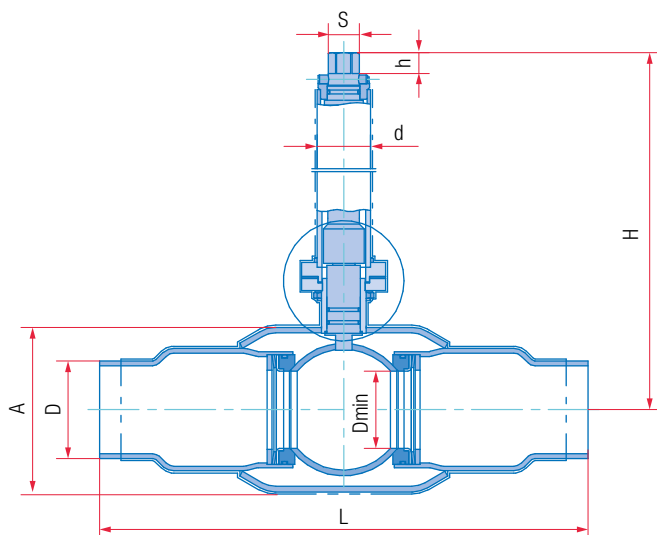
Материалы основных деталей

	11с67п 3ЦП.00 (У1)	11с67п 3ЦП.01 (ХЛ1)	10нж45фт(-01)* 3ЦП.01 (ХЛ1) 10нж46фт(-01)* 3ЦП.01 (ХЛ1) 10нж47фт(-01)* 3ЦП.01 (ХЛ1)
1 Корпус	Сталь 20	09Г2С	12Х18Н10Т/08Х18Н10
2 Шар	12Х18Н10Т/08Х18Н10		
3 Шпиндель	20Х13	14Х17Н2	12Х18Н10Т/08Х18Н10
4 Удлинитель шпинделя	20Х13	14Х17Н2	12Х18Н10Т/08Х18Н10
5 Удлинитель	Сталь 20	09Г2С	12Х18Н10Т/08Х18Н10
6 Седло	Фторопласт Ф4ГЗК6		
7 Кольцо уплотнительное	Резина РТС-002 мчп		
8 Кольцо опорное	Ст3 оцинкованная	12Х18Н10Т/08Х18Н10	
9 Пружина тарельчатая	60С2А оцинкованная	АISI 301 EN10151**	
10 Кольцо	Ст3 оцинкованная		
11 Кольцо уплотнительное	Резина РТС-002 мчп		
12 Кольцо	Фторопласт Ф4ГЗК6		
13 Прокладка	Фторопласт Ф4ГЗК6		
14 Штифт	Сталь 45		
15 Болт	Сталь 35		
16 Гайка	Сталь 35		
17 Шайба	Ст3		

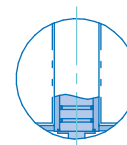
* Краны 10нж45фт-01, 10нж46фт-01, 10нж47фт-01 производятся из стали 08Х18Н10. Краны 10нж45фт, 10нж46фт, 10нж47фт производятся по запросу из стали 12Х18Н10Т.

** Аналог 07Х16Н6.





ВАРИАНТ ИСПОЛНЕНИЯ



Основные размеры и масса

Обозначение								PN16						
сталь 20 (У1)	сталь 09Г2С (ХЛ1)	нерж. сталь 12Х18Н10Т/08Х18Н10 (ХЛ1)*	DN	L, мм	D, мм	A, мм	H, мм	d, мм	S, мм	h, мм	Dmin, мм	Масса, кг	Kv, м ³ /ч	
11с67н 3ЦП.00.10.016.015	11с67н 3ЦП.01.10.016.015	10нж45фт(-01) 3ЦП.01.10.016.015	15	210	21	42	по заказу потребителя	42	19	26	12,5	1,0	16,3	
11с67н 3ЦП.00.10.016.020	11с67н 3ЦП.01.10.016.020	10нж45фт(-01) 3ЦП.01.10.016.020	20	230	27	48		42	19	26	17	1,2	29,5	
11с67н 3ЦП.00.10.016.025	11с67н 3ЦП.01.10.016.025	10нж45фт(-01) 3ЦП.01.10.016.025	25	230	34	57		42	19	26	24	1,5	43	
11с67н 3ЦП.00.10.016.032	11с67н 3ЦП.01.10.016.032	10нж45фт(-01) 3ЦП.01.10.016.032	32	260	42	76		42	19	26	30	2	89	
11с67н 3ЦП.00.10.016.040	11с67н 3ЦП.01.10.016.040	10нж45фт(-01) 3ЦП.01.10.016.040	40	260	51/48**	76		42	19	26	37	2,3	230	
11с67н 3ЦП.00.10.016.050	11с67н 3ЦП.01.10.016.050	10нж45фт(-01) 3ЦП.01.10.016.050	50	300	60/57**	102		42	19	26	48	3,5	265	
11с67н 3ЦП.00.10.016.065	11с67н 3ЦП.01.10.016.065	10нж45фт(-01) 3ЦП.01.10.016.065	65	360	76	133		42	19	26	64	4,7	540	
11с67н 3ЦП.00.10.016.080	11с67н 3ЦП.01.10.016.080	10нж45фт(-01) 3ЦП.01.10.016.080	80	370	89	133		60	32	24	75	7,2	873	
11с67н 3ЦП.00.10.016.100	11с67н 3ЦП.01.10.016.100	10нж45фт(-01) 3ЦП.01.10.016.100	100	390	108/114**	180		60	32	24	98	11,2	1390	
11с67н 3ЦП.00.10.016.125	11с67н 3ЦП.01.10.016.125	10нж45фт(-01) 3ЦП.01.10.016.125	125	390	133/140**	219		60	32	24	123	15,5	1707	
11с67н 3ЦП.00.10.016.150	11с67н 3ЦП.01.10.016.150	10нж45фт(-01) 3ЦП.01.10.016.150	150	390	159/168**	245	76	32	24	148	20,3	2024		
11с67н 3ЦП.00.10.016.200	11с67н 3ЦП.01.10.016.200	10нж45фт(-01) 3ЦП.01.10.016.200	200	600	219	325	89	50	36	195	53,9	2720		
								PN25						
11с67н 3ЦП.00.10.025.015	11с67н 3ЦП.01.10.025.015	10нж46фт(-01) 3ЦП.01.10.025.015	15	210	21	42	по заказу потребителя	42	19	26	12,5	1,0	16,3	
11с67н 3ЦП.00.10.025.020	11с67н 3ЦП.01.10.025.020	10нж46фт(-01) 3ЦП.01.10.025.020	20	230	27	48		42	19	26	17	1,2	29,5	
11с67н 3ЦП.00.10.025.025	11с67н 3ЦП.01.10.025.025	10нж46фт(-01) 3ЦП.01.10.025.025	25	230	34	57		42	19	26	24	1,5	43	
11с67н 3ЦП.00.10.025.032	11с67н 3ЦП.01.10.025.032	10нж46фт(-01) 3ЦП.01.10.025.032	32	260	42	76		42	19	26	30	2	89	
11с67н 3ЦП.00.10.025.040	11с67н 3ЦП.01.10.025.040	10нж46фт(-01) 3ЦП.01.10.025.040	40	260	51/48**	76		42	19	26	37	2,3	230	
11с67н 3ЦП.00.10.025.050	11с67н 3ЦП.01.10.025.050	10нж46фт(-01) 3ЦП.01.10.025.050	50	300	60/57**	102		42	19	26	48	3,5	265	
11с67н 3ЦП.00.10.025.065	11с67н 3ЦП.01.10.025.065	10нж46фт(-01) 3ЦП.01.10.025.065	65	360	76	133		42	19	26	64	4,7	540	
11с67н 3ЦП.00.10.025.080	11с67н 3ЦП.01.10.025.080	10нж46фт(-01) 3ЦП.01.10.025.080	80	370	89	133		60	32	24	75	7,2	873	
11с67н 3ЦП.00.10.025.100	11с67н 3ЦП.01.10.025.100	10нж46фт(-01) 3ЦП.01.10.025.100	100	390	108/114**	180		60	32	24	98	11,2	1390	
11с67н 3ЦП.00.10.025.125	11с67н 3ЦП.01.10.025.125	10нж46фт(-01) 3ЦП.01.10.025.125	125	390	133/140**	219		60	32	24	123	15,5	1707	
11с67н 3ЦП.00.10.025.150	11с67н 3ЦП.01.10.025.150	10нж46фт(-01) 3ЦП.01.10.025.150	150	390	159/168**	245	76	32	24	148	20,3	2024		
11с67н 3ЦП.00.10.025.200	11с67н 3ЦП.01.10.025.200	10нж46фт(-01) 3ЦП.01.10.025.200	200	600	219	325	89	50	36	195	53,9	2720		
								PN40						
11с67н 3ЦП.00.10.040.015	11с67н 3ЦП.01.10.040.015	10нж47фт(-01) 3ЦП.01.10.040.015	15	210	21	42	по заказу потребителя	42	19	26	12,5	1,0	16,3	
11с67н 3ЦП.00.10.040.020	11с67н 3ЦП.01.10.040.020	10нж47фт(-01) 3ЦП.01.10.040.020	20	230	27	48		42	19	26	17	1,2	29,5	
11с67н 3ЦП.00.10.040.025	11с67н 3ЦП.01.10.040.025	10нж47фт(-01) 3ЦП.01.10.040.025	25	230	34	57		42	19	26	24	1,5	43	
11с67н 3ЦП.00.10.040.032	11с67н 3ЦП.01.10.040.032	10нж47фт(-01) 3ЦП.01.10.040.032	32	260	42	76		42	19	26	30	2	89	
11с67н 3ЦП.00.10.040.040	11с67н 3ЦП.01.10.040.040	10нж47фт(-01) 3ЦП.01.10.040.040	40	260	51/48**	76		42	19	26	37	2,3	230	
11с67н 3ЦП.00.10.040.050	11с67н 3ЦП.01.10.040.050	10нж47фт(-01) 3ЦП.01.10.040.050	50	300	60/57**	102		42	19	26	48	3,5	265	

Примечание:

*11с67н – исполнение крана из углеродистой стали 20 и 09Г2С, 10нж45фт, 10нж46фт, 10нж47фт – исполнение крана из нержавеющей стали 12Х18Н10Т, 10нж45фт-01, 10нж46фт-01, 10нж47фт-01 – исполнение крана из нержавеющей стали 08Х18Н10.

**Вариант диаметра по заказу. Масса указана без удлинителя шпинделя. Н – по заказу потребителя.

КРАН ШАРОВОЙ

DN
250–700

PN
16–25



Полный проход | Цельносварной под приварку
с удлиненным шпинделем с покрытием усиленного
типа с редуктором под Т-образный ключ

11с67п 3ЦП.00(01).3

10нж45фт(-01) 3ЦП.01.3 • 10нж46фт(-01) 3ЦП.01.3

Назначение и область применения

Краны шаровые с покрытием усиленного типа с концами под приварку предназначены в качестве запорного устройства, перекрывающего потоки жидких и газообразных рабочих сред на трубопроводах в системах водо- и газоснабжения, на предприятиях теплоэнергетики, в химической, нефтеперерабатывающей, газовой и других отраслях промышленности. Кран из нержавеющей стали может применяться в пищевой промышленности. Возможно использование крана для подземной установки.

Конструкция

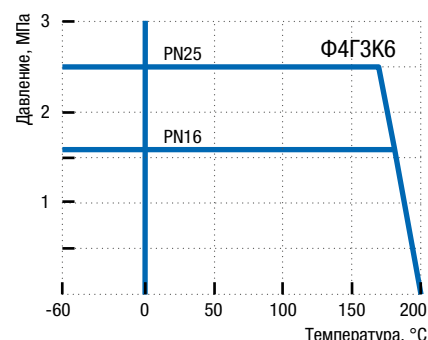
Кран шаровой цельносварной, с удлиненным шпинделем. Полный проход. Исполнение под приварку. Корпус неразборный. Все части корпуса соединены сваркой. Кран не требует технического обслуживания и ремонта. Покрытие усиленного типа. Свободно плавающий шар уплотняется фторопластовыми седлами. Седла прижимаются к шару пружинами. Шпиндель, с защитой от выталкивания, уплотняется O-образными резиновыми кольцами. Удлинитель шпинделя дополнительно уплотняется O-образными резиновыми кольцами. Удлинитель шпинделя дает возможность управления на удалении от крана. Управление краном производится вручную при помощи Т-образного ключа, вращением штока редуктора. Положение крана при монтаже на трубопроводе горизонтальное с потоком рабочей среды в любом направлении.

Технические характеристики

Рабочее давление, не более	1,6 МПа; 2,5 МПа
Температура рабочей среды	от –40°С до +200°С (У1), от –60°С до +200°С (ХЛ1)
Рабочая среда	11с67п – вода, газ, нефтепродукты и другие нетоксичные и неагрессивные среды, нейтральные к материалам деталей крана; 10нж – вода, газ, нефтепродукты и другие среды, в том числе агрессивные, нейтральные к материалам деталей крана
Класс герметичности	А ГОСТ 9544-2015
Климатическое исполнение	У1, ХЛ1 ГОСТ 15150-69
Температура окружающей среды	не ниже –40°С (У1), не ниже –60°С (ХЛ1)
Количество рабочих циклов	не менее 10 000
Полный срок службы	не менее 30 лет
Присоединение к трубопроводу	под приварку
Управление	Т-образный ключ; по запросу краны могут быть изготовлены с рукояткой, фланцем для установки привода, переносным редуктором
Строительные длины	ГОСТ 28908-91, ГОСТ 3706-93 (ИСО5752)
Концы под приварку в соответствии с	ГОСТ 16037-80
Покрытие	эпоксидное усиленного типа по ГОСТ 9.602-2016 и другие виды покрытий

Возможно изготовление арматуры с учетом специальных требований заказчика, не противоречащих требованиям действующих стандартов.
По запросу возможна комплектация кранов коверами.

График Давление/Температура

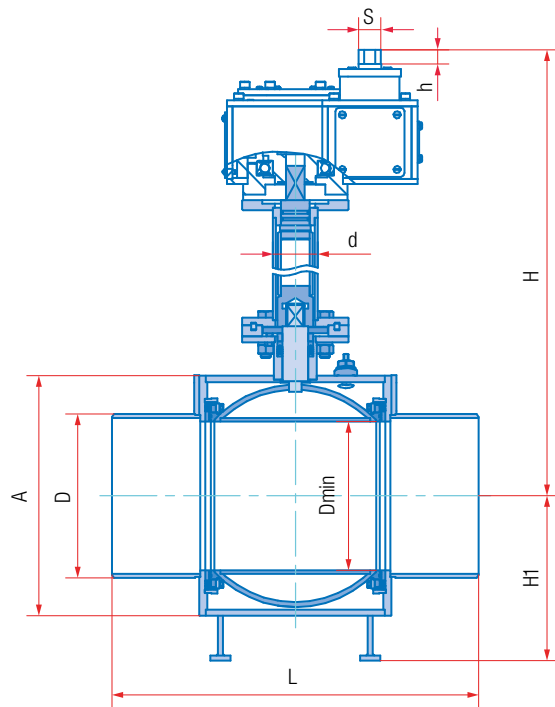


Материалы основных деталей

	11с67п 3ЦП.00 (У1)	11с67п 3ЦП.01 (ХЛ1)	10нж45фт(-01)* 3ЦП.01 (ХЛ1) 10нж46фт(-01)* 3ЦП.01 (ХЛ1)
1 Корпус	Сталь 20	09Г2С	12Х18Н10Т/08Х18Н10
2 Шар		12Х18Н10Т/08Х18Н10	
3 Шпиндель	20Х13	14Х17Н2	12Х18Н10Т/08Х18Н10
4 Удлинитель шпинделя	20Х13	14Х17Н2	12Х18Н10Т/08Х18Н10
5 Удлинитель	Сталь 20	09Г2С	12Х18Н10Т/08Х18Н10
6 Седло		Фторопласт Ф4ГЗК6	
7 Кольцо уплотнительное		Резина РТС-002 мчп	
8 Кольцо опорное	Ст3 оцинкованная		12Х18Н10Т/08Х18Н10
9 Пружина	60С2А оцинкованная		12Х18Н10Т/08Х18Н10
10 Прокладка		Фторопласт Ф4ГЗК6	
11 Штифт		Сталь 45	
12 Болт		Сталь 35	
13 Гайка		Сталь 35	
14 Шайба		Ст3	

* Краны 10нж45фт-01, 10нж46фт-01, 10нж47фт-01 производятся из стали 08Х18Н10. Краны 10нж45фт, 10нж46фт, 10нж47фт производятся по запросу из стали 12Х18Н10Т.





Основные размеры и масса

Обозначение			PN16										
сталь 20 (У1)	сталь 09Г2С (ХЛ1)	нерж. сталь 12Х18Н10Т/08Х18Н10 (ХЛ1)*	DN	L, мм	D, мм	A, мм	H, мм	d, мм	S, мм	h, мм	Dmin, мм	Масса, кг	Kv, м ³ /ч
11с67п 3ЦП.00.3.016.250	11с67п 3ЦП.01.3.016.250	10нж45фт(-01) 3ЦП.01.3.016.250	250	626	273	406	по заказу потребителя	89	32	70	245	125	12750
11с67п 3ЦП.00.3.016.300	11с67п 3ЦП.01.3.016.300	10нж45фт(-01) 3ЦП.01.3.016.300	300	724	324	476		89	32	70	295	177	19550
11с67п 3ЦП.00.3.016.350	11с67п 3ЦП.01.3.016.350	10нж45фт(-01) 3ЦП.01.3.016.350	350	724	377	580		219	32	70	335	378	25415
11с67п 3ЦП.00.3.016.400	11с67п 3ЦП.01.3.016.400	10нж45фт(-01) 3ЦП.01.3.016.400	400	1100	426	656		219	32	70	385	507	31620
11с67п 3ЦП.00.3.016.500	11с67п 3ЦП.01.3.016.500	10нж45фт(-01) 3ЦП.01.3.016.500	500	991	530	814		219	32	70	487	816	50150
11с67п 3ЦП.00.3.016.600	11с67п 3ЦП.01.3.016.600	10нж45фт(-01) 3ЦП.01.3.016.600	600	1143	630	1000		245	50	90	589	1600	78200
11с67п 3ЦП.00.3.016.700	11с67п 3ЦП.01.3.016.700	10нж45фт(-01) 3ЦП.01.3.016.700	700	1346	720	1120		273	50	90	684	2300	106250
			PN25										
11с67п 3ЦП.00.3.025.250	11с67п 3ЦП.01.3.025.250	10нж46фт(-01) 3ЦП.01.3.025.250	250	626	273	406	по заказу потребителя	89	32	70	245	125	12750
11с67п 3ЦП.00.3.025.300	11с67п 3ЦП.01.3.025.300	10нж46фт(-01) 3ЦП.01.3.025.300	300	724	324	476		89	32	70	295	177	19550
11с67п 3ЦП.00.3.025.350	11с67п 3ЦП.01.3.025.350	10нж46фт(-01) 3ЦП.01.3.025.350	350	724	377	580		219	32	70	335	378	25415
11с67п 3ЦП.00.3.025.400	11с67п 3ЦП.01.3.025.400	10нж46фт(-01) 3ЦП.01.3.025.400	400	1100	426	656		219	32	70	385	507	31620
11с67п 3ЦП.00.3.025.500	11с67п 3ЦП.01.3.025.500	10нж46фт(-01) 3ЦП.01.3.025.500	500	991	530	814		219	32	70	487	816	50150
11с67п 3ЦП.00.3.025.600	11с67п 3ЦП.01.3.025.600	10нж46фт(-01) 3ЦП.01.3.025.600	600	1143	630	1000		245	50	90	589	1600	78200
11с67п 3ЦП.00.3.025.700	11с67п 3ЦП.01.3.025.700	10нж46фт(-01) 3ЦП.01.3.025.700	700	1346	720	1120		273	50	90	684	2300	106250

Примечание:

*11с67п – исполнение крана из углеродистой стали 20 и 09Г2С, 10нж45фт, 10нж46фт – исполнение крана из нержавеющей стали 12Х18Н10Т, 10нж45фт-01, 10нж46фт-01 – исполнение крана из нержавеющей стали 08Х18Н10.

Масса указана без удлинителя шпинделя. Н – по заказу потребителя.

КРАН ШАРОВОЙ

DN
32–200

PN
16–40



Полный проход | Цельносварной под приварку с телескопическим удлинителем шпинделя с покрытием усиленного типа под Т-образный ключ 11с67п 3ЦтП.00.10

Назначение и область применения

Краны шаровые с покрытием усиленного типа с концами под приварку предназначены в качестве запорного устройства, перекрывающего потоки жидких и газообразных рабочих сред на трубопроводах в системах водо- и газоснабжения, на предприятиях теплоэнергетики, в химической, нефтеперерабатывающей, газовой и других отраслях промышленности. Возможно использование крана для подземной установки.

Конструкция

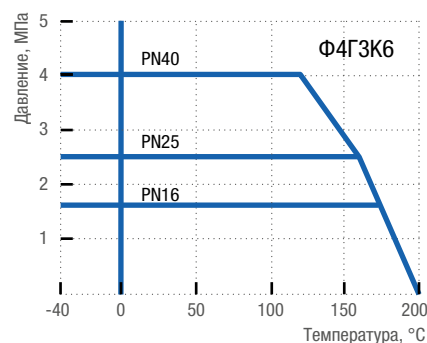
Кран шаровой цельносварной с телескопическим удлинителем шпинделя. Полный проход. Исполнение под приварку. Корпус неразборный. Все части корпуса соединены сваркой. Кран не требует технического обслуживания и ремонта. Покрытие усиленного типа. Свободно плавающий шар уплотняется фторопластовыми седлами. Седла прижимаются к шару тарельчатыми пружинами. Шпиндель, с защитой от выталкивания, уплотняется O-образными резиновыми кольцами. Телескопический удлинитель шпинделя дополнительно уплотняется O-образными резиновыми кольцами. Телескопический удлинитель шпинделя дает возможность управления на удалении от крана. Раздвигая или складывая трубы телескопического удлинителя шпинделя регулируется высота крана шарового. После установки нужной высоты, телескопический удлинитель шпинделя фиксируют с помощью сварки. Управление краном производится вручную при помощи Т-образного ключа, поворотом на 90° до упоров. Положение крана при монтаже на трубопроводе – горизонтальное с потоком рабочей среды в любом направлении. По заказу комплектуется рукояткой.

Технические характеристики

Рабочее давление, не более	1,6 МПа; 2,5 МПа; 4,0 МПа
Температура рабочей среды	от –40°С до +200°С (У1)
Рабочая среда	вода, газ, нефтепродукты и другие нетоксичные и неагрессивные среды, нейтральные к материалам деталей крана
Класс герметичности	A ГОСТ 9544-2015
Климатическое исполнение	У1, ГОСТ 15150-69
Температура окружающей среды	не ниже –40°С (У1)
Количество рабочих циклов	не менее 10 000
Полный срок службы	не менее 30 лет
Присоединение к трубопроводу	под приварку
Управление	Т-образный ключ; по запросу краны могут быть изготовлены с рукояткой, фланцем для установки привода, переносным редуктором
Строительные длины	ГОСТ 28908-91, ГОСТ 3706-93 (ИСО5752)
Концы под приварку в соответствии с	ГОСТ 16037-80
Покрытие	эпоксидное усиленного типа по ГОСТ 9.602-2016 и другие виды покрытий

Возможно изготовление арматуры с учетом специальных требований заказчика, не противоречащих требованиям действующих стандартов. По запросу возможна комплектация кранов коверами.

График Давление/Температура

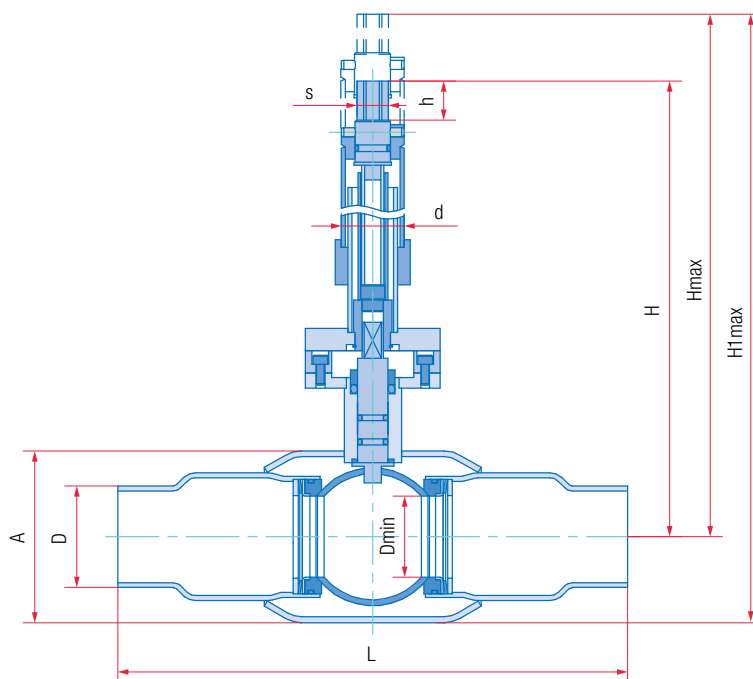


Материалы основных деталей

11с67п 3ЦтП.00.10 (У1)

1 Корпус	Сталь 20
2 Шар	08Х18Н10
3 Шпиндель	20Х13
4 Кольцо уплотнительное	Резина РТС-002 мчп
5 Кольцо	Фторопласт Ф4ГЗК6
6 Седло	Фторопласт Ф4ГЗК6
7 Кольцо уплотнительное	Резина РТС-002 мчп
8 Кольцо опорное	Ст3 оцинкованная
9 Пружина тарельчатая	60С2А оцинкованная
10 Кольцо	Ст3 оцинкованная
11 Прокладка	Фторопласт Ф4ГЗК6
12 Удлинитель шпинделя	Сталь 20
13 Удлинитель шпинделя	20Х13
14 Штифт	Сталь 45
15 Кольцо уплотнительное	Резина РТС-002 мчп
16 Кожух удлинителя шпинделя	Сталь 20
17 Кожух удлинителя шпинделя	Сталь 20
18 Болт	Сталь 35
19 Гайка	Сталь 35





Основные размеры и масса

Обозначение

сталь 20 (У1)	сталь 09Г2С (ХЛ1)	нерж. сталь (ХЛ1)	PN	DN	L, мм	D, мм	A, мм	H, мм	Hmax, мм	H1max, мм	d, мм	S, мм	h, мм	Dmin, мм	Масса, кг	Kv, м ³ /ч
11с67п 3ЦтП.00.10.016.032	11с67п 3ЦтП.01.10.016.032	10нж45фрт 3ЦтП.01.10.016.032	16					500	700	738					5,5	
11с67п 3ЦтП.00.10.025.032	11с67п 3ЦтП.01.10.025.032	10нж46фрт 3ЦтП.01.10.025.032	25	32	260	42	76	700	1100	1138	42	19	26	30	6,9	89
11с67п 3ЦтП.00.10.040.032	11с67п 3ЦтП.01.10.040.032	10нж47фрт 3ЦтП.01.10.040.032	40					1000	1800	1838					9,6	
								1800	3000	3038					14,3	
11с67п 3ЦтП.00.10.016.040	11с67п 3ЦтП.01.10.016.040	10нж45фрт 3ЦтП.01.10.016.040	16					500	700	738					5,7	
11с67п 3ЦтП.00.10.025.040	11с67п 3ЦтП.01.10.025.040	10нж46фрт 3ЦтП.01.10.025.040	25	40	260	51/48*	76	700	1100	1138	42	19	26	37	7,1	230
11с67п 3ЦтП.00.10.040.040	11с67п 3ЦтП.01.10.040.040	10нж47фрт 3ЦтП.01.10.040.040	40					1000	1800	1838					9,8	
								1800	3000	3038					14,5	
11с67п 3ЦтП.00.10.016.050	11с67п 3ЦтП.01.10.016.050	10нж45фрт 3ЦтП.01.10.016.050	16					500	700	751					6,9	
11с67п 3ЦтП.00.10.025.050	11с67п 3ЦтП.01.10.025.050	10нж46фрт 3ЦтП.01.10.025.050	25	50	300	60/57*	102	700	1100	1151	42	19	26	48	8,3	265
11с67п 3ЦтП.00.10.040.050	11с67п 3ЦтП.01.10.040.050	10нж47фрт 3ЦтП.01.10.040.050	40					1000	1800	1851					11,0	
								1800	3000	3051					15,7	
11с67п 3ЦтП.00.10.016.065	11с67п 3ЦтП.01.10.016.065	10нж45фрт 3ЦтП.01.10.016.065	16					500	700	767					8,1	
11с67п 3ЦтП.00.10.025.065	11с67п 3ЦтП.01.10.025.065	10нж46фрт 3ЦтП.01.10.025.065	25	65	360	76	133	700	1100	1167	42	19	26	64	9,5	540
								1000	1800	1867					12,2	
								1800	3000	3067					16,9	
11с67п 3ЦтП.00.10.016.080	11с67п 3ЦтП.01.10.016.080	10нж45фрт 3ЦтП.01.10.016.080	16					600	800	867					18,6	
11с67п 3ЦтП.00.10.025.080	11с67п 3ЦтП.01.10.025.080	10нж46фрт 3ЦтП.01.10.025.080	25	80	370	89	133	800	1200	1267	89	32	24	75	23,5	873
								1200	1900	1967					32,4	
								1500	2500	2567					39,3	
								600	800	890					22,3	
11с67п 3ЦтП.00.10.016.100	11с67п 3ЦтП.01.10.016.100	10нж45фрт 3ЦтП.01.10.016.100	16					800	1200	1290					27,0	
11с67п 3ЦтП.00.10.025.100	11с67п 3ЦтП.01.10.025.100	10нж46фрт 3ЦтП.01.10.025.100	25	100	390	108/114*	180	1200	1900	1990	89	32	24	98	36,2	1390
								1500	2500	2590					43,0	
								600	800	910					27,0	
11с67п 3ЦтП.00.10.016.125	11с67п 3ЦтП.01.10.016.125	10нж45фрт 3ЦтП.01.10.016.125	16					800	1200	1310					31,6	
11с67п 3ЦтП.00.10.025.125	11с67п 3ЦтП.01.10.025.125	10нж46фрт 3ЦтП.01.10.025.125	25	125	390	133/140*	219	1200	1900	2010	89	32	24	123	40,8	1707
								1500	2500	2610					47,7	
								600	800	923					31,7	
11с67п 3ЦтП.00.10.016.150	11с67п 3ЦтП.01.10.016.150	10нж45фрт 3ЦтП.01.10.016.150	16					800	1200	1323					36,3	
11с67п 3ЦтП.00.10.025.150	11с67п 3ЦтП.01.10.025.150	10нж46фрт 3ЦтП.01.10.025.150	25	150	390	159/168*	245	1200	1900	2023	89	32	24	148	45,5	2024
								1500	2500	2623					52,4	
								700	900	1063					71,7	
11с67п 3ЦтП.00.10.016.200	11с67п 3ЦтП.01.10.016.200	10нж45фрт 3ЦтП.01.10.016.200	16					900	1300	1463					77,5	
11с67п 3ЦтП.00.10.025.200	11с67п 3ЦтП.01.10.025.200	10нж46фрт 3ЦтП.01.10.025.200	25	200	600	219	325	1300	2000	2163	108	50	36	195	89,2	2720
								2000	2500	2663					97,9	

Примечание:

*Вариант диаметра по заказу.

КРАН ШАРОВОЙ

Полный проход | Цельносварной под приварку с присоединительными полиэтиленовыми патрубками с удлиненным шпинделем с покрытием усиленного типа под Т-образный ключ 11с67п 3ЦПП.00(01).10

Назначение и область применения

Краны шаровые с покрытием усиленного типа с полиэтиленовыми концами под приварку предназначены в качестве запорного устройства, перекрывающего потоки жидких и газообразных рабочих сред на трубопроводах из полиэтилена в системах водо- и газоснабжения, на предприятиях теплоэнергетики, в химической, нефтеперерабатывающей, газовой и других отраслях промышленности. Возможно использование крана для подземной установки.

Конструкция

Кран шаровой цельносварной с присоединительными полиэтиленовыми патрубками, с удлиненным шпинделем. Полный проход. Исполнение под приварку. Корпус неразборный. Все части корпуса соединены сваркой. Кран не требует технического обслуживания и ремонта. Покрытие усиленного типа. Кран изготавливается с патрубками из ПЭ 100 SDR 11 (для PN10) и ПЭ 100 SDR 9 (для PN16). Свободно плавающий шар уплотняется фторопластовыми седлами. Седла прижимаются к шару тарельчатыми пружинами. Шпиндель, с защитой от выталкивания, уплотняется O-образными резиновыми кольцами. Удлинитель шпинделя дополнительно уплотняется O-образными резиновыми кольцами. Удлинитель шпинделя дает возможность управления на удалении от крана. Управление краном производится вручную при помощи Т-образного ключа, поворотом на 90° до упоров. Положение крана при монтаже на трубопроводе – горизонтальное с потоком рабочей среды в любом направлении. По заказу комплектуется рукояткой.

DN
50–200

PN
16–40



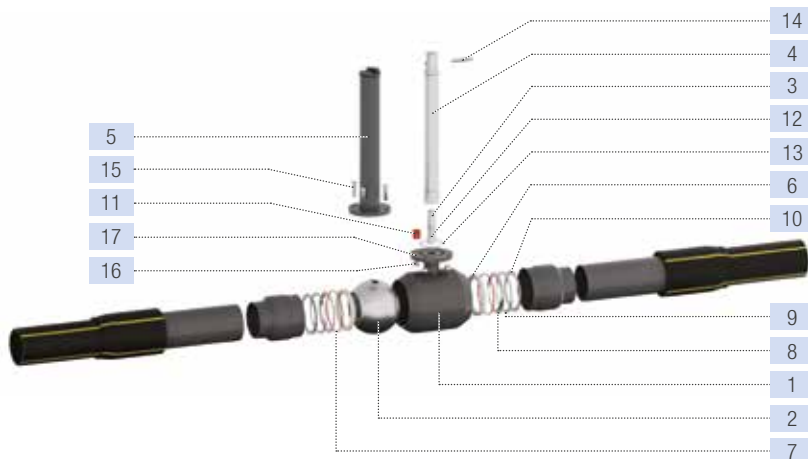
Технические характеристики

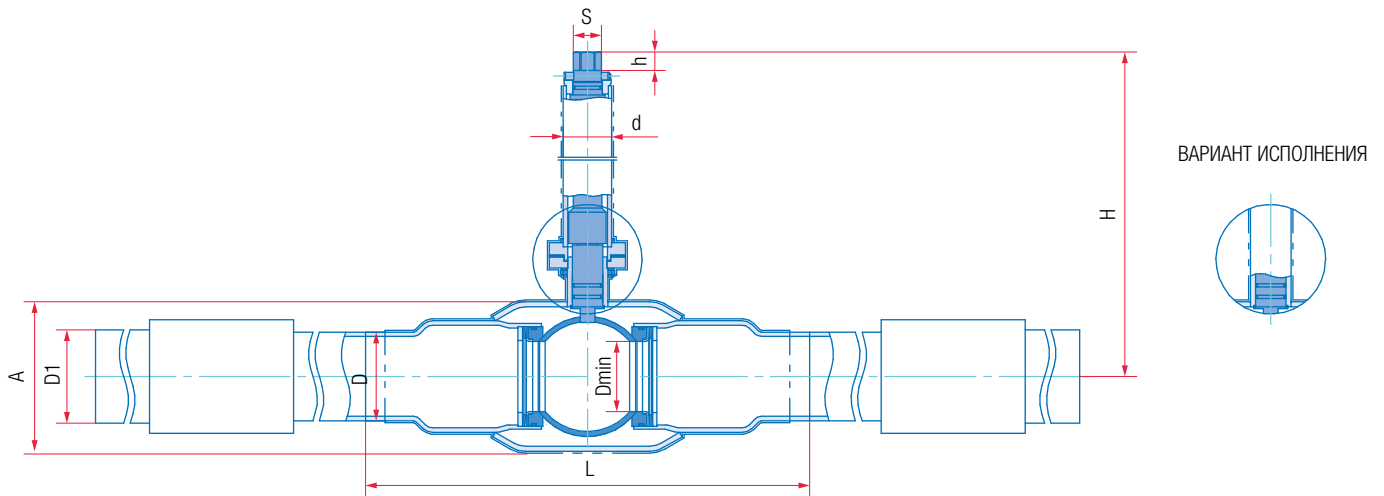
Рабочее давление, не более	1,0 МПа; 1,6 МПа
Температура рабочей среды	от –20°С до +40°С (У1)
Рабочая среда	вода, газ, нефтепродукты и другие нетоксичные и неагрессивные среды, нейтральные к материалам деталей крана
Класс герметичности	А ГОСТ 9544-2015
Климатическое исполнение	У1 ГОСТ 15150-69
Температура окружающей среды	не ниже –20°С
Количество рабочих циклов	не менее 10 000
Полный срок службы	не менее 30 лет
Присоединение к трубопроводу	под приварку
Управление	Т-образный ключ; по запросу краны могут быть изготовлены с рукояткой, фланцем для установки привода, переносным редуктором
Покрытие	эпоксидное усиленного типа по ГОСТ 9.602-2016 и другие виды покрытий

Возможно изготовление арматуры с учетом специальных требований заказчика, не противоречащих требованиям действующих стандартов. По запросу возможна комплектация кранов коверами.

Материалы основных деталей

	11с67п 3ЦПП.00	11с67п 3ЦПП.01
1 Корпус	Сталь 20	09Г2С
2 Шар		08Х18Н10
3 Шпиндель	20Х13	14Х17Н2
4 Удлинитель шпинделя	20Х13	14Х17Н2
5 Удлинитель	Сталь 20	09Г2С
6 Седло	Фторопласт Ф4ГЗК6	
7 Кольцо уплотнительное	Резина РТС-002 мчп	
8 Кольцо опорное	Ст3 оцинкованная	
9 Пружина тарельчатая	60С2А оцинкованная	
10 Кольцо	Ст3 оцинкованная	
11 Кольцо уплотнительное	Резина РТС-002 мчп	
12 Кольцо	Фторопласт Ф4ГЗК6	
13 Прокладка	Фторопласт Ф4ГЗК6	
14 Штифт	Сталь 45	
15 Болт	Сталь 35	
16 Гайка	Сталь 35	
17 Шайба	Ст3	





Основные размеры и масса

Обозначение		PN10												
сталь 20	сталь 09Г2С	DN	L, мм	D, мм	D1, мм	A, мм	H, мм	d, мм	S, мм	h, мм	Dmin, мм	Масса, кг	Kv, м³/ч	
11с67п 3ЦПП.00.10.010.050	11с67п 3ЦПП.01.10.010.050	50	1240	60/57*	63	102	по заказу потребителя	42	19	26	48	6,9	265	
11с67п 3ЦПП.00.10.010.065	11с67п 3ЦПП.01.10.010.065	65	1390	76	75	133		42	19	26	64	9,7	540	
11с67п 3ЦПП.00.10.010.080	11с67п 3ЦПП.01.10.010.080	80	1400	89	90	133		60	32	24	75	13,6	873	
11с67п 3ЦПП.00.10.010.100	11с67п 3ЦПП.01.10.010.100	100	1440	108/114*	110	180		60	32	24	98	20,6	1390	
11с67п 3ЦПП.00.10.010.125	11с67п 3ЦПП.01.10.010.125	125	1484	133	140	219		60	32	24	123	29,1	1707	
11с67п 3ЦПП.00.10.010.150	11с67п 3ЦПП.01.10.010.150	150	1594	159/168*	160	245		76	32	24	148	41,5	2024	
11с67п 3ЦПП.00.10.010.200	11с67п 3ЦПП.01.10.010.200	200	1934	219	225	325		89	50	36	195	97,5	2720	
		PN16												
11с67п 3ЦПП.00.10.016.050	11с67п 3ЦПП.01.10.016.050	50	1310	60/57*	63	102	по заказу потребителя	42	19	26	48	7,3	265	
11с67п 3ЦПП.00.10.016.065	11с67п 3ЦПП.01.10.016.065	65	1440	76	75	133		42	19	26	64	10,1	540	
11с67п 3ЦПП.00.10.016.080	11с67п 3ЦПП.01.10.016.080	80	1450	89	90	133		60	32	24	75	14,6	873	
11с67п 3ЦПП.00.10.016.100	11с67п 3ЦПП.01.10.016.100	100	1490	108/114*	110	180		60	32	24	98	22,4	1390	
11с67п 3ЦПП.00.10.016.125	11с67п 3ЦПП.01.10.016.125	125	1514	133	140	219		60	32	24	123	31,1	1707	
11с67п 3ЦПП.00.10.016.150	11с67п 3ЦПП.01.10.016.150	150	1614	159/168*	160	245		76	32	24	148	45,3	2024	
11с67п 3ЦПП.00.10.016.200	11с67п 3ЦПП.01.10.016.200	200	1994	219	225	325		89	50	36	195	108,5	2720	

Примечание:

*Вариант диаметра по заказу.

Масса указана без удлинителя шпинделя. H – по заказу потребителя.

КРАН ШАРОВОЙ

Полный проход | Высокого давления разборный фланцевый с рукояткой 11с67п РФ.01.1

Назначение и область применения

Краны шаровые фланцевые предназначены для установки в качестве запорного устройства, перекрывающего потоки жидких и газообразных рабочих сред на трубопроводах в системах водо- и газоснабжения, предприятиях теплоэнергетики, в химической, нефтеперерабатывающей, газовой и других отраслях промышленности.

Конструкция

Кран шаровой разборный. Полный проход. Фланцевое исполнение – фланец под прокладку овального сечения. Корпус разборный. Запорный шар плавающий. Полиуретановые седла в металлических обоймах прижимаются к шару тарельчатыми пружинами. Шпindelь, с защитой от выталкивания, уплотняется фторопластовыми кольцами, зажатыми втулкой. Управление краном производится вручную поворотом рукоятки на 90° до упоров. Ось рукоятки параллельна оси отверстия в шаре и ее положение является указателем открытия-закрытия крана. В открытом положении крана рукоятка расположена вдоль оси трубопровода. Положение крана при монтаже на трубопроводе – произвольное, с потоком рабочей среды в любом направлении.

DN
10–40

PN
63–160

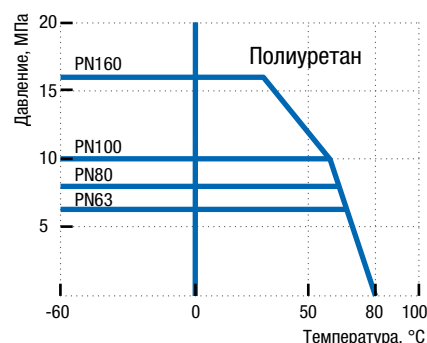


Технические характеристики

Рабочее давление, не более	6,3 МПа; 8,0 МПа; 10,0 МПа; 16,0 МПа
Температура рабочей среды	от –60°С до +80°С; возможно изготовление кранов для рабочих сред с температурой от –40°С до +150°С с уплотнениями из полимера ТЕКАПИК/ТЕСАРЕЕК (Полиэфирэфиркетон, РЕЕК)
Рабочая среда	вода, газ, нефтепродукты и другие нетоксичные и неагрессивные среды, нейтральные к материалам деталей крана; возможно изготовление кранов для рабочих сред с повышенным содержанием сероводорода с корпусом из легированной стали 13ХФА
Класс герметичности	A ГОСТ 9544-2015
Климатическое исполнение	ХЛ1 ГОСТ 15150-69
Температура окружающей среды	не ниже –60°С
Количество рабочих циклов	не менее 10 000
Полный срок службы	не менее 30 лет
Присоединение к трубопроводу	фланцевое – фланец под прокладку овального сечения (возможны другие исполнения фланцев)
Управление	рукоятка; возможно изготовление кранов с приводными устройствами
Размеры фланцев	ГОСТ 33259-2015 (ISO7005)

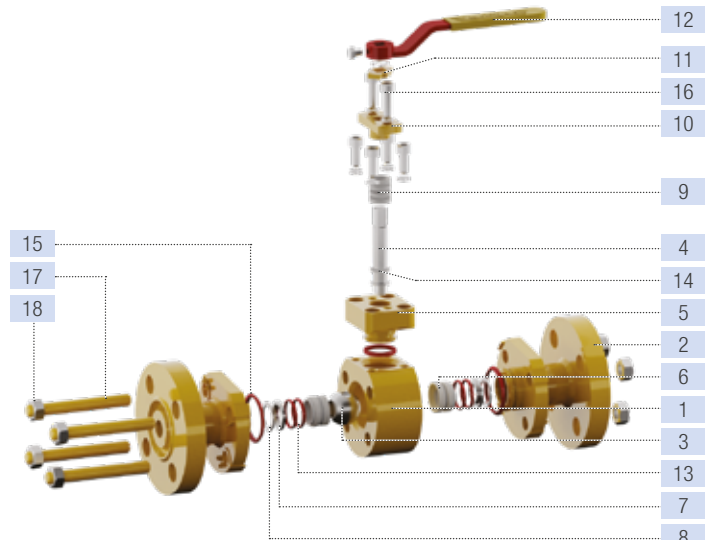
Возможно изготовление арматуры с учетом специальных требований заказчика, не противоречащих требованиям действующих стандартов.

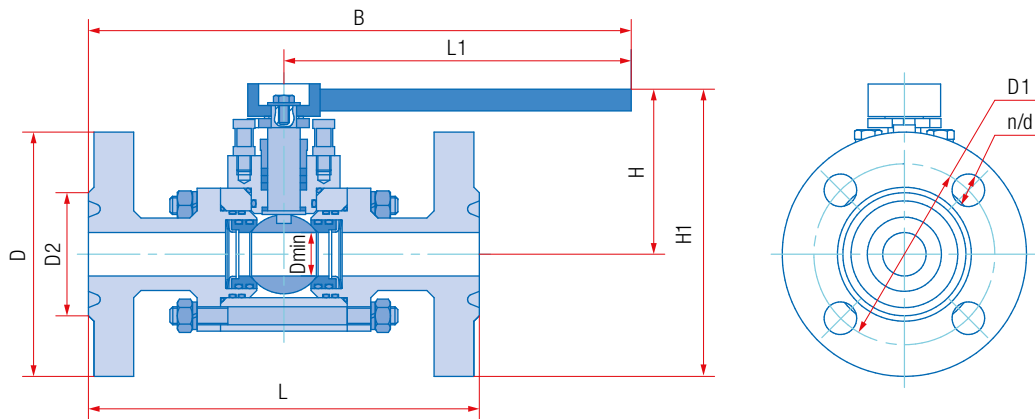
График Давление/Температура



Материалы основных деталей

№	Наименование	Материал
11с67п РФ.01		
1	Корпус	09Г2С
2	Фланец	09Г2С
3	Шар	08Х18Н10
4	Шпindelь	14Х17Н2
5	Втулка	09Г2С
6	Седло	Полиуретан
7	Кольцо опорное	Ст3 оцинкованная
8	Пружина тарельчатая	60С2А оцинкованная
9	Уплотнение шпинделя	Фторопласт Ф4ГЗК6
10	Прижим	09Г2С
11	Упор	Сталь 20
12	Рукоятка	Сталь 20
13	Кольцо уплотнительное	Резина РТС-002 мчп
14	Кольцо	Фторопласт Ф4ГЗК6
15	Уплотнение корпуса	Резина РТС-002 мчп
16	Винт	14Х17Н2
17	Шпилька	14Х17Н2
18	Гайка	14Х17Н2





Основные размеры и масса

Обозначение	PN63													Масса, кг	Kv, м³/ч
	DN	L, мм	D, мм	D1, мм	D2, мм	L1, мм	H, мм	H1, мм	B, мм	Dmin, мм	d, мм	n			
11с67п РФ.01.1.063.010	10	164	100	70	50	170	90	140	285	9	14	4	4,2	7	
11с67п РФ.01.1.063.015	15	165	105	75	55	170	109	162	251	12,5	14	4	6,3	16,3	
11с67п РФ.01.1.063.020	20	190	125	90	58	170	112	175	265	17	18	4	8,3	29,5	
11с67п РФ.01.1.063.025	25	216	135	100	68	300	104	172	408	24	18	4	11,8	43	
11с67п РФ.01.1.063.032	32	229	150	110	78	300	108	183	415	30	22	4	13,8	89	
11с67п РФ.01.1.063.040	40	241	165	125	88	300	122	205	421	37	22	4	21,2	230	
PN80															
11с67п РФ.01.1.080.010	10	164	100	70	50	170	90	140	285	9	14	4	4,2	7	
11с67п РФ.01.1.080.015	15	165	105	75	55	170	109	162	251	12,5	14	4	6,6	16,3	
11с67п РФ.01.1.080.020	20	190	125	90	58	170	112	175	265	17	18	4	8,6	29,5	
11с67п РФ.01.1.080.025	25	216	135	100	68	300	104	172	408	24	18	4	14,0	43	
11с67п РФ.01.1.080.032	32	229	150	110	78	300	108	183	415	30	22	4	13,8	89	
11с67п РФ.01.1.080.040	40	241	165	125	88	300	122	205	421	37	22	4	20,8	230	
PN100															
11с67п РФ.01.1.100.010	10	164	100	70	50	170	90	140	285	9	14	4	4,2	7	
11с67п РФ.01.1.100.015	15	165	105	75	55	170	109	162	251	12,5	14	4	6,6	16,3	
11с67п РФ.01.1.100.020	20	190	125	90	58	170	112	175	265	17	18	4	8,6	29,5	
11с67п РФ.01.1.100.025	25	216	135	100	68	300	104	172	408	24	18	4	14,0	43	
11с67п РФ.01.1.100.032	32	229	150	110	78	300	108	183	415	30	22	4	13,8	89	
11с67п РФ.01.1.100.040	40	241	165	125	88	300	122	205	421	37	22	4	20,8	230	
PN160															
11с67п РФ.01.1.160.010	10	164	100	70	50	170	90	140	285	9	14	4	4,2	7	
11с67п РФ.01.1.160.015	15	230	105	75	55	170	109	162	285	12,5	14	4	8,6	16,3	
11с67п РФ.01.1.160.020	20	260	125	90	58	170	112	175	300	17	18	4	10,8	29,5	
11с67п РФ.01.1.160.025	25	260	135	100	68	300	104	172	430	24	18	4	14,0	43	
11с67п РФ.01.1.160.032	32	300	150	110	78	300	108	183	450	30	22	4	16,0	89	
11с67п РФ.01.1.160.040	40	300	165	125	88	300	122	205	450	37	22	4	25,7	230	

КРАН ШАРОВОЙ

DN
50–100

PN
63–160



Полный проход | Высокого давления цельносварной фланцевый с рукояткой 11с67п 8ЦФ.01.1

Назначение и область применения

Краны шаровые фланцевые предназначены для установки в качестве запорного устройства, перекрывающего потоки жидких и газообразных рабочих сред на трубопроводах в системах водо- и газоснабжения, предприятиях теплоэнергетики, в химической, нефтеперерабатывающей, газовой и других отраслях промышленности.

Конструкция

Кран шаровой цельносварной. Полный проход. Фланцевое исполнение – фланец под прокладку овального сечения. Корпус неразборный из штампованных заготовок. Запорный шар установлен на опоре. Полиуретановые седла в металлических обоймах прижимаются к шару пружинами. Шпindel, с защитой от выталкивания, уплотняется O-образными резиновыми кольцами. Управление краном производится вручную поворотом рукоятки на 90° до упоров. Ось рукоятки параллельна оси отверстия в шаре и ее положение является указателем открытия-закрытия крана. В открытом положении крана рукоятка расположена вдоль оси трубопровода. Положение крана при монтаже на трубопроводе – произвольное, с потоком рабочей среды в любом направлении.

Комплектующие узлы крана

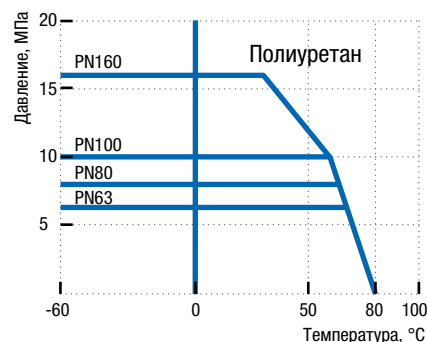
- Клапан дренажный
- Клапан сброса давления
- Фитинги для подвода уплотнительной смазки к седлам: DN100
- Фитинг для подвода уплотнительной смазки к шпинделю: DN100
- Антистатическое устройство
- Возможность установки устройства для контроля протечек (вместо клапана дренажного)

Технические характеристики

Рабочее давление, не более	6,3 МПа; 8,0 МПа; 10,0 МПа; 16,0 МПа
Температура рабочей среды	от –60°С до +80°С; возможно изготовление кранов для рабочих сред с температурой от –40°С до +150°С с уплотнениями из полимера ТЕКАПИК/ТЕСАРЕЕК (Полиэфирэфиркетон, РЕЕК)
Рабочая среда	вода, газ, нефтепродукты и другие нетоксичные и неагрессивные среды, нейтральные к материалам деталей крана; возможно изготовление кранов для рабочих сред с повышенным содержанием сероводорода с корпусом из легированной стали 13ХФА
Класс герметичности	A ГОСТ 9544-2015
Климатическое исполнение	ХЛ1 ГОСТ 15150-69
Температура окружающей среды	не ниже –60°С
Количество рабочих циклов	не менее 10 000
Полный срок службы	не менее 30 лет
Присоединение к трубопроводу	фланцевое – фланец под прокладку овального сечения (возможны другие исполнения фланцев)
Управление	рукоятка; возможна установка редукторов на краны; возможно изготовление кранов с приводными устройствами
Размеры фланцев	ГОСТ 33259-2015 (ISO7005)

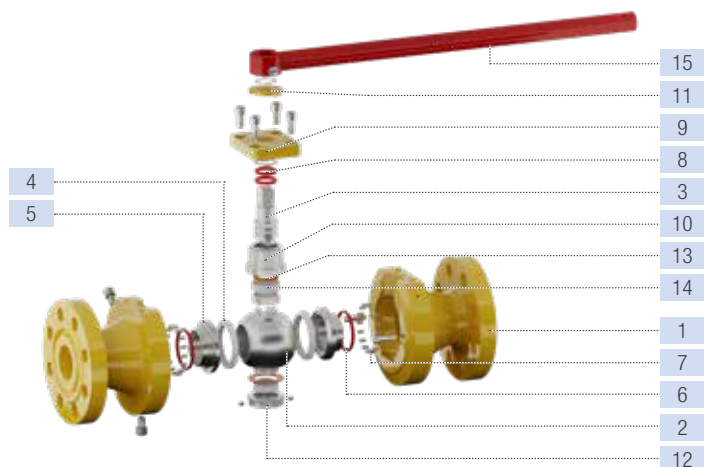
Возможно изготовление арматуры с учетом специальных требований заказчика, не противоречащих требованиям действующих стандартов.

График Давление/Температура



Материалы основных деталей

	11с67п 8ЦФ.01
1 Корпус	09Г2С
2 Шар	09Г2С + хром
3 Шпindel	14Х17Н2
4 Седло	Полиуретан
5 Обойма седла	09Г2С
6 Уплотнение корпуса	Резина РТС-002 мчп
7 Пружина	60С2А
8 Кольцо уплотнительное	Резина РТС-002мчп
9 Втулка прижимная	09Г2С
10 Втулка	09Г2С
11 Упор	Сталь 20
12 стакан	09Г2С
13 Опора	Бронза
14 Подшипник	Металлофторопласт
15 Рукоятка	Сталь 20



КРАН ШАРОВОЙ

Полный проход | Высокого давления разборный под приварку с рукояткой 11с67п РП.01.1

Назначение и область применения

Краны шаровые с концами под приварку предназначены для установки в качестве запорного устройства, перекрывающего потоки жидких и газообразных рабочих сред на трубопроводах в системах водо- и газоснабжения, предприятиях теплоэнергетики, в химической, нефтеперерабатывающей, газовой и других отраслях промышленности.

Конструкция

Кран шаровой разборный. Полный проход. Исполнение под приварку. Корпус разборный. Запорный шар плавающий. Полиуретановые седла в металлических обоймах прижимаются к шару тарельчатыми пружинами. Шпиндель, с защитой от выталкивания, уплотняется фторопластовыми кольцами, зажатыми втулкой. Управление краном производится вручную поворотом рукоятки на 90° до упоров. В открытом положении крана рукоятка расположена вдоль оси трубопровода. Положение крана при монтаже на трубопроводе – произвольное, с потоком рабочей среды в любом направлении.

DN
10–40

PN
63–160

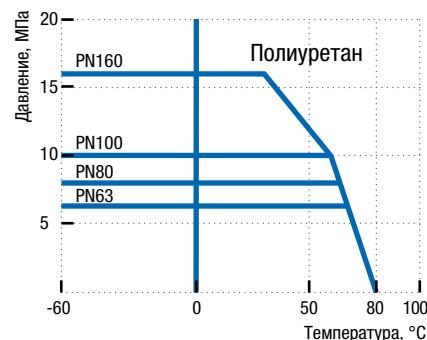


Технические характеристики

Рабочее давление, не более	6,3 МПа; 8,0 МПа; 10,0 МПа; 16,0 МПа
Температура рабочей среды	от –60°С до +80°С; возможно изготовление кранов для рабочих сред с температурой от –40°С до +150°С с уплотнениями из полимера ТЕКАПИК/ТЕСАРЕЕК (Полиэфирэфиркетон, РЕЕК)
Рабочая среда	вода, газ, нефтепродукты и другие нетоксичные и неагрессивные среды, нейтральные к материалам деталей крана; возможно изготовление кранов для рабочих сред с повышенным содержанием сероводорода с корпусом из легированной стали 13ХФА
Класс герметичности	A ГОСТ 9544-2015
Климатическое исполнение	ХЛ1 ГОСТ 15150-69
Температура окружающей среды	не ниже –60°С
Количество рабочих циклов	не менее 10 000
Полный срок службы	не менее 30 лет
Присоединение к трубопроводу	под приварку
Управление	рукоятка; возможно изготовление кранов с приводными устройствами
Концы под приварку в соответствии с	ГОСТ 16037-80

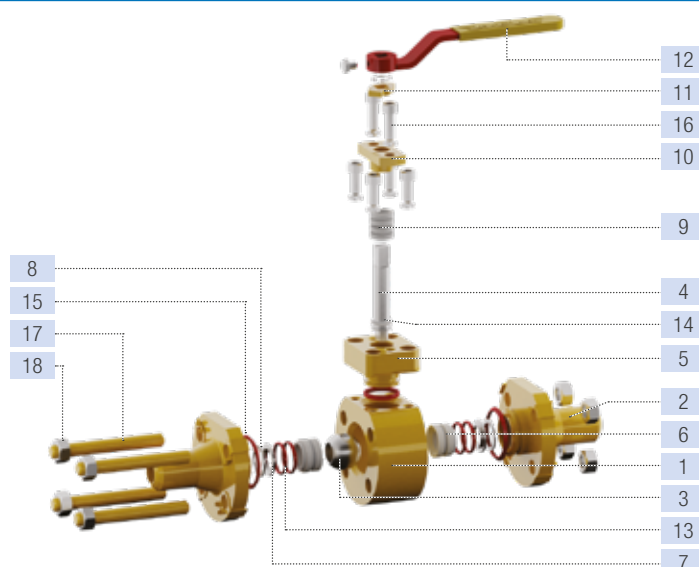
Возможно изготовление арматуры с учетом специальных требований заказчика, не противоречащих требованиям действующих стандартов.

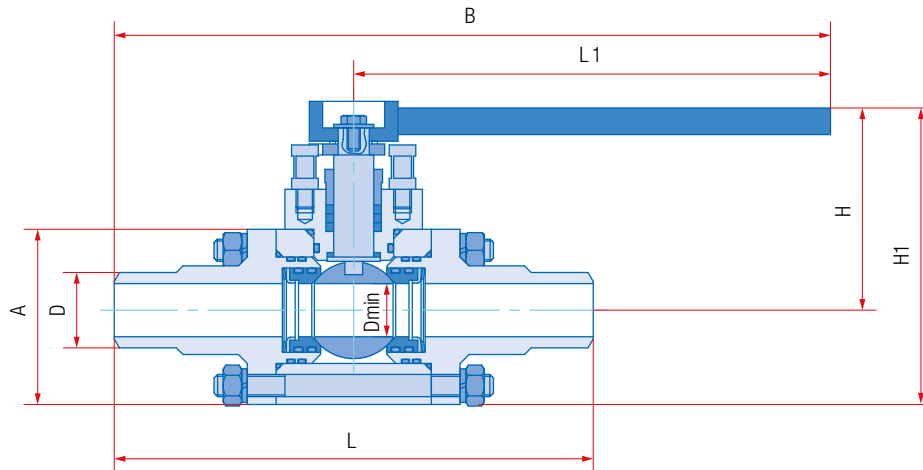
График Давление/Температура



Материалы основных деталей

	11с67п РП.01
1 Корпус	09Г2С
2 Патрубок под приварку	09Г2С
3 Шар	08Х18Н10
4 Шпиндель	14Х17Н2
5 Втулка	09Г2С
6 Седло	Полиуретан
7 Кольцо опорное	Ст3 оцинкованная
8 Пружина тарельчатая	60С2А оцинкованная
9 Уплотнение шпинделя	Фторопласт Ф4ГЗК6
10 Прижим	09Г2С
11 Упор	Сталь 20
12 Рукоятка	Сталь 20
13 Кольцо уплотнительное	Резина РТС-002 мчп
14 Кольцо	Фторопласт Ф4ГЗК6
15 Уплотнение корпуса	Резина РТС-002 мчп
16 Винт	14Х17Н2
17 Шпилька	14Х17Н2
18 Гайка	14Х17Н2





Основные размеры и масса

Обозначение		PN63									
сталь 09Г2С (ХЛ1)	DN	L, мм	D, мм	A, мм	L1, мм	H, мм	H1, мм	B, мм	Dmin, мм	Масса, кг	Kv, м ³ /ч
11с67н РП.01.1.063.010	10	164	24	68	170	90	124	285	9	2,5	7
11с67н РП.01.1.063.015	15	165	28	90	170	109	154	253	12,5	4,2	16,3
11с67н РП.01.1.063.020	20	190	32	96	170	112	160	265	17	5,2	29,5
11с67н РП.01.1.063.025	25	216	40	105	300	104	157	408	24	8,0	43
11с67н РП.01.1.063.032	32	229	48	110	300	108	163	415	30	8,7	89
11с67н РП.01.1.063.040	40	241	72	140	300	122	192	421	37	14,7	230
		PN80									
11с67н РП.01.1.080.010	10	164	24	68	170	90	124	285	9	2,5	7
11с67н РП.01.1.080.015	15	165	28	90	170	109	154	253	12,5	4,2	16,3
11с67н РП.01.1.080.020	20	190	32	96	170	112	160	265	17	5,2	29,5
11с67н РП.01.1.080.025	25	216	40	105	300	104	157	408	24	8,0	43
11с67н РП.01.1.080.032	32	229	48	110	300	108	163	415	30	8,7	89
11с67н РП.01.1.080.040	40	241	72	140	300	122	192	421	37	14,7	230
		PN100									
11с67н РП.01.1.100.010	10	164	24	68	170	90	124	285	9	2,5	7
11с67н РП.01.1.100.015	15	165	28	90	170	109	154	253	12,5	4,2	16,3
11с67н РП.01.1.100.020	20	190	32	96	170	112	160	265	17	5,2	29,5
11с67н РП.01.1.100.025	25	216	40	105	300	104	157	408	24	8,0	43
11с67н РП.01.1.100.032	32	229	48	110	300	108	163	415	30	8,7	89
11с67н РП.01.1.100.040	40	241	72	140	300	122	192	421	37	14,7	230
		PN160									
11с67н РП.01.1.160.010	10	164	24	68	170	90	124	285	9	2,5	7
11с67н РП.01.1.160.015	15	230	28	90	170	109	154	285	12,5	6,1	16,3
11с67н РП.01.1.160.020	20	260	32	96	170	112	160	300	17	7,3	29,5
11с67н РП.01.1.160.025	25	260	40	105	300	104	157	430	24	9,9	43
11с67н РП.01.1.160.032	32	300	48	110	300	108	163	450	30	10,8	89
11с67н РП.01.1.160.040	40	300	76	140	300	122	192	450	37	19,3	230

КРАН ШАРОВОЙ

Полный проход | Высокого давления цельносварной под приварку с рукояткой 11с67п 8ЦП.01

Назначение и область применения

Краны шаровые с концами под приварку предназначены для установки в качестве запорного устройства, перекрывающего потоки жидких и газообразных рабочих сред на трубопроводах в системах водо- и газоснабжения, предприятиях теплоэнергетики, в химической, нефтеперерабатывающей, газовой и других отраслях промышленности.

Конструкция

Кран шаровой цельносварной. Полный проход. Исполнение под приварку. Корпус неразборный из штампованных заготовок. Запорный шар установлен на опоре. Полиуретановые седла в металлических обоймах прижимаются к шару пружинами. Шпиндель, с защитой от выталкивания, уплотняется O-образными резиновыми кольцами. Управление краном производится вручную поворотом рукоятки на 90° до упоров. Ось рукоятки параллельна оси отверстия в шаре и ее положение является указателем открытия-закрытия крана. В открытом положении крана рукоятка расположена вдоль оси трубопровода. Положение крана при монтаже на трубопроводе – произвольное, с потоком рабочей среды в любом направлении.

Комплектующие узлы крана

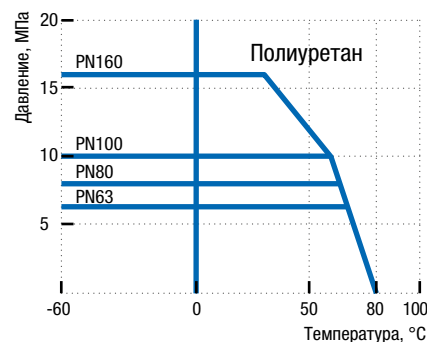
- Клапан дренажный
- Клапан сброса давления
- Фитинги для подвода уплотнительной смазки к седлам: DN100
- Фитинг для подвода уплотнительной смазки к шпинделю: DN100
- Антистатическое устройство
- Возможность установки устройства для контроля протечек (вместо клапана дренажного)

Технические характеристики

Рабочее давление, не более	6,3 МПа; 8,0 МПа; 10,0 МПа; 16,0 МПа
Температура рабочей среды	от -60°C до +80°C; возможно изготовление кранов для рабочих сред с температурой от -40°C до +150°C с уплотнениями из полимера ТЕКАПИК/ТЕСАРЕЕК (Полиэфирэфиркетон, РЕЕК)
Рабочая среда	вода, газ, нефтепродукты и другие нетоксичные и неагрессивные среды, нейтральные к материалам деталей крана; возможно изготовление кранов для рабочих сред с повышенным содержанием сероводорода с корпусом из легированной стали 13ХФА
Класс герметичности	А ГОСТ 9544-2015
Климатическое исполнение	ХЛ1 ГОСТ 15150-69
Температура окружающей среды	не ниже -60°C
Количество рабочих циклов	не менее 10 000
Полный срок службы	не менее 30 лет
Присоединение к трубопроводу	под приварку
Управление	рукоятка; возможна установка редукторов на краны; возможно изготовление кранов с приводными устройствами
Концы под приварку в соответствии с	ГОСТ 16037-80

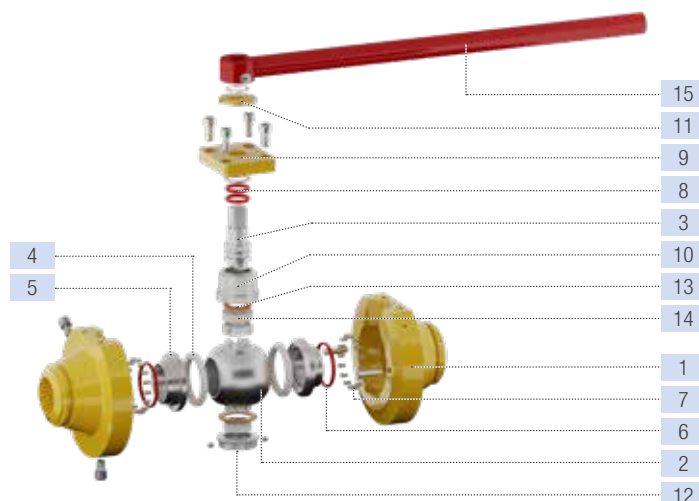
Возможно изготовление арматуры с учетом специальных требований заказчика, не противоречащих требованиям действующих стандартов.

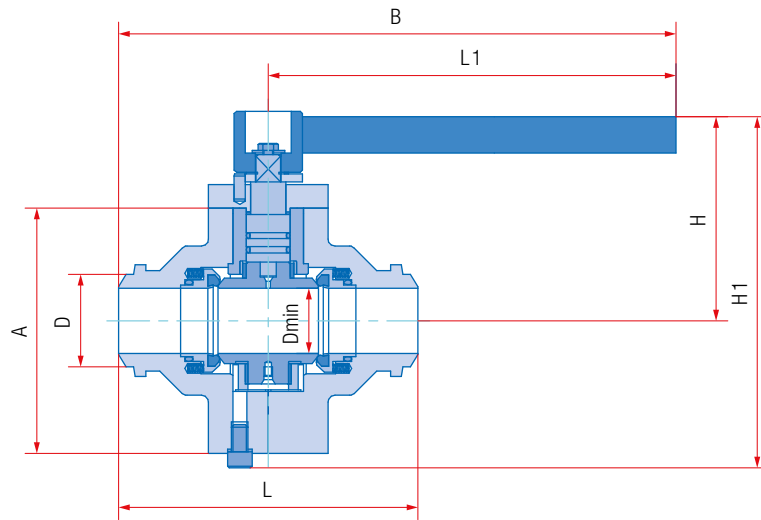
График Давление/Температура



Материалы основных деталей

	11с67п 8ЦП.01
1 Корпус	09Г2С
2 Шар	09Г2С + хром
3 Шпиндель	14Х17Н2
4 Седло	Полиуретан
5 Обойма седла	09Г2С
6 Уплотнение корпуса	Резина РТС-002 мчп
7 Пружина	60С2А
8 Кольцо уплотнительное	Резина РТС-002мчп
9 Втулка прижимная	09Г2С
10 Втулка	09Г2С
11 Упор	Сталь 20
12 стакан	09Г2С
13 Опора	Бронза
14 Подшипник	Металлофторопласт
15 Рукоятка	Сталь 20





Основные размеры и масса

Обозначение					PN63						
сталь 09Г2С (ХЛ1)	DN	L, мм	D, мм	A, мм	L1, мм	H, мм	H1, мм	B, мм	Dmin, мм	Масса, кг	Kv, м³/ч
11с67п 8ЦП.01.1.063.050	50	200	68	164	650	143	236	750	48	16,3	285
11с67п 8ЦП.01.1.063.065	65	230	89	220	500	153	270	615	62	31,9	540
11с67п 8ЦП.01.1.063.080	80	250	100	240	700	177	302	825	76	37,5	875
11с67п 8ЦП.01.1.063.100	100	280	114	252	800	252	384	940	98	49,1	1390
					PN80						
11с67п 8ЦП.01.1.080.050	50	200	68	164	650	143	236	750	48	16,3	285
11с67п 8ЦП.01.1.080.065	65	230	89	220	500	153	270	615	62	31,9	540
11с67п 8ЦП.01.1.080.080	80	250	100	240	700	177	302	825	76	37,5	875
11с67п 8ЦП.01.1.080.100	100	280	114	252	800	252	384	940	98	49,1	1390
					PN100						
11с67п 8ЦП.01.1.100.050	50	200	68	164	650	143	236	750	48	16,3	285
11с67п 8ЦП.01.1.100.065	65	230	89	220	500	153	270	615	62	31,9	540
11с67п 8ЦП.01.1.100.080	80	250	100	240	700	177	302	825	76	37,5	875
11с67п 8ЦП.01.1.100.100	100	280	114	252	800	252	384	940	98	49,1	1390
					PN160						
11с67п 8ЦП.01.1.160.050	50	220	68	195	650	154	263	760	48	25,2	285
11с67п 8ЦП.01.1.160.065	65	230	89	220	500	153	270	615	62	31,9	540
11с67п 8ЦП.01.1.160.080	80	250	100	240	700	177	302	825	76	37,5	875
11с67п 8ЦП.01.1.160.100	100	280	114	252	800	252	384	940	98	49,1	1390

КРАН ШАРОВОЙ

Полный проход | Высокого давления цельносварной фланцевый с редуктором 11с67п 8ЦФ.01.3

Назначение и область применения

Краны шаровые фланцевые предназначены для установки в качестве запорного устройства, перекрывающего потоки жидких и газообразных рабочих сред на трубопроводах в системах водо- и газоснабжения, предприятиях теплоэнергетики, в химической, нефтеперерабатывающей, газовой и других отраслях промышленности.

Конструкция

Кран шаровой цельносварной. Полный проход. Фланцевое исполнение – фланец под прокладку овального сечения. Запорный шар установлен на опоре. Полиуретановые седла в металлических обоймах прижимаются к шару пружинами. Шпindel, с защитой от выталкивания, уплотняется резиновыми манжетами. Управление краном производится вручную вращением маховика редуктора. Положение запорного шара контролируется с помощью указателя. Положение крана при монтаже на трубопроводе – произвольное, с потоком рабочей среды в любом направлении.

Комплекующие узлы крана

- Клапан дренажный
- Клапан сброса давления
- Фитинги для подвода уплотнительной смазки к седлам
- Фитинг для подвода уплотнительной смазки к шпинделю
- Антистатическое устройство
- Возможность установки устройства для контроля протечек (вместо клапана дренажного)

DN
150–500

PN
63–160

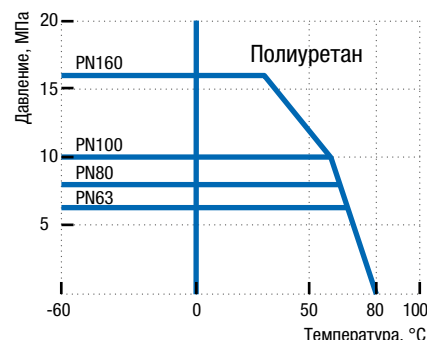


Технические характеристики

Рабочее давление, не более	6,3 МПа; 8,0 МПа; 10,0 МПа; 16,0 МПа
Температура рабочей среды	от –60°С до +80°С; возможно изготовление кранов для рабочих сред с температурой от –40°С до +150°С с уплотнениями из полимера ТЕКАПИК/ТЕСАРЕЕК (Полиэфирэфиркетон, РЕЕК)
Рабочая среда	вода, газ, нефтепродукты и другие нетоксичные и неагрессивные среды, нейтральные к материалам деталей крана; возможно изготовление кранов для рабочих сред с повышенным содержанием сероводорода с корпусом из легированной стали 13ХФА
Класс герметичности	А ГОСТ 9544-2015
Климатическое исполнение	ХЛ1 ГОСТ 15150-69
Температура окружающей среды	не ниже –60°С (ХЛ1)
Количество рабочих циклов	не менее 10 000
Полный срок службы	не менее 30 лет
Присоединение к трубопроводу	фланцевое – фланец под прокладку овального сечения (возможны другие исполнения фланцев)
Управление	маховик редуктора; возможно изготовление кранов с приводными устройствами
Размеры фланцев	ГОСТ 33259-2015 (ISO7005)

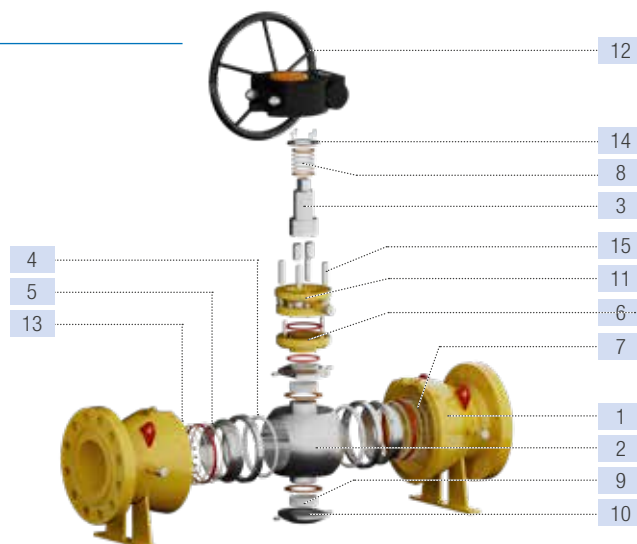
Возможно изготовление арматуры с учетом специальных требований заказчика, не противоречащих требованиям действующих стандартов.

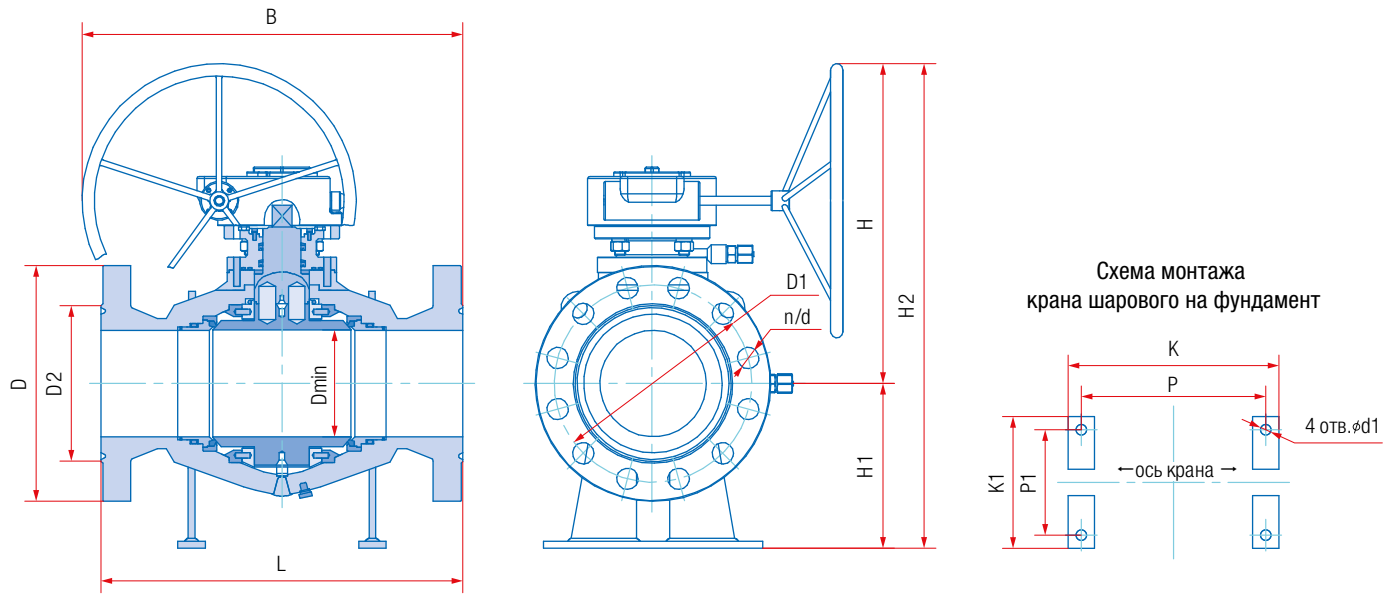
График Давление/Температура



Материалы основных деталей

№	Наименование	Материал
1	Корпус	09Г2С
2	Шар	09Г2С + хром
3	Шпindel	14Х17Н2
4	Седло	Полиуретан
5	Обойма седла	09Г2С
6	Втулка	09Г2С
7	Пружина	60С2А
8	Уплотнение шпинделя	Фторопласт Ф4ГЗК6
9	Подшипник	Металлофторопласт
10	Плита	09Г2С
11	Втулка	09Г2С
12	Маховик	Ст3
13	Кольцо уплотнительное	Резина РТС-002 мчп
14	Прижим	09Г2С
15	Шпилька	14Х17Н2





Основные размеры и масса

Обозначение	PN63																	Масса, кг	Kv, м³/ч
	DN	L, мм	D, мм	D1, мм	D2, мм	B, мм	H, мм	H1, мм	Dmin, мм	K, мм	P, мм	K1, мм	P1, мм	d1, мм	d, мм	n			
11с67п 8ЦФ.01.3.063.150	150	559	340	280	240	576	478	728	140	342	292	308	276	18	33	8	193,5	2024	
11с67п 8ЦФ.01.3.063.200	200	660	405	345	285	768	643	943	194	380	330	400	360	22	33	12	369,7	2720	
11с67п 8ЦФ.01.3.063.250	250	787	470	400	345	924	734	1084	245	502	452	440	400	22	39	12	573,5	12750	
11с67п 8ЦФ.01.3.063.300	300	838	530	460	410	949	789	1249	295	510	460	600	550	22	39	16	742,7	19550	
11с67п 8ЦФ.01.3.063.400	400	991	670	585	535	1173	983	1481	375	512	452	680	620	32	45	16	1636,7	31620	
11с67п 8ЦФ.01.3.063.500	500	1194	800	705	650	1389	1272	1832	486	700	620	800	660	32	52	20	2752,0	50150	
PN80																			
11с67п 8ЦФ.01.3.080.150	150	559	350	290	250	697	577	827	140	342	292	308	276	18	33	12	216,1	2024	
11с67п 8ЦФ.01.3.080.200	200	660	430	360	285	768	643	943	194	380	330	400	360	22	39	12	383,0	2720	
11с67п 8ЦФ.01.3.080.250	250	787	500	430	345	924	734	1084	245	502	452	440	400	22	39	12	609,0	12750	
11с67п 8ЦФ.01.3.080.300	300	838	585	500	410	949	789	1249	295	510	460	600	550	22	45	16	818,4	19550	
11с67п 8ЦФ.01.3.080.400	400	991	715	620	535	1173	983	1481	375	512	452	680	620	32	52	16	1713,0	31620	
11с67п 8ЦФ.01.3.080.500	500	1194	870	760	700	1389	1272	1832	486	700	620	800	660	32	56	20	2847,0	50150	
PN100																			
11с67п 8ЦФ.01.3.100.150	150	559	350	290	250	697	577	827	140	342	292	308	276	18	33	12	216,1	2024	
11с67п 8ЦФ.01.3.100.200	200	660	430	360	285	768	643	943	194	380	330	400	360	22	39	12	383,0	2720	
11с67п 8ЦФ.01.3.100.250	250	787	500	430	345	924	734	1084	245	502	452	440	400	22	39	12	609,0	12750	
11с67п 8ЦФ.01.3.100.300	300	838	585	500	410	949	789	1249	295	510	460	600	550	22	45	16	818,4	19550	
11с67п 8ЦФ.01.3.100.400	400	991	715	620	535	1173	983	1481	375	512	452	680	620	32	52	16	1713,0	31620	
11с67п 8ЦФ.01.3.100.500	500	1194	870	760	700	1389	1272	1832	486	700	620	800	660	32	56	20	2847,0	50150	
PN160																			
11с67п 8ЦФ.01.3.160.150	150	559	350	290	250	717	583	833	140	342	292	308	276	18	33	12	227,3	2024	
11с67п 8ЦФ.01.3.160.200	200	660	430	360	315	769	653	953	194	380	330	400	360	22	39	12	412,4	2720	

КРАН ШАРОВОЙ

DN
150-500

PN
63-160



Полный проход | Высокого давления цельносварной под приварку с редуктором 11 с67п 8ЦП.01.3

Назначение и область применения

Краны шаровые с концами под приварку предназначены для установки в качестве запорного устройства, перекрывающего потоки жидких и газообразных рабочих сред на трубопроводах в системах водо- и газоснабжения, предприятиях теплоэнергетики, в химической, нефтеперерабатывающей, газовой и других отраслях промышленности.

Конструкция

Кран шаровой цельносварной. Полный проход. Исполнение под приварку. Запорный шар установлен на опоре. Полиуретановые седла в металлических обоймах прижимаются к шару пружинами. Шпиндель, с защитой от выталкивания, уплотняется резиновыми манжетами. Управление краном производится вручную вращением маховика редуктора. Положение запорного шара контролируется с помощью указателя. Положение крана при монтаже на трубопроводе – произвольное, с потоком рабочей среды в любом направлении.

Комплектующие узлы крана

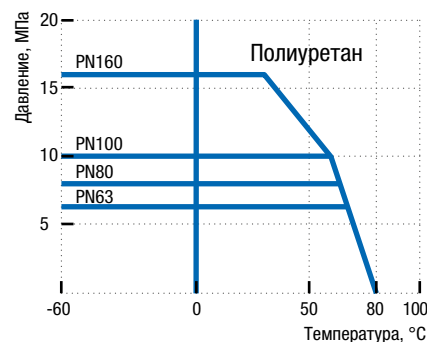
- Клапан дренажный
- Клапан сброса давления
- Фитинги для подвода уплотнительной смазки к седлам
- Фитинг для подвода уплотнительной смазки к шпинделю
- Антистатическое устройство
- Возможность установки устройства для контроля протечек (вместо клапана дренажного)

Технические характеристики

Рабочее давление, не более	6,3 МПа; 8,0 МПа; 10,0 МПа; 16,0 МПа
Температура рабочей среды	от -60°C до +80°C; возможно изготовление кранов для рабочих сред с температурой от -40°C до +150°C с уплотнениями из полимера ТЕКАПИК/ТЕСАРЕЕК (Полиэфирэфиркетон, РЕЕК)
Рабочая среда	вода, газ, нефтепродукты и другие нетоксичные и неагрессивные среды, нейтральные к материалам деталей крана; возможно изготовление кранов для рабочих сред с повышенным содержанием сероводорода с корпусом из легированной стали 13ХФА
Класс герметичности	А ГОСТ 9544-2015
Климатическое исполнение	ХЛ1 ГОСТ 15150-69
Температура окружающей среды	не ниже -60°C (ХЛ1)
Количество рабочих циклов	не менее 10 000
Полный срок службы	не менее 30 лет
Присоединение к трубопроводу	под приварку
Управление	маховик редуктора; возможно изготовление кранов с приводными устройствами
Концы под приварку в соответствии с	ГОСТ 16037-80

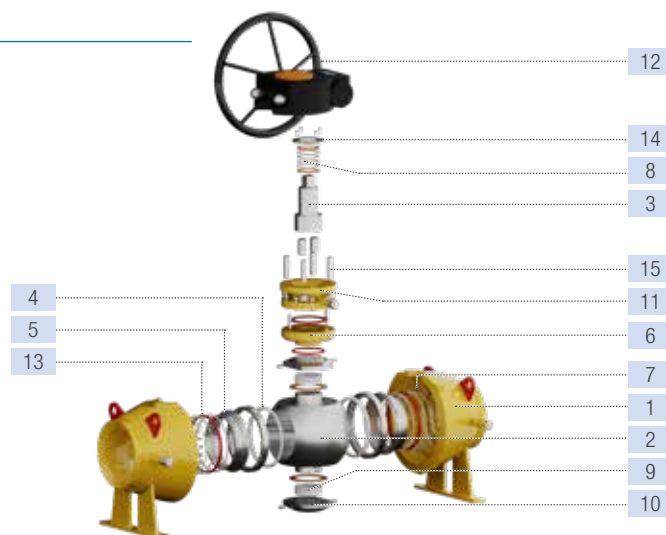
Возможно изготовление арматуры с учетом специальных требований заказчика, не противоречащих требованиям действующих стандартов.

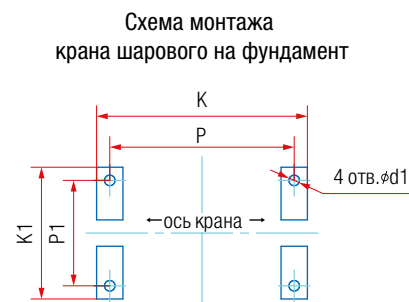
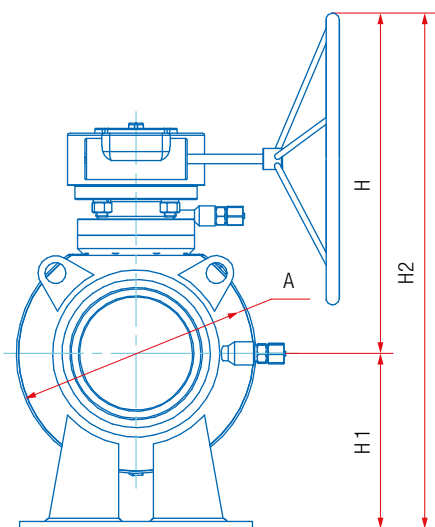
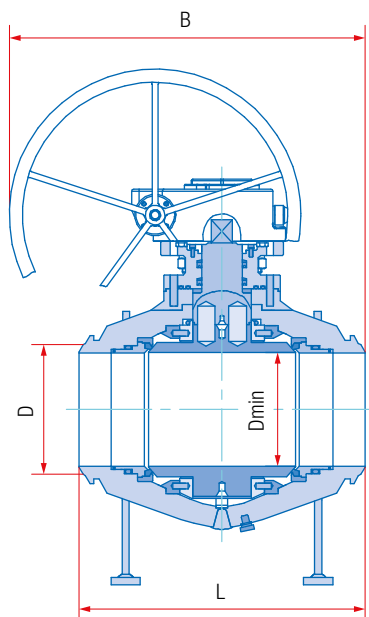
График Давление/Температура



Материалы основных деталей

№	Наименование	Материал
1	Корпус	09Г2С
2	Шар	09Г2С + хром
3	Шпиндель	14Х17Н2
4	Седло	Полиуретан
5	Обойма седла	09Г2С
6	Втулка	09Г2С
7	Пружина	60С2А
8	Уплотнение шпинделя	Фторопласт Ф4ГЗК6
9	Подшипник	Металлофторопласт
10	Плита	09Г2С
11	Втулка	09Г2С
12	Маховик	Ст3
13	Кольцо уплотнительное	Резина РТС-002 мчп
14	Прижим	09Г2С
15	Шпилька	14Х17Н2





Основные размеры и масса

Обозначение	PN63														
сталь 09Г2С (ХЛ1)	DN	L, мм	D, мм	A, мм	B, мм	H, мм	H1, мм	Dmin, мм	K, мм	P, мм	K1, мм	P1, мм	d1, мм	Масса, кг	Kv, м ³ /ч
11с67н 8ЦП.01.3.063.150	150	488	161	315	662	577	827	140	342	292	308	276	18	164,0	2024
11с67н 8ЦП.01.3.063.200	200	490	222	410	683	643	943	194	380	330	400	360	22	281,0	2720
11с67н 8ЦП.01.3.063.250	250	760	284	490	910	734	1084	245	502	452	440	400	22	511,7	12750
11с67н 8ЦП.01.3.063.300	300	690	325	550	875	789	1249	295	510	460	600	550	22	621,3	19550
11с67н 8ЦП.01.3.063.400	400	890	426	760	1123	983	1481	375	512	452	680	620	32	1377,0	31620
11с67н 8ЦП.01.3.063.500	500	1020	534	916	1302	1272	1832	486	700	620	800	660	32	2342,5	50150
	PN80														
11с67н 8ЦП.01.3.080.150	150	488	161	315	662	577	827	140	342	292	308	276	18	164,0	2024
11с67н 8ЦП.01.3.080.200	200	490	222	410	683	643	943	194	380	330	400	360	22	281,0	2720
11с67н 8ЦП.01.3.080.250	250	760	284	490	910	734	1084	245	502	452	440	400	22	511,7	12750
11с67н 8ЦП.01.3.080.300	300	690	325	550	875	789	1249	295	510	460	600	550	22	621,3	19550
11с67н 8ЦП.01.3.080.400	400	890	426	760	1123	983	1481	375	512	452	680	620	32	1377,0	31620
11с67н 8ЦП.01.3.080.500	500	1020	534	916	1302	1272	1832	486	700	620	800	660	32	2342,5	50150
	PN100														
11с67н 8ЦП.01.3.100.150	150	488	161	315	662	577	827	140	342	292	308	276	18	164,0	2024
11с67н 8ЦП.01.3.100.200	200	490	222	410	683	643	943	194	380	330	400	360	22	281,0	2720
11с67н 8ЦП.01.3.100.250	250	760	284	490	910	734	1084	245	502	452	440	400	22	511,7	12750
11с67н 8ЦП.01.3.100.300	300	690	325	550	875	789	1249	295	510	460	600	550	22	621,3	19550
11с67н 8ЦП.01.3.100.400	400	890	426	760	1123	983	1481	375	512	452	680	620	32	1377,0	31620
11с67н 8ЦП.01.3.100.500	500	1020	534	916	1302	1272	1832	486	700	620	800	660	32	2342,5	50150
	PN160														
11с67н 8ЦП.01.3.160.150	150	488	161	315	682	583	833	140	342	292	308	276	18	172,4	2024
11с67н 8ЦП.01.3.160.200	200	490	222	410	683	643	943	194	380	330	400	360	22	287,0	2720

КРАН ШАРОВОЙ

Полный и неполный проход | Высокого давления разборный муфтовый с рукояткой 11с67п РР.01.1

Назначение и область применения

Краны шаровые муфтовые предназначены для установки в качестве запорного устройства, перекрывающего потоки жидких и газообразных рабочих сред, на трубопроводах в системах водо- и газоснабжения, предприятиях теплоэнергетики, в химической, нефтеперерабатывающей, газовой, и других отраслях промышленности.

Конструкция

Кран шаровой разборный муфтовый. Полный и неполный проход. Корпус разборный. Свободно плавающий шар уплотняется полиуретановыми седлами. Шпindel, с защитой от выталкивания, уплотняется O-образными резиновыми кольцами. Составные части корпуса уплотняются резиновыми кольцами. Управление краном производится вручную поворотом рукоятки на 90° до упоров. В открытом положении крана рукоятка расположена вдоль оси трубопровода. Положение крана при монтаже на трубопроводе – произвольное, с потоком рабочей среды в любом направлении.

DN
10–50

PN
63–160

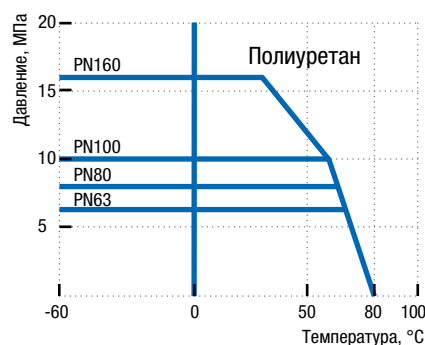


Технические характеристики

Рабочее давление, не более	6,3 МПа; 8,0 МПа; 10,0 МПа; 16,0 МПа
Температура рабочей среды	от –60°С до +80°С; возможно изготовление кранов для рабочих сред с температурой от –40°С до +150°С с уплотнениями из полимера ТЕКАПИК/ТЕСАРЕЕК (Полиэфирэфиркетон, РЕЕК)
Рабочая среда	вода, газ, нефтепродукты и другие нетоксичные и неагрессивные среды, нейтральные к материалам деталей крана; возможно изготовление кранов для рабочих сред с повышенным содержанием сероводорода с корпусом из легированной стали 13ХФА
Класс герметичности	А ГОСТ 9544-2015
Климатическое исполнение	ХЛ1 ГОСТ 15150-69
Температура окружающей среды	не ниже –60°С (ХЛ1)
Количество рабочих циклов	не менее 10 000
Полный срок службы	не менее 30 лет
Присоединение к трубопроводу	резьбовое, резьба трубная цилиндрическая ГОСТ 6357-81
Управление	рукоятка; возможно изготовление кранов с приводными устройствами

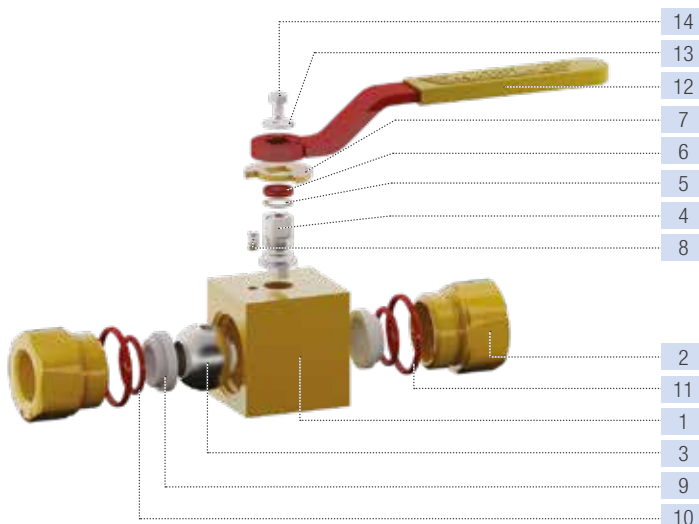
Возможно изготовление арматуры с учетом специальных требований заказчика, не противоречащих требованиям действующих стандартов.

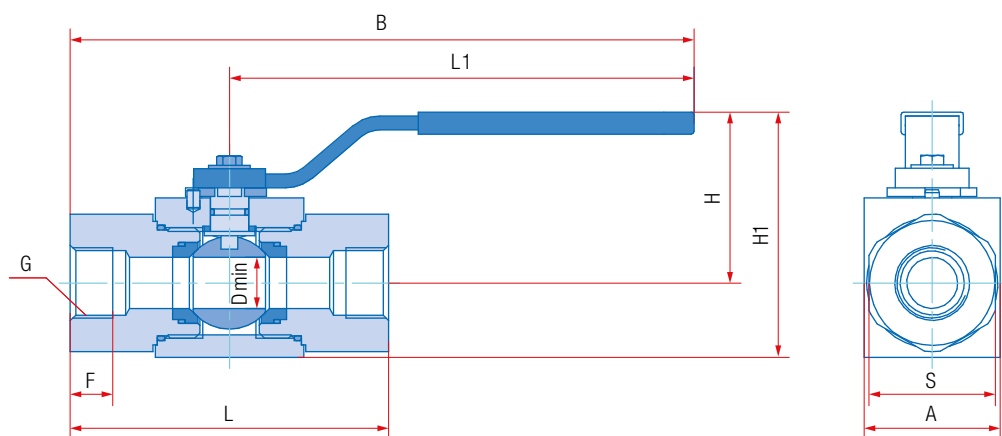
График Давление/Температура



Материалы основных деталей

		11с67п РР.01
1	Корпус	09Г2С
2	Штуцер	09Г2С
3	Шар	08Х18Н10
4	Шпindel	14Х17Н2
5	Кольцо	Бронза
6	Уплотнение шпинделя	Резина РТС-002 мчп
7	Упор	09Г2С
8	Штифт	14Х17Н2
9	Седло	Полиуретан
10	Кольцо уплотнительное	Резина РТС-002 мчп
11	Кольцо уплотнительное	Резина РТС-002 мчп
12	Рукоятка	Сталь 20
13	Шайба	Ст3
14	Болт	Сталь 35





Основные размеры и масса

Обозначение	PN63													
	DN	L, мм	S, мм	A, мм	L1, мм	H, мм	H1, мм	B, мм	F, мм	D _{min} , мм	G	Масса, кг	Kv, м ³ /ч	
11c67n PP.01.1.063.010	10	70	32	38	168	66	85	202	10	9	3/8"	0,8	7	
11c67n PP.01.1.063.015	15	90	36	44	170	67	89	215	16	12,5	1/2"	1,2	16,3	
11c67n PP.01.1.063.020	20	95	41	48	170	70	94	216	16	17	3/4"	1,5	29,5	
11c67n PP.01.1.063.025/020	25	150	55	48	170	70	94	245	20	17	1"	2,5	21	
11c67n PP.01.1.063.025	25	150	55	64	174	82	114	249	20	24	1"	3,6	43	
11c67n PP.01.1.063.032/025	32	170	70	64	300	82	114	385	20	24	1 1/4"	5,0	32	
11c67n PP.01.1.063.032	32	170	70	80	300	69	109	385	20	30	1 1/4"	6,3	89	
11c67n PP.01.1.063.040/032	40	180	80	80	300	69	109	390	23	30	1 1/2"	7,5	60	
11c67n PP.01.1.063.040	40	180	80	94	300	77	124	390	23	37	1 1/2"	8,7	230	
11c67n PP.01.1.063.050/040	50	178	80	94	300	77	124	390	24	37	2"	9,4	150	
11c67n PP.01.1.063.050	50	178	80	112	385	86	142	474	24	48	2"	10,0	265	
	PN80													
11c67n PP.01.1.080.010	10	70	32	38	168	66	85	202	10	9	3/8"	0,8	7	
11c67n PP.01.1.080.015	15	90	36	44	170	67	89	215	16	12,5	1/2"	1,2	16,3	
11c67n PP.01.1.080.020	20	95	41	48	170	70	94	216	16	17	3/4"	1,5	29,5	
11c67n PP.01.1.080.025/020	25	150	55	48	170	70	94	245	20	17	1"	2,5	21	
11c67n PP.01.1.080.025	25	150	55	64	174	82	114	249	20	24	1"	3,6	43	
11c67n PP.01.1.080.032/025	32	170	70	64	300	82	114	385	20	24	1 1/4"	5,0	32	
11c67n PP.01.1.080.032	32	170	70	80	300	69	109	385	20	30	1 1/4"	6,3	89	
11c67n PP.01.1.080.040/032	40	180	80	80	300	69	109	390	23	30	1 1/2"	7,5	60	
11c67n PP.01.1.080.040	40	180	80	94	300	77	124	390	23	37	1 1/2"	8,7	230	
11c67n PP.01.1.080.050/040	50	178	80	94	300	77	124	390	24	37	2"	9,4	150	
11c67n PP.01.1.080.050	50	178	80	112	385	86	142	474	24	48	2"	10,0	265	
	PN100													
11c67n PP.01.1.100.010	10	70	32	38	168	66	85	202	10	9	3/8"	0,8	7	
11c67n PP.01.1.100.015	15	90	36	44	170	67	89	215	16	12,5	1/2"	1,2	16,3	
11c67n PP.01.1.100.020	20	95	41	48	170	70	94	216	16	17	3/4"	1,5	29,5	
11c67n PP.01.1.100.025/020	25	150	55	48	170	70	94	245	20	17	1"	2,5	21	
11c67n PP.01.1.100.025	25	150	55	64	174	82	114	249	20	24	1"	3,6	43	
11c67n PP.01.1.100.032/025	32	170	70	64	300	82	114	385	20	24	1 1/4"	5,0	32	
11c67n PP.01.1.100.032	32	170	70	80	300	69	109	385	20	30	1 1/4"	6,3	89	
11c67n PP.01.1.100.040/032	40	180	80	80	300	69	109	390	23	30	1 1/2"	7,5	60	
11c67n PP.01.1.100.040	40	180	80	94	300	77	124	390	23	37	1 1/2"	8,7	230	
11c67n PP.01.1.100.050/040	50	178	80	94	300	77	124	390	24	37	2"	9,4	150	
11c67n PP.01.1.100.050	50	178	80	112	385	86	142	474	24	48	2"	10,0	265	
	PN160													
11c67n PP.01.1.160.010	10	70	32	38	168	66	85	202	10	9	3/8"	0,8	7	
11c67n PP.01.1.160.015	15	90	36	44	170	67	89	215	16	12,5	1/2"	1,2	16,3	
11c67n PP.01.1.160.020	20	95	41	48	170	70	94	216	16	17	3/4"	1,5	29,5	
11c67n PP.01.1.160.025/020	25	150	55	48	170	70	94	245	20	17	1"	2,5	21	
11c67n PP.01.1.160.025	25	150	55	64	174	82	114	249	20	24	1"	3,6	43	
11c67n PP.01.1.160.032/025	32	170	70	64	300	82	114	385	20	24	1 1/4"	5,0	32	
11c67n PP.01.1.160.032	32	170	70	80	300	69	109	385	20	30	1 1/4"	6,3	89	
11c67n PP.01.1.160.040/032	40	180	80	80	300	69	109	390	23	30	1 1/2"	7,5	60	
11c67n PP.01.1.160.040	40	180	80	94	300	77	124	390	23	37	1 1/2"	8,7	230	
11c67n PP.01.1.160.050/040	50	178	80	94	300	77	124	390	24	37	2"	9,4	150	
11c67n PP.01.1.160.050	50	178	80	112	385	86	142	474	24	48	2"	10,0	265	

Примечание:

По заказу возможно изготовление присоединительных концов с трубной конической резьбой ГОСТ 6211-81 или с метрической резьбой.

КРАН ШАРОВОЙ

Полный проход | Высокого давления разборный штуцерный с рукояткой 11 с67п РШ.01.1

Назначение и область применения

Краны шаровые штуцерные предназначены для установки в качестве запорного устройства, перекрывающего потоки жидких и газообразных рабочих сред, на трубопроводах в системах водо- и газоснабжения, предприятиях теплоэнергетики, в химической, нефтеперерабатывающей, газовой, и других отраслях промышленности.

Конструкция

Кран шаровой разборный штуцерный. Полный проход. Корпус разборный. Свободно плавающий шар уплотняется полиуретановыми седлами. Шпindel, с защитой от выталкивания, уплотняется O-образными резиновыми кольцами. Составные части корпуса уплотняются резиновыми кольцами. Управление краном производится вручную поворотом рукоятки на 90° до упоров. В открытом положении крана рукоятка расположена вдоль оси трубопровода. Положение крана при монтаже на трубопроводе – произвольное, с потоком рабочей среды в любом направлении.

DN
10–50

PN
63–160

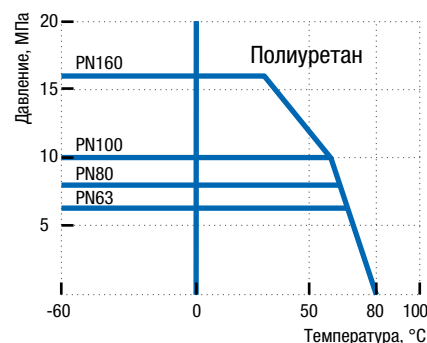


Технические характеристики

Рабочее давление, не более	6,3 МПа; 8,0 МПа; 10,0 МПа; 16,0 МПа
Температура рабочей среды	от –60°С до +80°С; возможно изготовление кранов для рабочих сред с температурой от –40°С до +150°С с уплотнениями из полимера ТЕКАПИК/ТЕСАРЕЕК (Полиэфирэфиркетон, РЕЕК)
Рабочая среда	вода, газ, нефтепродукты и другие нетоксичные и неагрессивные среды, нейтральные к материалам деталей крана; возможно изготовление кранов для рабочих сред с повышенным содержанием сероводорода с корпусом из легированной стали 13ХФА
Класс герметичности	A ГОСТ 9544-2015
Климатическое исполнение	ХЛ1 ГОСТ 15150-69
Температура окружающей среды	не ниже –60°С (ХЛ1)
Количество рабочих циклов	не менее 10 000
Полный срок службы	не менее 30 лет
Присоединение к трубопроводу	штуцерное с шаровым ниппелем ГОСТ 24503-80
Управление	рукоятка; возможно изготовление кранов с приводными устройствами

Возможно изготовление арматуры с учетом специальных требований заказчика, не противоречащих требованиям действующих стандартов.

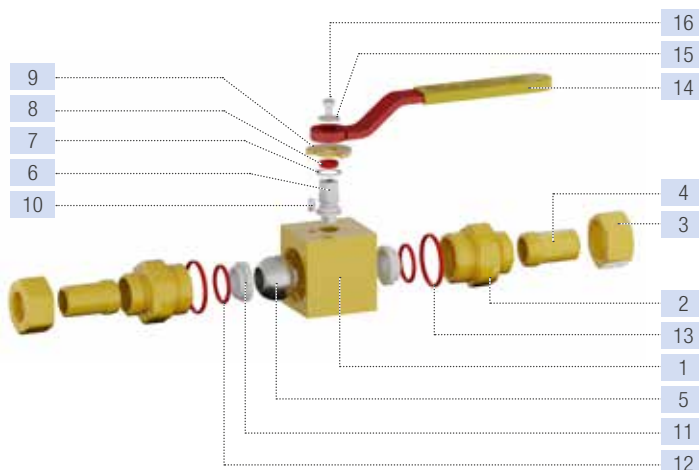
График Давление/Температура

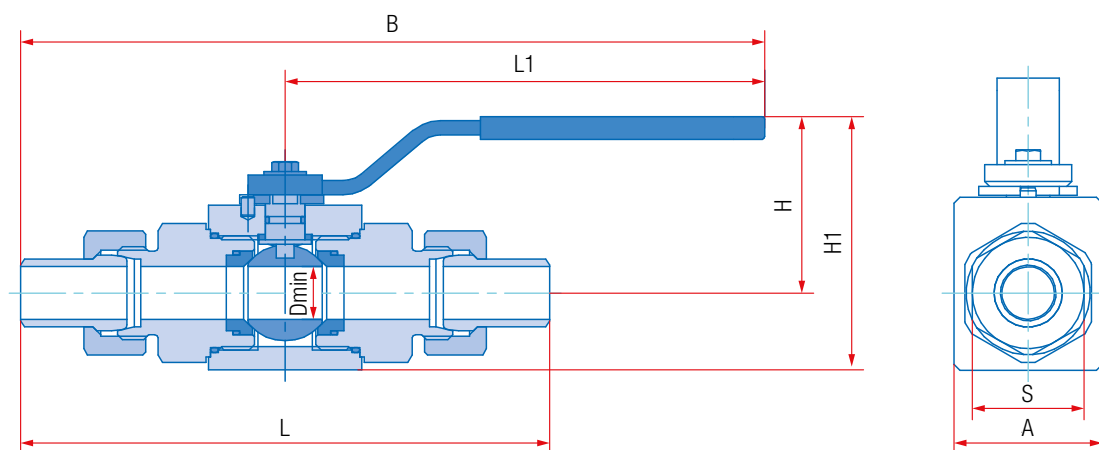


Материалы основных деталей

11с67п РШ.01

1	Корпус	09Г2С
2	Штуцер	09Г2С
3	Гайка накидная	09Г2С
4	Ниппель	09Г2С
5	Шар	08Х18Н10
6	Шпindel	14Х17Н2
7	Кольцо	Бронза
8	Уплотнение шпинделя	Резина РТС-002 мчп
9	Упор	09Г2С
10	Штифт	14Х17Н2
11	Седло	Полиуретан
12	Кольцо уплотнительное	Бутадиен-нитрильный эластомер
13	Кольцо уплотнительное	Бутадиен-нитрильный эластомер
14	Рукоятка	Сталь 20
15	Шайба	Ст3
16	Болт	Сталь 35





Основные размеры и масса

Обозначение	PN63											
сталь 09Г2С (ХЛ1)	DN	L, мм	S, мм	A, мм	L1, мм	H, мм	H1, мм	B, мм	D _{min} , мм	Масса, кг	Kv, м ³ /ч	
11с67н РШ.01.1.063.010	10	155	32	38	168	66	85	245	8	0,9	7	
11с67н РШ.01.1.063.015	15	175	32	44	170	67	89	255	12,5	1,4	16,3	
11с67н РШ.01.1.063.020	20	186	36	48	170	70	94	262	17	1,8	29,5	
11с67н РШ.01.1.063.025	25	222	41	64	174	82	114	285	23	3,6	43	
11с67н РШ.01.1.063.032	32	242	50	80	300	69	109	337	29	6,2	89	
11с67н РШ.01.1.063.040	40	244	80	94	300	77	124	422	36	8,3	230	
11с67н РШ.01.1.063.050	50	271	80	112	385	86	154	520	45	10,5	265	

Обозначение	PN80											
сталь 09Г2С (ХЛ1)	DN	L, мм	S, мм	A, мм	L1, мм	H, мм	H1, мм	B, мм	D _{min} , мм	Масса, кг	Kv, м ³ /ч	
11с67н РШ.01.1.080.010	10	155	32	38	168	66	85	245	8	0,9	7	
11с67н РШ.01.1.080.015	15	175	32	44	170	67	89	255	12,5	1,4	16,3	
11с67н РШ.01.1.080.020	20	186	36	48	170	70	94	262	17	1,8	29,5	
11с67н РШ.01.1.080.025	25	222	41	64	174	82	114	285	23	3,6	43	
11с67н РШ.01.1.080.032	32	242	50	80	300	69	109	337	29	6,2	89	
11с67н РШ.01.1.080.040	40	244	80	94	300	77	124	422	36	8,3	230	
11с67н РШ.01.1.080.050	50	271	80	112	385	86	154	520	45	10,5	265	

Обозначение	PN100											
сталь 09Г2С (ХЛ1)	DN	L, мм	S, мм	A, мм	L1, мм	H, мм	H1, мм	B, мм	D _{min} , мм	Масса, кг	Kv, м ³ /ч	
11с67н РШ.01.1.100.010	10	155	32	38	168	66	85	245	8	0,9	7	
11с67н РШ.01.1.100.015	15	175	32	44	170	67	89	255	12,5	1,4	16,3	
11с67н РШ.01.1.100.020	20	186	36	48	170	70	94	262	17	1,8	29,5	
11с67н РШ.01.1.100.025	25	222	41	64	174	82	114	285	23	3,6	43	
11с67н РШ.01.1.100.032	32	242	50	80	300	69	109	337	29	6,2	89	
11с67н РШ.01.1.100.040	40	244	80	94	300	77	124	422	36	8,3	230	
11с67н РШ.01.1.100.050	50	271	80	112	385	86	154	520	45	10,5	265	

Обозначение	PN160											
сталь 09Г2С (ХЛ1)	DN	L, мм	S, мм	A, мм	L1, мм	H, мм	H1, мм	B, мм	D _{min} , мм	Масса, кг	Kv, м ³ /ч	
11с67н РШ.01.1.160.010	10	155	32	38	168	66	85	245	8	0,9	7	
11с67н РШ.01.1.160.015	15	175	32	44	170	67	89	255	12,5	1,4	16,3	
11с67н РШ.01.1.160.020	20	186	36	48	170	70	94	262	17	1,8	29,5	
11с67н РШ.01.1.160.025	25	242	60	64	174	60	93	421	23	4,9	43	
11с67н РШ.01.1.160.032	32	255	70	80	300	90	130	302	29	7,1	89	
11с67н РШ.01.1.160.040	40	285	85	94	300	77	124	443	36	11,2	230	
11с67н РШ.01.1.160.050	50	316	105	112	385	86	142	543	45	16,7	265	

КРАН ШАРОВОЙ

DN
50–150

PN
16



Полный проход | Разборный с уплотнением «металл по металлу» для абразивных сред
фланцевый с рукояткой
КШСМЗ.1 СФ.00(01).1 • КШСМЗ.2 СФ.00(01).1

Назначение и область применения

Краны шаровые с уплотнением «металл по металлу» фланцевые предназначены для установки в качестве запорного устройства, перекрывающего потоки жидких, газообразных, сыпучих и жидких абразивных рабочих сред на предприятиях теплоэнергетики, в металлургической, химической, нефтеперерабатывающей, газовой и других отраслях промышленности.

Конструкция

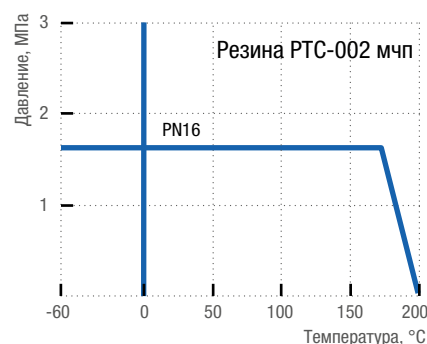
Кран шаровой разборный. Полный проход. Фланцевое исполнение. Корпус разборный из углеродистой стали, из трёх частей. Запорный шар установлен на опоре, уплотняется металлическими седлами. Шпindel, с защитой от выталкивания, уплотняется резиновыми кольцами. Составные части корпуса уплотняются резиновыми кольцами. Управление краном производится вручную поворотом рукоятки на 90° до упоров. Положение рукоятки является указателем открытия-закрытия крана. В открытом положении крана рукоятка расположена вдоль оси трубопровода. Положение крана при монтаже на трубопроводе – произвольное. Кран шаровой изготавливается в двух исполнениях: с одним седлом (КШСМЗ.1) – поток рабочей среды в направлении указанном стрелкой; с двумя седлами (КШСМЗ.2) – поток рабочей среды в любом направлении.

Технические характеристики

Рабочее давление, не более	1,6 МПа
Температура рабочей среды	от –40°С до +200°С (У1), от –60°С до +200°С (ХЛ1)
Рабочая среда	вода, газ, нефтепродукты, абразивные жидкие и сыпучие среды и другие нетоксичные и неагрессивные среды, нейтральные к материалам деталей крана
Класс герметичности	А ГОСТ 9544-2015
Климатическое исполнение	У1, ХЛ1 ГОСТ 15150-69
Температура окружающей среды	не ниже –40°С (У1), не ниже –60°С (ХЛ1)
Количество рабочих циклов	не менее 10 000
Полный срок службы	не менее 30 лет
Присоединение к трубопроводу	фланцевое
Управление	рукоятка; возможна установка редукторов на краны; возможно изготовление кранов с приводными устройствами
Строительные длины	ГОСТ 28908-91, ГОСТ 3706-93 (ИСО5752)
Размеры фланцев	ГОСТ 33259-2015 (ИСО7005)

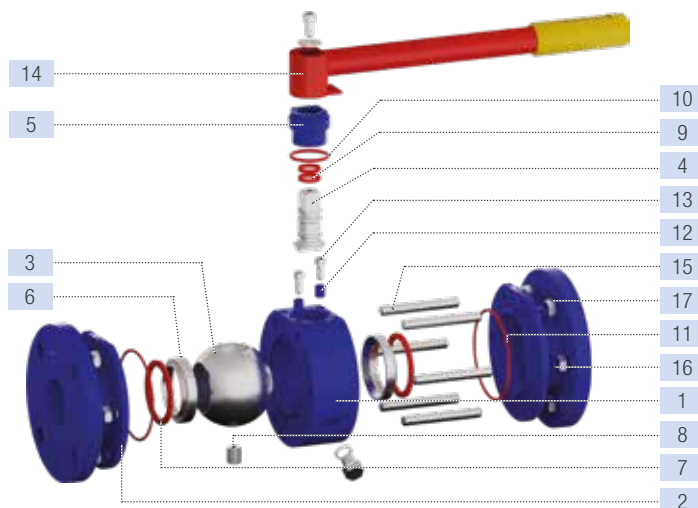
Возможно изготовление арматуры с учетом специальных требований заказчика, не противоречащих требованиям действующих стандартов.

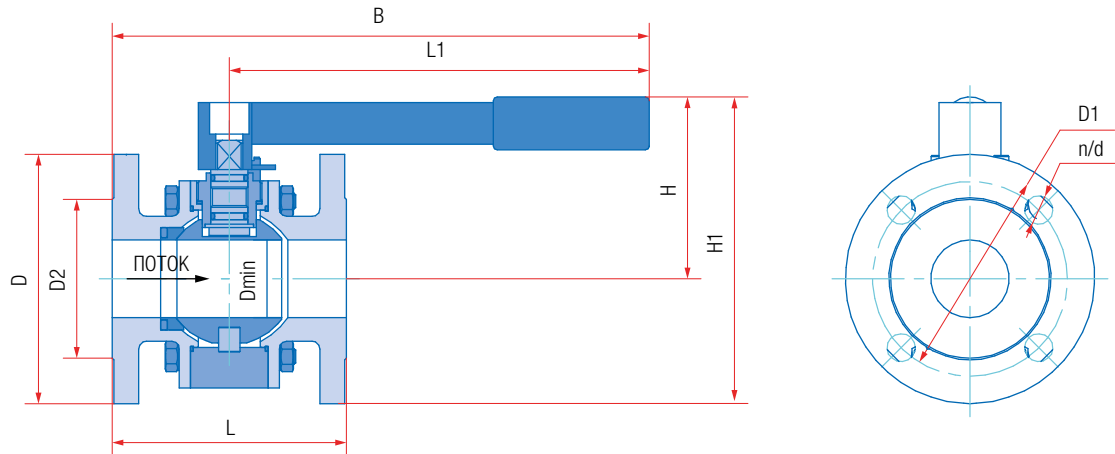
График Давление/Температура



Материалы основных деталей

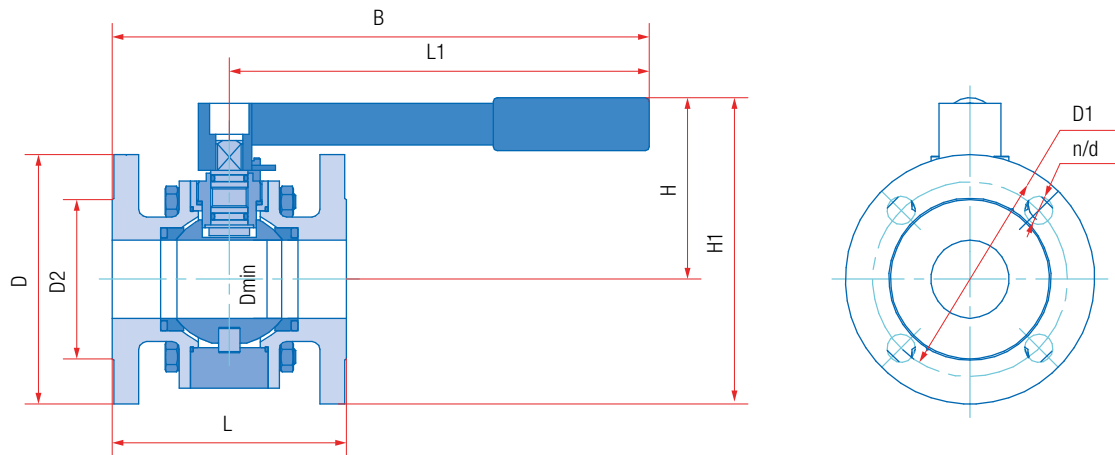
	КШСМЗ.1 СФ.00 (У1)	КШСМЗ.1 СФ.01 (ХЛ1)
	КШСМЗ.2 СФ.00 (У1)	КШСМЗ.2 СФ.01 (ХЛ1)
1 Корпус	Сталь 20	09Г2С
2 Фланец	Сталь 20	09Г2С
3 Шар	Сталь F316+Cr3C2	
4 Шпindel	20X13	14X17H2
5 Втулка	Бронза	
6 Седло	Сталь F316+Cr3C2	
7 Кольцо уплотнительное	Резина РТС-002 мчп	
8 Опора	20X13	14X17H2
9 Уплотнение шпинделя	Резина РТС-002 мчп	
10 Кольцо уплотнительное	Резина РТС-002 мчп	
11 Кольцо уплотнительное	Резина РТС-002 мчп	
12 Ограничитель	Сталь 20	
13 Винт	Сталь 35	14X17H2
14 Рукоятка	Ст3	
15 Шпилька	Сталь 35	14X17H2
16 Гайка	Сталь 35	14X17H2
17 Шайба	Ст3	





Основные размеры и масса

Обозначение		PN16													
сталь 20 (У1)	сталь 09Г2С (ХЛ1)	DN	L, мм	D, мм	D1, мм	D2, мм	L1, мм	B, мм	H, мм	H1, мм	Dmin, мм	d, мм	n	Масса, кг	Kv, м³/ч
КШСМ3.1 СФ.00.1.016.050	КШСМ3.1 СФ.01.1.016.050	50	150	160	125	102	342	417	117	197	50	18	4	13,0	265
КШСМ3.1 СФ.00.1.016.080	КШСМ3.1 СФ.01.1.016.080	80	180	195	160	133	388	478	136	234	78	18	8	21,7	873
КШСМ3.1 СФ.00.1.016.100	КШСМ3.1 СФ.01.1.016.100	100	190	215	180	158	503	598	170	278	98	18	8	33,5	1390
КШСМ3.1 СФ.00.1.016.150	КШСМ3.1 СФ.01.1.016.150	150	280	280	240	212	503	646	206	346	150	22	8	68,0	2024



Основные размеры и масса

Обозначение		PN16													
сталь 20 (У1)	сталь 09Г2С (ХЛ1)	DN	L, мм	D, мм	D1, мм	D2, мм	L1, мм	B, мм	H, мм	H1, мм	Dmin, мм	d, мм	n	Масса, кг	Kv, м³/ч
КШСМ3.2 СФ.00.1.016.050	КШСМ3.2 СФ.01.1.016.050	50	150	160	125	102	342	417	117	197	50	18	4	13,0	265
КШСМ3.2 СФ.00.1.016.080	КШСМ3.2 СФ.01.1.016.080	80	180	195	160	133	388	478	136	234	78	18	8	21,7	873
КШСМ3.2 СФ.00.1.016.100	КШСМ3.2 СФ.01.1.016.100	100	190	215	180	158	503	598	170	278	98	18	8	33,5	1390
КШСМ3.2 СФ.00.1.016.150	КШСМ3.2 СФ.01.1.016.150	150	280	280	240	212	503	646	206	346	150	22	8	68,0	2024

КРАН ШАРОВОЙ

DN
50-150

PN
16



**Полный проход | Для высоких температур
разборный с уплотнением «металл по металлу»
фланцевый с рукояткой
10нж45нж ЛФ.01.1**

Назначение и область применения

Краны шаровые с уплотнением «металл по металлу» фланцевые предназначены для установки в качестве запорного устройства, перекрывающего потоки жидких и газообразных рабочих сред на предприятиях теплоэнергетики, в металлургической, химической, нефтеперерабатывающей, газовой, и других отраслях промышленности.

Конструкция

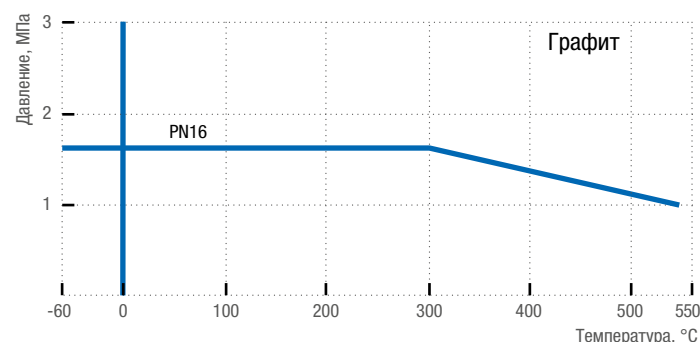
Кран шаровой разборный. Полный проход. Фланцевое исполнение. Корпус литой из нержавеющей стали. Корпус разборный, из двух частей. Свободно плавающий шар уплотняется металлическими седлами. Седла прижимаются к шару тарельчатыми пружинами. Шпиндель, с защитой от выталкивания, уплотняется графитовыми кольцами, зажатыми втулкой. Составные части корпуса уплотняются графитовыми прокладками. Управление краном производится вручную поворотом рычага на 90° до упоров. В открытом положении крана рычаг расположен вдоль оси трубопровода. Положение крана при монтаже на трубопроводе – произвольное, с потоком рабочей среды в любом направлении.

Технические характеристики

Рабочее давление, не более	1,6 МПа
Температура рабочей среды	от -60°C до +550°C
Рабочая среда	пар, вода, газ, нефтепродукты и другие среды, в том числе агрессивные, нейтральные к материалам деталей крана
Класс герметичности	A ГОСТ 9544-2015
Климатическое исполнение	ХЛ1 ГОСТ 15150-69
Температура окружающей среды	не ниже -60°C (ХЛ1)
Количество рабочих циклов	не менее 10 000
Полный срок службы	не менее 30 лет
Присоединение к трубопроводу	фланцевое
Управление	рукоятка; возможна установка редукторов на краны; возможно изготовление кранов с приводными устройствами
Строительные длины	ГОСТ 28908-91, ГОСТ 3706-93 (ИСО5752)
Размеры фланцев	ГОСТ 33259-2015 (ИСО7005)

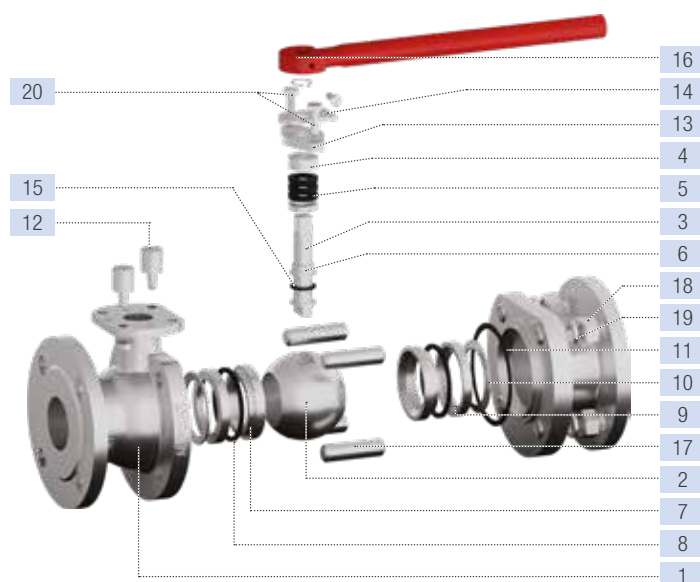
Возможно изготовление арматуры с учетом специальных требований заказчика, не противоречащих требованиям действующих стандартов.

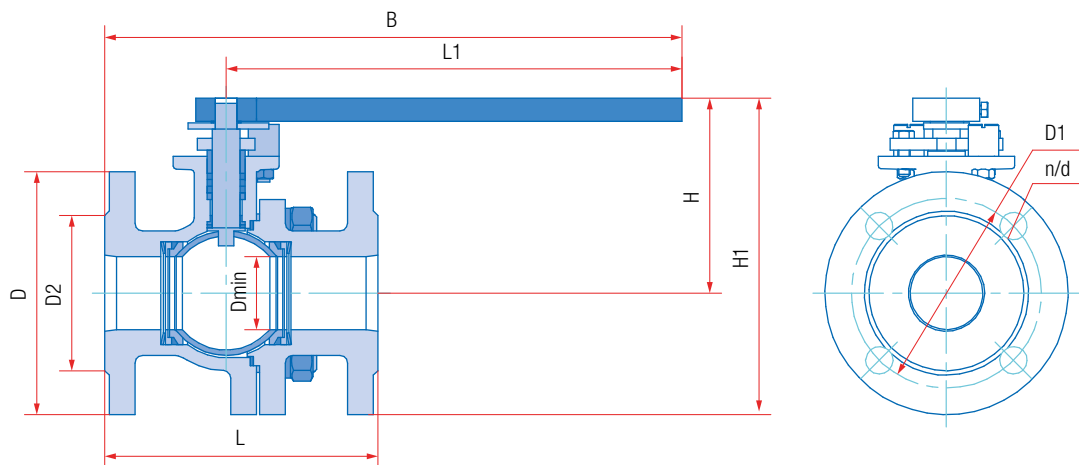
График Давление/Температура



Материалы основных деталей

	10нж45нж ЛФ.01 (ХЛ1)
1 Корпус	12Х18Н9ТЛ
2 Шар	Сталь F316+Cr3C2
3 Шпиндель	12Х18Н10Т
4 Втулка	12Х18Н10Т
5 Уплотнение шпинделя	Графит
6 Втулка	12Х18Н10Т + хром
7 Седло	Сталь F316+Cr3C2
8 Кольцо	Графит
9 Кольцо прижимное	12Х18Н10Т
10 Пружина тарельчатая	INCONEL 718
11 Прокладка	Графит
12 Ограничитель	Сталь 20 оцинкованная
13 Прижим	Сталь 20 оцинкованная
14 Упор	Сталь 20 оцинкованная
15 Кольцо	Графит
16 Рукоятка	Ст3
17 Шпилька	12Х18Н10Т
18 Гайка	12Х18Н10Т
19 Шайба	30Х13
20 Болт	12Х18Н10Т





Основные размеры и масса

Обозначение	PN16													
	DN	L, мм	D, мм	D1, мм	D2, мм	L1, мм	B, мм	H, мм	H1, мм	Dmin, мм	d, мм	n	Масса, кг	Kv, м ³ /ч
Нерж. сталь (ХЛ1)														
10нж45нж ЛФ.01.1.016.050	50	180	160	125	102	300	380	131	211	50	18	4	13,8	265
10нж45нж ЛФ.01.1.016.080	80	210	195	160	133	385	480	160	258	80	18	8	21,8	873
10нж45нж ЛФ.01.1.016.100	100	230	215	180	158	500	605	185	293	100	18	8	33,6	1390
10нж45нж ЛФ.01.1.016.150	150	280	280	240	212	500	642	232	372	148	22	8	61,2	2024

КРАН ШАРОВОЙ

Полный проход | Высокого давления для высоких температур разборный с уплотнением «металл по металлу» фланцевый с редуктором КШСМЗ РФ.00.3

Назначение и область применения

Краны шаровые с уплотнением «металл по металлу» фланцевые предназначены для установки в качестве запорного устройства, перекрывающего потоки жидких и газообразных рабочих сред на предприятиях теплоэнергетики, в металлургической, химической, нефтеперерабатывающей, газовой и других отраслях промышленности.

Конструкция

Кран шаровой разборный. Полный проход. Фланцевое исполнение. Корпус разборный из штампованных заготовок, из трёх частей. Запорный шар установлен на опоре, уплотняется металлическими седлами. Шпindel, с защитой от выталкивания, уплотняется графитовыми кольцами. Составные части корпуса уплотняются графитовыми прокладками. Управление краном производится вручную вращением маховика редуктора. Положение запорного шара контролируется с помощью указателя. Положение крана при монтаже на трубопроводе – произвольное, с потоком рабочей среды в любом направлении.

DN
50-150

PN
250

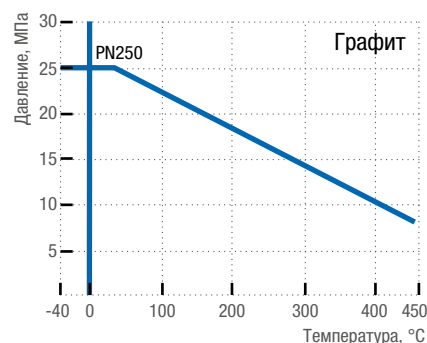


Технические характеристики

Рабочее давление, не более	25,0 МПа
Температура рабочей среды	от -40°C до +450°C
Рабочая среда	пар, вода, газ, нефтепродукты и другие нетоксичные и неагрессивные среды, нейтральные к материалам деталей крана
Класс герметичности	A ГОСТ 9544-2015
Климатическое исполнение	ХЛ1 ГОСТ 15150-69
Температура окружающей среды	не ниже -40°C
Количество рабочих циклов	не менее 10 000
Полный срок службы	не менее 30 лет
Присоединение к трубопроводу	фланцевое
Управление	маховик редуктора; возможно изготовление кранов с приводными устройствами
Размеры фланцев	ГОСТ 33259-2015 (ISO7005)

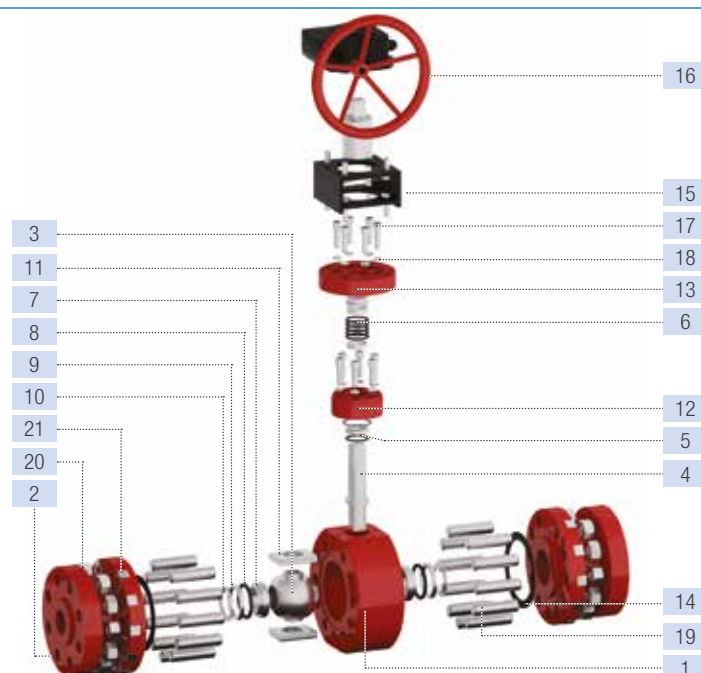
Возможно изготовление арматуры с учетом специальных требований заказчика, не противоречащих требованиям действующих стандартов.

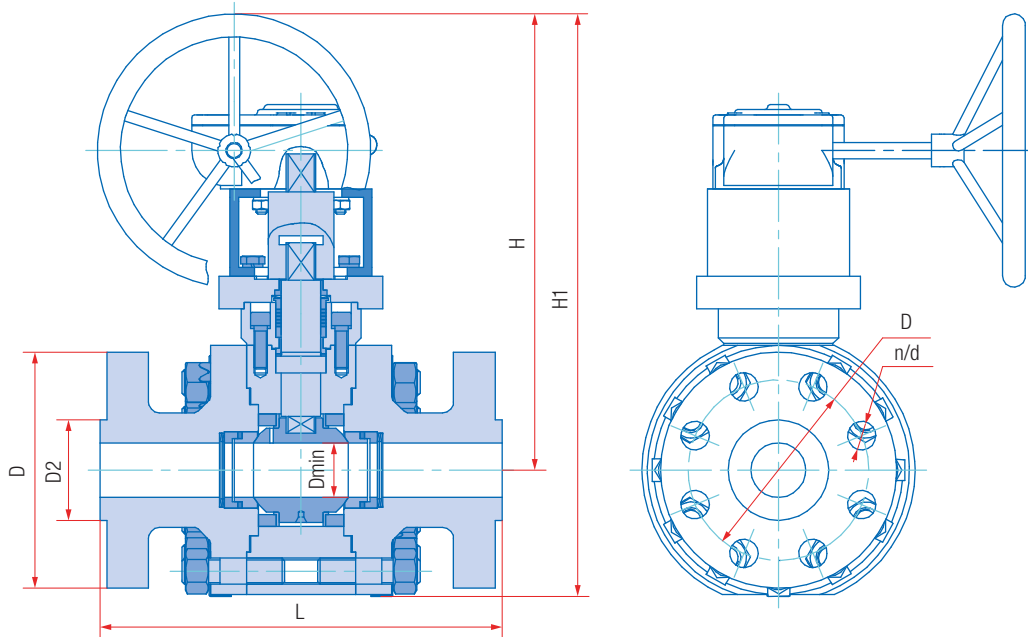
График Давление/Температура



Материалы основных деталей

	КШСМЗ РФ.00
1 Корпус	Сталь 20
2 Фланец	Сталь 20
3 Шар	Сталь F316+Cr3C2
4 Шпindel	Сталь ХН35ВТ
5 Втулка	12Х18Н10Т
6 Уплотнение шпинделя	Графит
7 Седло	Сталь F316+Cr3C2
8 Кольцо	Графит
9 Кольцо прижимное	Сталь 20Х13
10 Пружина тарельчатая	Сталь INCONEL 718
11 Плита	Сталь 20
12 Втулка	Сталь 20
13 Фланец	Сталь 20
14 Прокладка	Графит
15 Скоба	Ст 3
16 Маховик	Ст 3
17 Винт	12Х18Н10Т
18 Шайба	30Х13
19 Шпилька	12Х18Н10Т
20 Гайка	12Х18Н10Т
21 Шайба	30Х13





Основные размеры и масса

Обозначение	PN250											
	DN	L, мм	D, мм	D1, мм	D2, мм	H, мм	H1, мм	Dmin, мм	d, мм	n	Масса, кг	Kv, м³/ч
КШСМЗ РФ.00.3.250.050	50	368	216	161,5	91,2	532	640	50	26	8	98,2	285
КШСМЗ РФ.00.3.250.080	80	470	267	203,5	127,0	707	841	80	32	8	197,0	875
КШСМЗ РФ.00.3.250.100	100	546	312	241,3	157,2	738	894	100	35	8	238,0	1390
КШСМЗ РФ.00.3.250.150	150	705	394	317,5	215,9	1017	1214	150	38	12	824,0	2024

НОВИНКИ

- DN
15–65
- PN
16–40
- 



Шаровые краны для газа под ключ (аналог натяжного крана 11ч3бк)

Цельносварные муфтовые шаровые краны DN15–DN65, PN16, 25, 40 предназначены для установки на трубопроводах в системах газоснабжения и технологических трубопроводах для транспортировки природного газа, сжиженных углеводородных газов и других газообразных сред. Является аналогом натяжного крана 11ч3бк. Температура рабочей среды до +100°C. Линейка шаровых кранов представлена для климатических исполнений У1 (материал корпуса – сталь 20) и ХЛ1 (материал корпуса – 09Г2С, 12Х18Н10Т, 08Х18Н10). Управление краном шаровым осуществляется через квадрат с помощью ключа для газового крана.

Шаровые краны трёхходовые для высокого давления

Разборные краны шаровые с корпусом из проката предназначены для управления потоками рабочих сред на трубопроводах. Температура рабочей среды до +80°C. Линейка шаровых кранов представлена для климатического исполнения ХЛ1 (материал корпуса – 09Г2С). Тип присоединения к трубопроводу – фланцевый, под приварку, муфтовый, штуцерный.

С Г-образным проходом

- DN
15–50
- PN
160



С Г-образным проходом, с нижним расположением патрубка

- DN
15–40
- PN
160



С Т-образным проходом

- DN
15–50
- PN
160



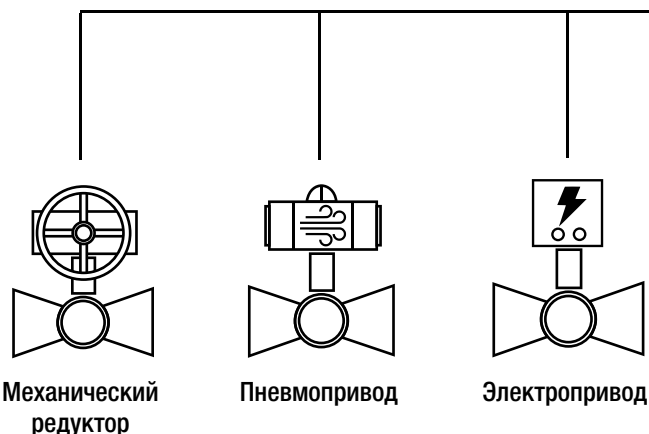
Таблица подбора приводов

DN	PN	Крутящий момент, Нм	Необходимый крутящий момент, Нм	Тип привода	Тип присоединения
10	16	10	13	ГЗ-0Ф-25/5,5К	F05, 11x11
	25	11	14		
	40	12	16		
	63	13	17		
	80	13	17		
	100	14	18		
160	15	20			
15	16	11	14	ГЗ-0Ф-25/5,5К	F05, 11x11
	25	12	16		
	40	13	17		
	63	14	18		
	80	14	18		
	100	15	20		
160	16	21			
20	16	11	14	ГЗ-0Ф-25/5,5К	F07, 11x11
	25	13	17		
	40	14	18		
	63	15	20		
	80	15	20		
	100	17	22		
160	20	26			
25	16	12	16	ГЗ-0Ф-45/11К	F07, 14x14
	25	18	23		
	40	20	26		
	63	23	30		
	80	25	33		
	100	30	39		
160	35	46			
32	16	20	26	ГЗ-0Ф-80/21К	F07, 14x14
	25	27	35		
	40	30	39		
	63	38	49		
	80	40	52		
	100	47	61		
160	50	65			
40	16	27	35	ГЗ-0Ф-80/21К	F07, 14x14
	25	32	42		
	40	38	49		
	63	42	55		
	80	45	59		
	100	65	85		
160	80	104			
50	16	35	46	ГЗ-0Ф-150/22М	F07, 14x14
	25	42	55		
	40	60	78		
	63	110	143		
	80	120	156		
	100	179	233		
160	250	325			
65	16	65	85	ГЗ-0Ф-300/28М	F10, 22x22
	25	78	101		
	40	115	150		
	63	207	269		
	80	220	286		
	100	288	374		
160	360	468			
80	16	85	111	ГЗ-0Ф-600/28М	F10, 22x22
	25	115	150		
	40	140	182		
	63	360	468		
	80	380	494		
	100	450	585		
160	650	845			

DN	PN	Крутящий момент, Нм	Необходимый крутящий момент, Нм	Тип привода	Тип присоединения
100	16	140	182	ГЗ-0Ф-200/14М	F10, 22x22
	25	190	247		
	40	250	325		
	63	500	650		
	80	520	676		
	100	700	910		
160	950	1,235			
125	16	260	338	ГЗ-0Ф-1200	F14, 27x27
	25	312	406		
	40	380	494		
	63	950	1,235		
	80	520	676		
	100	700	910		
150	16	260	338	ГЗ-0Ф-400/14М	F10, 24x24
	25	312	406		
	40	380	494		
	63	950	1,235		
	80	520	676		
	100	700	910		
200	16	320	416	ГЗ-0Ф-600/28М	F10, 24x24
	25	416	541		
	40	563	732		
	63	1,100	1,430		
	80	1,180	1,534		
	100	1,920	2,496		
250	16	320	416	ГЗ-0Ф-1200	F14, 27x27
	25	416	541		
	40	563	732		
	63	1,100	1,430		
	80	1,180	1,534		
	100	1,920	2,496		
300	16	320	416	ГЗ-0Ф-5000	F16, 36x36
	25	416	541		
	40	563	732		
	63	1,100	1,430		
	80	1,180	1,534		
	100	1,920	2,496		
350	16	320	416	ГЗ-0Ф-10 000	F25, 60x60
	25	416	541		
	40	563	732		
	63	1,100	1,430		
	80	1,180	1,534		
	100	1,920	2,496		
400	16	320	416	ГЗ-0Ф-10 000	F25, 55x55
	25	416	541		
	40	563	732		
	63	1,100	1,430		
	80	1,180	1,534		
	100	1,920	2,496		
500	16	320	416	ГЗ-0Ф-10 000	F25, 60x60
	25	416	541		
	40	563	732		
	63	1,100	1,430		
	80	1,180	1,534		
	100	1,920	2,496		
600	16	320	416	ГЗ-0Ф-10 000	F25, 60x60
	25	416	541		
	40	563	732		
	63	1,100	1,430		
	80	1,180	1,534		
	100	1,920	2,496		
700	16	320	416	ГЗ-0Ф-10 000	F25, 60x60
	25	416	541		
	40	563	732		
	63	1,100	1,430		
	80	1,180	1,534		
	100	1,920	2,496		

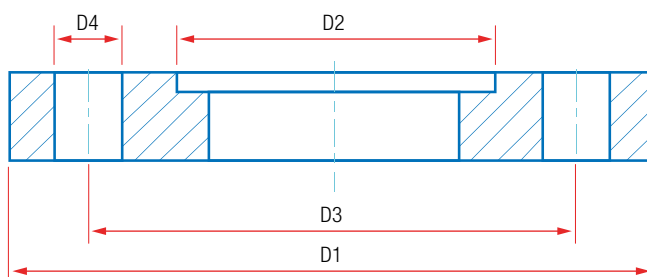
Параметры ISO-фланцев для установки приводов ISO 5211

Применение: для монтажа механического редуктора, электропривода, пневмопривода или другого исполнительного механизма на краны шаровые.



ПРИСОЕДИНИТЕЛЬНЫЕ РАЗМЕРЫ ISO-ФЛАНЦЕВ

Тип фланца	Размеры (мм)				Количество отверстий
	D1	D2	D3	D4	
F05	65	35	50	7	4
F07	90	55	70	9	4
F10	125	70	102	11	4
F12	150	85	125	13	4
F14	175	100	140	17	4
F16	210	130	165	21	4
F25	300	200	254	17	8
F30	350	230	298	21	8
F35	415	260	356	31	8
F40	475	300	406	37	8



Электрические, пневматические приводы. Шаровые краны «Маршал» сочетаются с приводами известных производителей. Мы всегда готовы проконсультировать вас по любым техническим вопросам.



Таблица подбора крепежа для фланцевых соединений

Размеры болтов для фланцевых соединений (рис. 1):

DN	PN		Количество	
	16	25	на 1 фланец	на 2 фланца
10	M12×45	M12×50	4	8
15				
20	M12×50	M12×55		
25				
32	M16×60		8	16
40	M16×60	M16×65		
50				
65	M16×65	M16×70		
80				
100	M16×70	M20×80		
125		M24×90	12	24
150	M20×80	M24×100		
200	M24×90	M27×100		
250				
300	-	M27×110	16	32
350	M24×100	M30×120		
400	M27×110	M30×130		
500	M30×130	M36×140		
600		M36×150	20	40
700	M36×140	M42×160		
800		M42×170	24	48

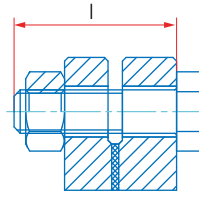


Рис. 1

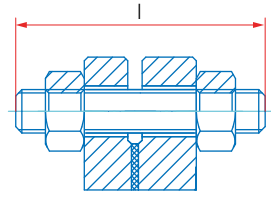


Рис. 2

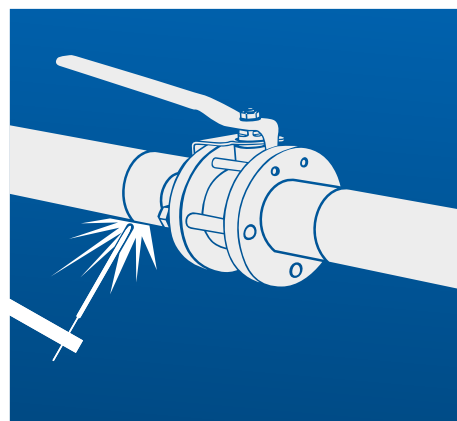
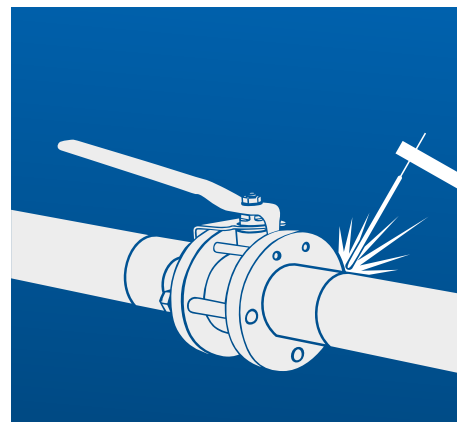
Размеры шпилек для фланцевых соединений (рис. 2):

DN	PN							Количество	
	16	25	40	63	80	100	160	на 1 фланец	на 2 фланца
10	M12×60	M12×70	M12×70	M12×70	M12×70	M12×70	M12×70	4	8
15				M16×90	M16×90	M16×90	M16×90		
20				M16×100	M16×100	M16×100	M16×100		
25				M16×110	M16×110	M16×110	M16×110		
32	M16×80	M16×80	M16×90	M20×110	M20×110	M20×110	M20×110	8	16
40				M20×120	M20×120	M20×120	M20×120		
50				M24×120	M24×120	M24×120	M24×120		
65				M24×130	M24×130	M24×130	M24×130		
80				M24×140	M24×140	M24×140	M24×140		
100				M27×150	M27×150	M27×150	M27×150		
125	M20×100	M24×120	M24×120	-	-	-	-	12	24
150				M30×160	M30×160	M30×160	M30×160		
200				M30×170	M30×170	M30×170	M30×170		
250				M36×190	M36×190	M36×190	M36×190		
300	M24×120	M27×140	M30×170	M36×200	M36×200	M36×200	M36×200	16	32
350				M42×250	M42×250	M42×250	M42×250		
400				M42×270	M42×270	M42×270	M42×270		
500				M48×280	M48×280	M48×280	M48×280		
600				M48×290	M48×290	M48×290	M48×290		
700				M48×300	M48×300	M48×300	M48×300		
800	M36×190	M42×220	M48×260	-	-	-	-	20	40
700				M42×230	M42×230	M42×230	M42×230		
800	M42×230	M42×230	M42×230	M42×230	-	-	-	24	48

ИНСТРУКЦИЯ

по монтажу шаровых кранов «МАРШАЛ» под приварку

1. Краны шаровые (далее КШ) приварные предназначены для установки на трубопроводы при помощи дуговой или газовой сварки.
2. Выполните входной контроль на отсутствие транспортных повреждений.
3. Транспортировка КШ к месту установки может производиться всеми видами транспорта в соответствии с правилами транспортировки грузов.
4. Не бросать!
5. При транспортировке КШ должен находиться в полностью открытом положении.
6. Установка КШ в технологическую линию должна производиться в соответствии с требованиями проекта и учетом норм, правил и стандартов.
7. При подъеме и транспортировке КШ с помощью механических подъемных средств запрещается осуществлять закрепление или захват за рукоятки, штурвалы редукторов или части электро- и пневмоприводов.
8. Снимите заглушки, убедитесь, что внутри КШ нет посторонних предметов и загрязнений, которые могли появиться в процессе транспортировки.
9. Выполните пробное открытие и закрытие крана для проверки свободного перемещения запорного шара.
10. Рекомендуется снять ручку крана на время монтажа.
11. Рабочий, выполняющий сварку, должен иметь соответствующую квалификацию и допуск.
12. При монтаже в горизонтальном положении во время сварки КШ должен быть полностью открыт, для избежания попадания брызг на поверхность шара.
13. При монтаже в вертикальном положении сварка верхнего шва производится в положении КШ «открыто», а нижнего шва, в положении «закрыто», с целью избежания возникновения тяги от тепла сварки.
14. Сварка верхнего шва при закрытом КШ должна происходить при наличии воды в КШ. При сварке нижнего шва газом, КШ должен быть закрытым. Особенно важно не допускать излишнего перегрева крана при сварке газом. Запрещено использование газовой сварки для DN 125 и выше!
15. DN10–DN100: используйте электросварку или газовую сварку. DN125 и выше: использование электросварки обязательно.
16. Для обеспечения качества сварного шва рекомендуется зачистить концы трубопровода от загрязнений и ржавчины.
17. Проверить, что конец трубопровода подходит для приварки крана.
18. При сварке следует избегать перегрева корпуса КШ. Корпус считается перегретым, если температура поверхности корпуса у седла КШ при сварке превышает 100°C. При необходимости для охлаждения корпуса КШ используйте влажную ткань или охлаждающее вещество! При необходимости, остановите проведение сварочных работ до остывания корпуса и дополнительно полейте водой ткань, положенную на область шара, шпинделя.
19. Приваренный КШ запрещается открывать или закрывать до наступления полного остывания!
20. Недопустимо уменьшение строительной длины КШ приварного, т.к. эта длина специально рассчитана, во избежание перегрева уплотнения шара при его установке на трубопроводе.
21. Проверьте сварные швы на герметичность.
22. После монтажа на КШ необходимо нанести слой защитного лакокрасочного покрытия.
23. После монтажа выполните промывку трубопровода и оставьте КШ либо в полностью открытом, либо в полностью закрытом положении.





Технический каталог
Заказные шаровые краны
ООО «ЛЗТА «МАРШАЛ», сентябрь 2021

Представленные в каталоге материалы носят информационный характер и могут быть изменены без дополнительного уведомления.

Предприятие оставляет за собой право вносить конструктивные изменения в процессе работы над совершенствованием продукции

ТЕХНИЧЕСКИЙ КАТАЛОГ

ООО «Луганский завод
трубопроводной арматуры «Маршал» (ООО «ЛЗТА «Маршал»)

Луганск, Монтажная ул., 13
Тел./факс: +380 642 500 900
lztamarshal.ru
info@marshal.su

ООО «Арматура М»
официальный дистрибьютор ООО «ЛЗТА «Маршал»

РФ, 127055, Москва,
Тихвинский пер., 11, стр. 2
Тел.: +7 (495) 223 7404
lztamarshal.ru · armaturam.ru
info@lztamarshal.ru · info@armaturam.ru

